

产品特性

- 0-10V 调光（与无源调光器兼容）
- 恒流输出
- 高效率
- 主动式功率因数校正
- 全方位保护：过压保护，短路保护，开路保护
- Class 2 & SELV



产品描述

LUC-024SxxxDSP(SSP) 系列输入电压范围为 90 ~ 305 Vac，且具有高效和高可靠性。全方位的保护，包括过压保护、短路保护及开路保护，保证了此款产品的无障碍运转。

型号列表

输出电流	输入电压范围 (1)	输出电压范围	最大输出功率	效率 (2)	功率因数 (2)	型号 (6)
350 mA	90 ~ 305 Vac	36~72 Vdc	25W	86 %	0.94	LUC-024S035DSP(SSP) ⁽³⁾
500 mA	90 ~ 305 Vac	24~48 Vdc	24W	86 %	0.94	LUC-024S050DSP(SSP) ⁽⁴⁾
700 mA	90 ~ 305 Vac	18~36 Vdc	25W	85 %	0.94	LUC-024S070DSP(SSP) ⁽⁵⁾
1050 mA	90 ~ 305 Vac	12~24 Vdc	25W	84 %	0.94	LUC-024S105DSP(SSP) ⁽⁵⁾

注：(1) 认证电压范围：UL, FCC 100-277Vac；其他：100-240Vac。

(2) 测试条件：220Vac, 100%负载, 25°C 环温。

(3) 非 Class 2。

(4) Class 2 (美国), 非 Class 2 (加拿大)。

(5) Class 2 (美国 & 加拿大)。

(6) 内置式双重绝缘型号后缀为 00K0。

输入性能

参数	最小值	典型值	最大值	备注
输入电压范围	90 Vac	-	305 Vac	
输入频率范围	47 Hz	-	63 Hz	
漏电流	-	-	0.75 MIU	UL 8750; 277Vac/60Hz
	-	-	0.70 mA	IEC 60598-1; 240Vac/60Hz
输入电流	-	-	0.32 A	100Vac, 100%负载
	-	-	0.16 A	220Vac, 100%负载

输入性能

参数	最小值	典型值	最大值	备注
浪涌电流 (I ² t)	-	-	0.19 A ² s	220Vac, 25°C环温 (冷机启动), 10%-10%持续时间=152μs; 详情请参阅浪涌曲线.
功率因数	0.90	-	-	100~277Vac, 50-60Hz, 75%~100% 负载(18-24W)
总谐波失真	-	-	20%	

输出性能

参数	最小值	典型值	最大值	备注
输出电流精度	-5%I _o	-	5%I _o	
输出电流纹波	-	30%I _o	50%I _o	100%负载
空载输出电压 I _o = 350 mA I _o = 500 mA I _o = 700 mA I _o = 1050 mA	- - - -	- - - -	80 V 55 V 42 V 30 V	
启动电流过冲	-	-	10%I _o	100%负载
线性调整率	-	-	±1%	100%负载
负载调整率	-	-	±3%	
开机启动时间	-	0.4 s	0.75 s	120Vac, 100%负载
	-	0.4 s	0.6 s	220Vac, 100%负载
温度系数	-	0.03%/°C	-	壳温 = 0°C~T _c 最大值
12V 线上输出电压	10.5 V	12 V	12.5 V	
12V 线上输出电流	-	-	60 mA	60%~100%负载, 参考地为“Dim-“
	-	-	5 mA	50%~60%负载, 参考地为“Dim-“

注: 所有性能参数均使用 PWH01NKT-120-B2C 所量测的典型值, 特别注明除外。

规格概述

参数	最小值	典型值	最大值	备注
效率@120Vac: I _o = 350 mA I _o = 500 mA I _o = 700 mA I _o = 1050 mA	84% 84% 83% 82%	85% 85% 84% 83%	- - - -	100%负载, 25° 环温

规格概述

参数	最小值	典型值	最大值	备注
效率@220Vac: I _o = 350 mA I _o = 500 mA I _o = 700 mA I _o = 1050 mA	85% 85% 84% 83%	86% 86% 85% 84%	- - - -	100%负载, 25° 环温
效率@277Vac: I _o = 350 mA I _o = 500 mA I _o = 700 mA I _o = 1050 mA	84% 84% 83% 82%	85% 85% 84% 83%	- - - -	100%负载, 25° 环温
空载功耗	-	-	1 W	
平均无故障时间	-	290,900 Hours	-	120Vac, 环温 25°C, 80%负载(MIL-HDBK-217F)
寿命时间	-	100,000 Hours	-	120Vac, 80%载; 壳温 60°C, 详情请参阅寿命曲线
安规壳温	-20 °C	-	+90 °C	
质保壳温	-20 °C	-	+70 °C	湿度: 10% RH to 90% RH; 无冷凝
储存温度	-20 °C	-	+85 °C	湿度: 5% RH to 95% RH; 无冷凝
尺寸 英寸 (L × W × H) 毫米 (L × W × H)	4.72 × 1.65 × 1.20 120 × 42 × 30.5			
净重	-	200 g	-	

注: 所有性能参数均使用 PWH01NKT-120-B2C 所量测的典型值, 特别注明除外。

调光概述

参数	最小值	典型值	最大值	备注
0-10V 线上最大电压	-20 V	-	20 V	
0-10V 线上输出电流	0 μA	200 μA	250 μA	
调光输出范围	10%I _{omax}	-	100%I _{omax}	
推荐调光输入	0 V	-	10 V	

安全与电磁兼容标准

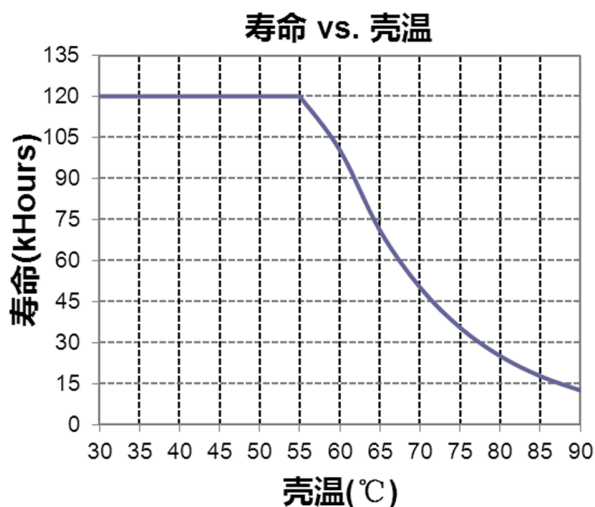
安全目录	标准
UL/CUL	UL 8750, UL 1310, CAN/CSA-C22.2 No. 250.13, CAN/CSA-C22.2 No. 223-M91
CE	EN 61347-1, EN 61347-2-13
KS	KS C 7655

安全与电磁兼容标准

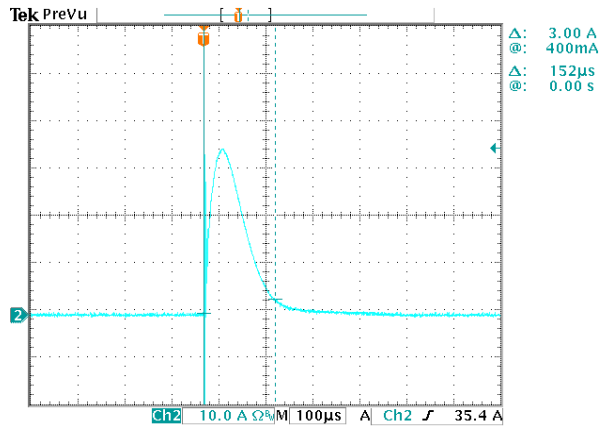
EMI 标准	备注
EN IEC 5015 ⁽¹⁾	Conducted Emission Test & Radiated Emission Test
EN IEC 61000-3-2	Harmonic Current Emissions
EN 61000-3-3	Voltage Fluctuations & Flicker
FCC Part 15 ⁽¹⁾	ANSI C63.4 Class B
	This device complies with Part 15 of the FCC Rules. Operation is subject to the following two conditions: [1] this device may not cause harmful interference, and [2] this device must accept any interference received, including interference that may cause undesired operation.
EMS 标准	备注
EN 61000-4-2	Electrostatic Discharge (ESD): 8 kV air discharge, 4 kV contact discharge
EN 61000-4-3	Radio-Frequency Electromagnetic Field Susceptibility Test-RS
EN 61000-4-4	Electrical Fast Transient / Burst-EFT
EN 61000-4-5	Surge Immunity Test: AC Power Line: Differential Mode 1 kV
EN 61000-4-6	Conducted Radio Frequency Disturbances Test-CS
EN 61000-4-8	Power Frequency Magnetic Field Test
EN 61000-4-11	Voltage Dips
EN 61547	Electromagnetic Immunity Requirements Applies to Lighting Equipment

注：（1）电源满足 EMI 标准，但由于电源作为灯具系统的一部分，需结合灯具(终端设备)进行 EMI 相关确认。

寿命对壳温曲线

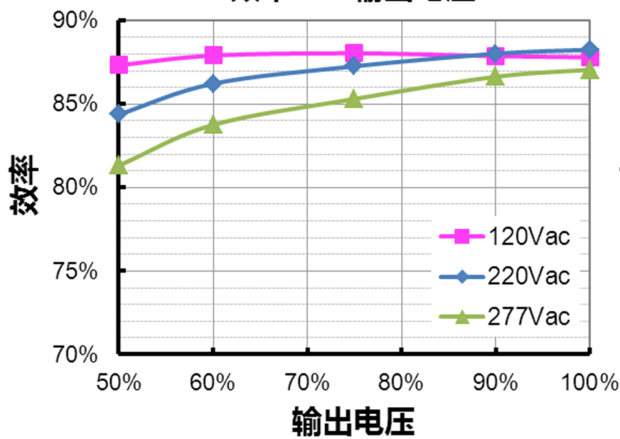


浪涌曲线

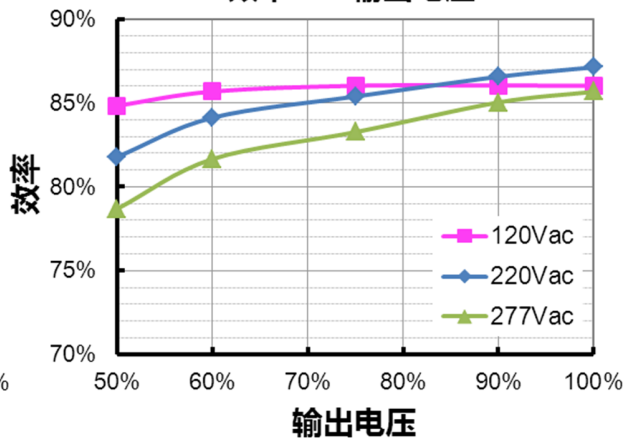


效率曲线

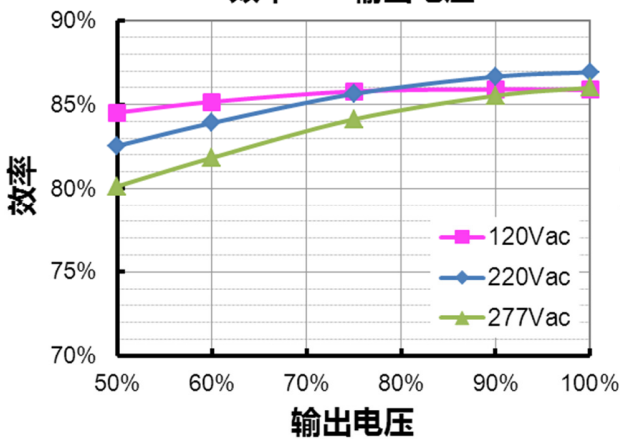
LUC-024S035DSP(SSP)
效率 vs. 输出电压



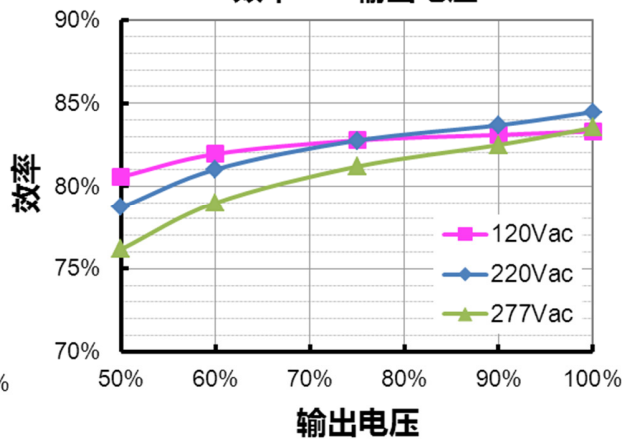
LUC-024S050DSP(SSP)
效率 vs. 输出电压



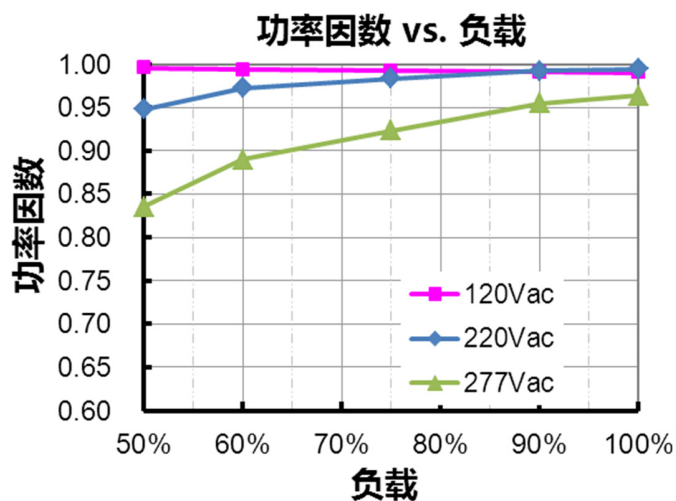
LUC-024S070DSP(SSP)
效率 vs. 输出电压



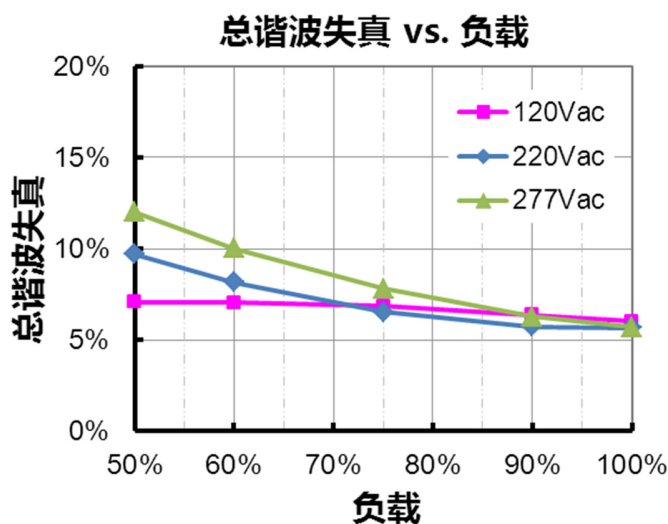
LUC-024S105DSP(SSP)
效率 vs. 输出电压



功率因数曲线



总谐波失真曲线



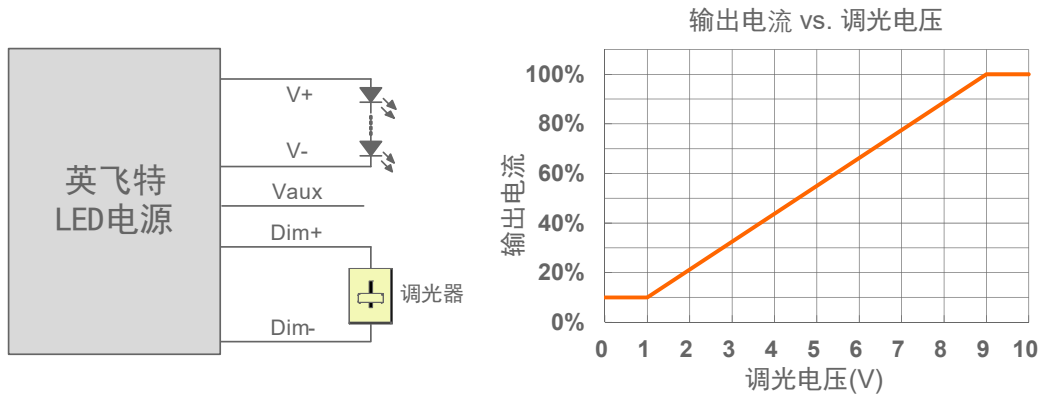
保护功能

参数	备注
过压保护	输出电压限制在规定范围内。
短路保护	自恢复模式。短路时，产品无损伤。短路解除时，可自动恢复。

调光

● 0-10V 调光

以下为调光示意图：

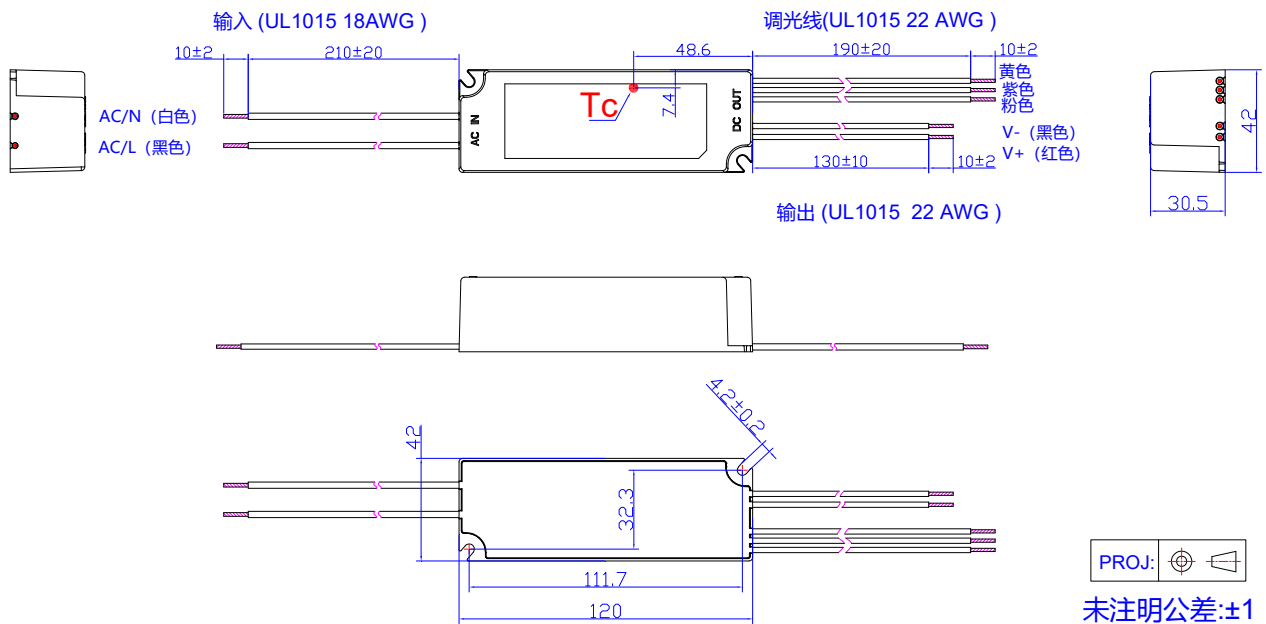


注:

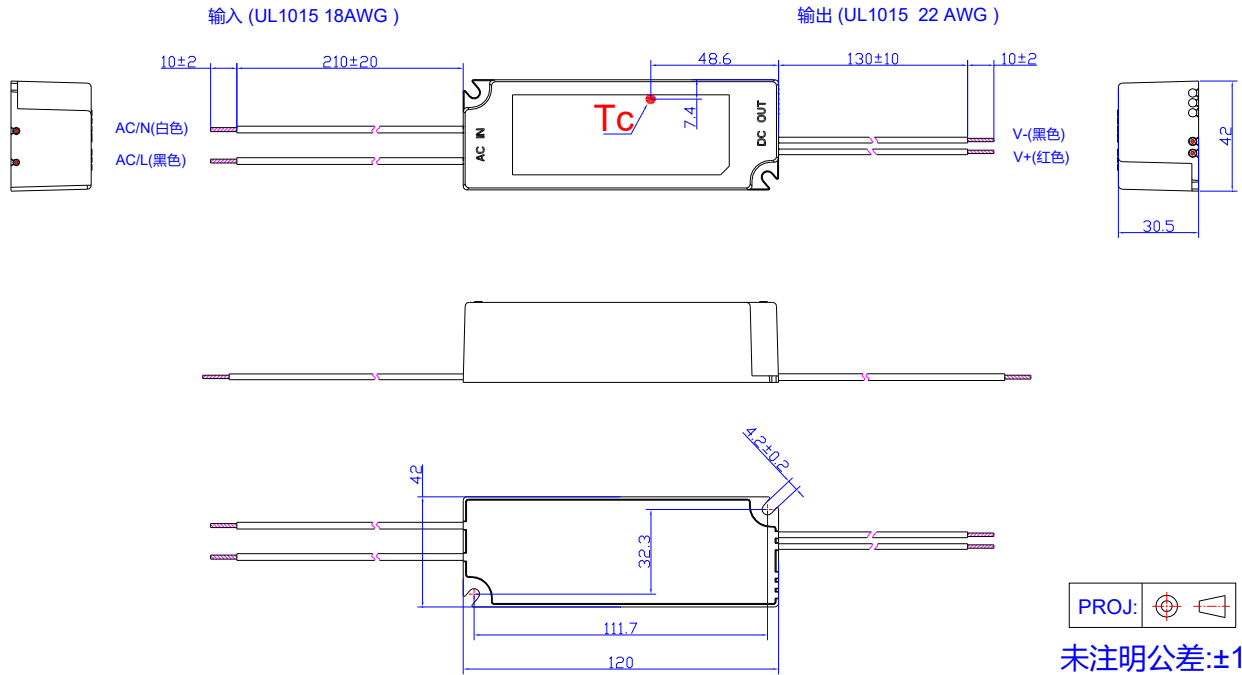
1. 不能将调光地线 Dim-连接到输出线 V-或者 V+上, 否则驱动器无法正常工作。
2. 可用 0-10V 电压信号源或者无源元件, 比如稳压管, 来替代调光器。

机构图

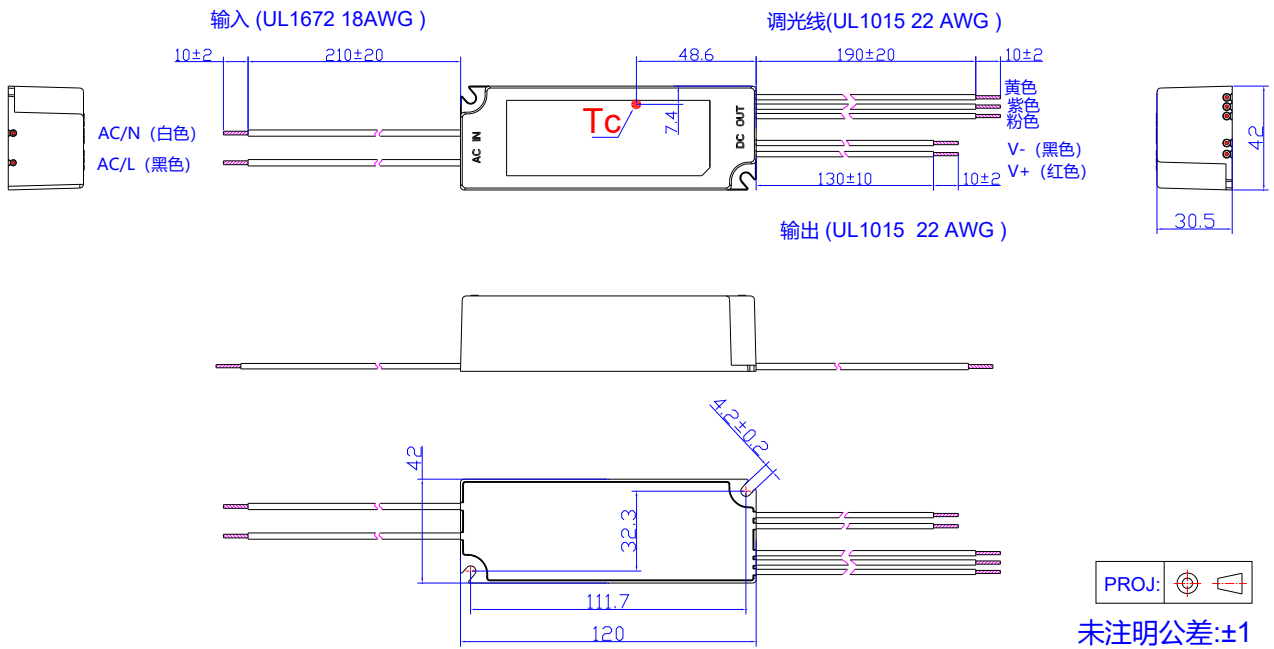
LUC-024SxxxDSP



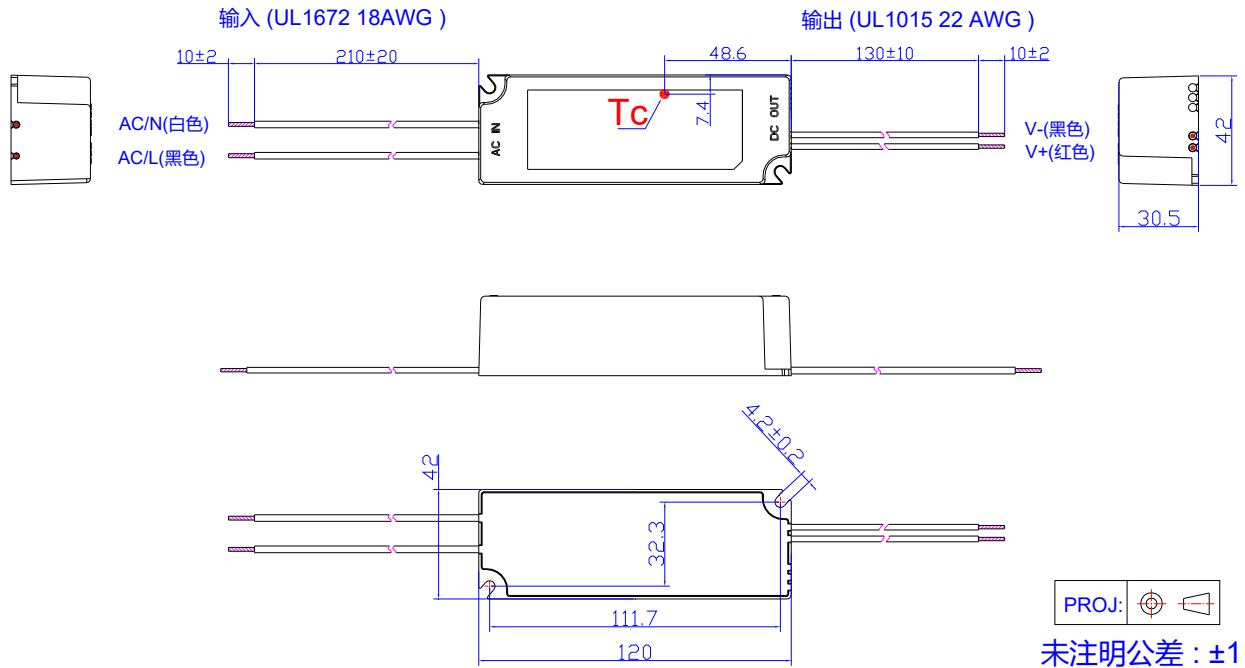
LUC-024SxxxSSP



LUC-024SxxxDSP00K0



LUC-024SxxxSSP00K0



符合 RoHs 要求

我们的产品符合欧盟 RoHS 指令 2011/65/EU 及其最新修订指令 (EU) 2015/863。

修订记录

修改时间	版本	修改描述		
		项目	从	至
2012-04-01	A	发行	/	/
2012-07-17	B	产品图片	/	更新
		最大壳温	/	增加
		12 Vaux 线上输出电压	11.5 V	10.5 V
		机构图	/	更新
2012-08-02	C	空载电压 详情	/	增加
		过压保护 详情	/	增加
2012-09-10	D	浪涌电流 (I^2t)	/	增加
		PF 最小值	/	增加
		THD 最大值	/	增加
		温度系数	/	增加
2013-08-22	E	最小输出电压	60%的最大输出电压	50%的最大输出电压
		调光控制-12V Vaux 线上输出电流	/	更正
		调光控制-电流提供能力	/	更新
2015-08-11	F	调光控制-电流提供能力-最大值	210uA	250uA
		浪涌电流(I^2t)	0.11 A ² s 最大值	0.19 A ² s 最大值
		浪涌曲线	/	增加
		效率曲线	/	更新
		功率因数曲线	/	更新
		总谐波失真曲线	/	增加
		质保壳温	/	增加
		环境要求	/	删除
		寿命时间	61,900	113,000
		寿命曲线	/	更新
		双重绝缘	/	增加
		漏电流	/	更新
2017-07-07	G	KS 认证	/	增加
		开机启动时间@120Vac	最大值=1.0 s	最大值=0.75 s

修订记录

修改时间	版本	修改描述		
		项目	从	至
2017-07-07	G	开机启动时间@220Vac	最大值=0.8 s	最大值=0.6 s
		净重	190 g	200 g
		EMI 标准备注	/	新增
2021-03-26	H	EAC	/	新增
		双重绝缘符号	/	新增
		型号列表 - 注：（6）双重绝缘型号后缀为00K0。	/	新增
		输出性能和规格概述备注	/	更新
		湿度	/	更新
		安全与电磁兼容标准 - 安全目录 - TUV & EAC	/	新增
		调光	/	更新
		机构图 - LUC-024SxxxDSP00K0 & LUC-024SxxxSSP00K0	/	新增
2022-02-25	I	符合 RoHS 要求	/	更新
		产品实拍图	/	更新
		安全与电磁兼容标准	/	更新
2023-05-24	J	机构图	/	更新
		PSE 标识	/	删除
		安全与电磁兼容标准	/	更新
2024-10-15	K	格式	/	更新
		产品实拍图	/	更新
		CB/TUV/EAC 标识	/	删除
		安全与电磁兼容标准	/	更新