

安装指南

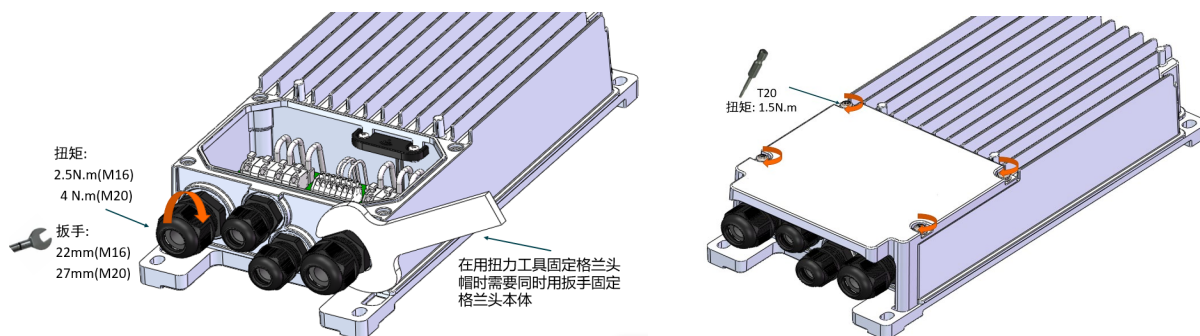
本文件目的是指导客户如何可靠地安装 NFS-600-BC/NSS-700-BC 非隔离 LED 驱动器。

1. 装配指南 - 在户外应用中防止湿气进入

这款电源适用于不同的户外应用，比如体育照明，高杆灯等。请参照以下装配指南去防止湿气水分或是其它物质进入

第一步. 安装驱动器端盖以及格兰头

用合适的工具去固定螺钉和格兰头是非常重要的，请参考下表的推荐。同时，在固定格兰头帽时需要同时固定好格兰头本体。

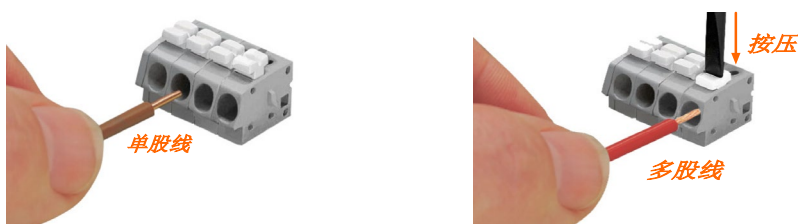


第二步. 在驱动器上安装线材

a. 拆卸驱动器端盖和格兰头

请参考装配指南中的第一步进行操作。

b. 在接端子上安装和拆卸线材



注：在安装线材时，请保证电源腔体中的输入线材，输出线材及调光线材之间的间隔至少为 6.35mm

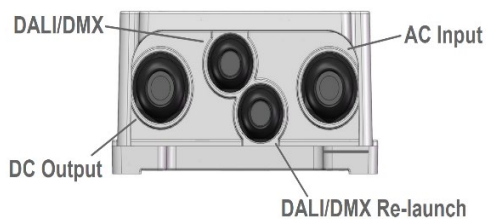
c. 重新安装驱动器端盖和格兰头

确保白色的垫圈正确安装在端盖的凹槽处，如果有损坏的话请立刻进行更换防止影响其密封性及防水性能。四个螺钉用工具按照对角顺序拧紧，请同样按照装配指南中的第一步进行操作。



2. 安装注意事项

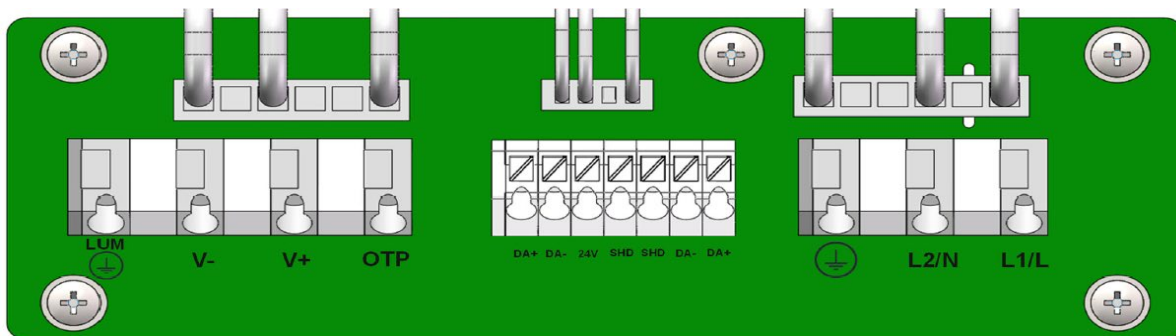
a. 推荐的线材规格和格兰头型号



接头位置	格兰头	扭矩 (N·m)	线材直径 (mm)	线材线径 AWG	线材截面积 (mm ²)	剥线长度 (mm)
AC 输入	M20	4	6.5-10.2	18-14	1.0-2.5	9-10
DC 输出	M20	4	6.5-10.2	18-14	1.0-2.5	9-10
DALI/DMX	M16	2.5	6.5-10	18-16	0.75-1.5	9-10
DALI/DMX 级联	M16	2.5	6.5-10	18-16	0.75-1.5	9-10

注：驱动器在使用时所有的格兰头都需使用。可根据要求提供更大的密封件

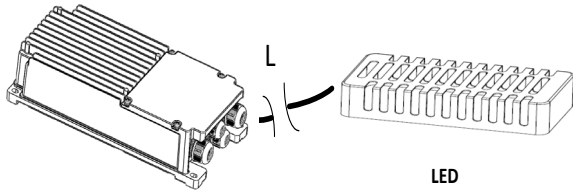
b. 接线端子的功能定义



注：针对接线端子的线材要求，请参考 a 中的表格。

c. 输出线材尺寸推荐

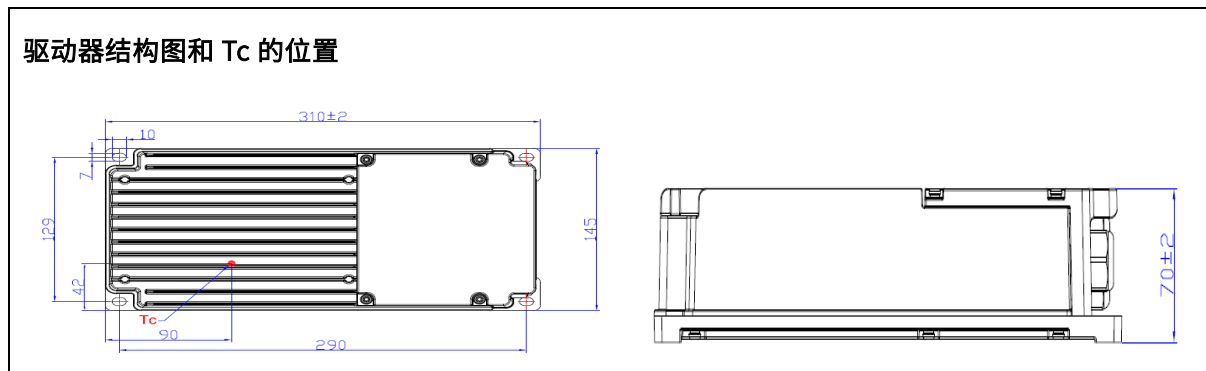
推荐使用如下导线横截面积用于降低电压压降，也可以进行系统评估后使用其它合适的线材尺寸。



L < 100m: 线材横截面 1.5 mm²
 100 m < L < 300m: 线材横截面 2.5 mm²

注：驱动器在安装时必须可靠固定接地。

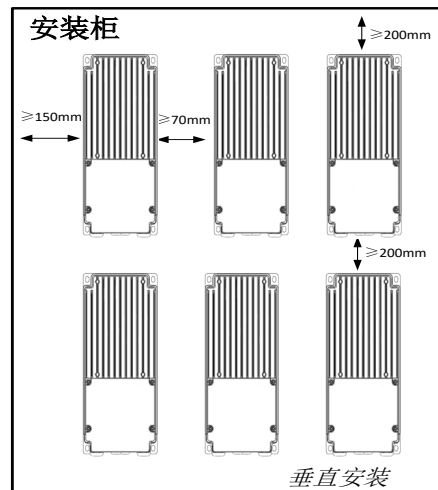
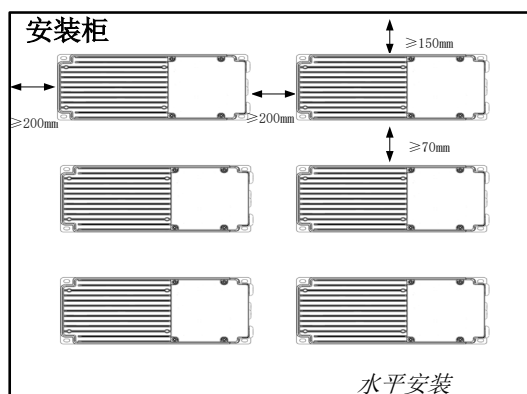
d. 安装和散热管理



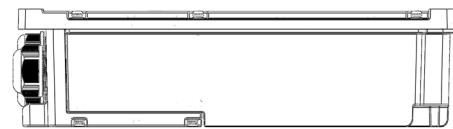
驱动器安装方向和热管理

建议此 LED 驱动器与侧壁之间以及驱动器之间的安装距离如下图所示，建议在实际安装和使用条件下进行热测试，并确保其外壳温度低于 80°C 的质保壳温。

建议选择高反射率的涂漆机柜外壳，以减少光照辐射热。



户外裸露使用时，如右图所示的驱动器安装方式是不推荐的。



e. 其它注意事项请参阅下面的英飞特标准安装手册和数据表

安装将由合格的电工执行，并且只能在没有给 LED 驱动器通电的情况下进行操作

驱动器的控制线路定义为 class2 和 SELVE 等级，相应外接的控制线路也需要是同等的等级

为防止输出触电风险，建议驱动器上电断电 120S 后进行操作及安装。

<https://www.inventronics-co.com/wp-content/uploads/2018/09/Installation-Instructions%EF%BC%9ALED->

3. 不同电路之间的隔离等级

	AC Input	DC Output	Dimming (SELV)	Housing
AC Input	/	No isolation	Double	Basic
DC Output	No isolation	/	Double	Basic
Dimming (SELV)	Double	Double	/	Basic
Housing	Basic	Basic	Basic	/

符合 (EN IEC 60598-1:2021, § 10.2.2) 的电强度试验 (也称为“耐压测试”) 要求的测试电压

	AC Input	DC Output	Dimming (SELV)	Housing
AC Input	/	No isolation	3920Vac	1960Vac
DC Output	No isolation	/	4400Vac	2200Vac
Dimming (SELV)	3920Vac	4400Vac	/	1960Vac
Housing	1960Vac	2200Vac	1960Vac	/

4. MCB 可带 LED 驱动器的数量

输入电压[Vac]	浪涌电流[A]	持续时间 50 % - 50 %[us]
220	8.75	4320
277	11	2000
400	14.8	2240
480	16	2640

MCB 型号	@ 220 Vac	@ 277Vac	@ 400 Vac (3 相电)	@ 480 Vac (3 相电)

B10	2	2	2+2+2	2+2+2
B16	3	4	3+3+3	3+3+3
B20	4	5	4+4+4	4+4+4
B25	5	6	5+5+5	6+6+6
C10	2	3	2+2+2	3+3+3
C16	3	4	4+4+4	4+4+4
C20	4	6	5+5+5	6+6+6
C25	6	7	6+6+6	7+7+7
D10	2	3	2+2+2	3+3+3
D16	4	5	4+4+4	5+5+5
D20	5	7	5+5+5	6+6+6
D25	6	8	7+7+7	8+8+8

英飞特致力于与客户协同合作，针对不同应用提供最可靠的 LED 驱动器解决方案。如有任何建议、问题或疑虑，请联系我们：<https://www.inventronics-co.com/technical-support/>.

声明

本说明仅供参考。客户有责任全面分析客户提出的产品应用的各个方面。客户全权负责最终选择要使用的产品，并确保满足应用程序的所有性能和安全要求。英飞特对本文所含信息的完整性或准确性不作任何陈述或保证。本文件中规定的产品和规格如有更改，恕不另行通知，英飞特对此类更改不承担任何责任。