

产品特性

- 紧凑型外壳设计，具备优异的热性能
- 全功率宽输出电流范围（恒功率）
- 可通过智能编程方式调节输出电流
- 多种隔离调光控制可选：1-5V, 1-10V, 10V PWM, 3种时控
- 光衰补偿
- 防雷保护：差模 6 kV, 共模 10 kV
- 全方位保护：过温保护，过压保护，短路保护
- IP66/IP67 且适用于 UL 干燥，潮湿及多水环境
- SELV
- 可用于北美 Class I, Division 2 的危险场合
- 5年质保



产品描述

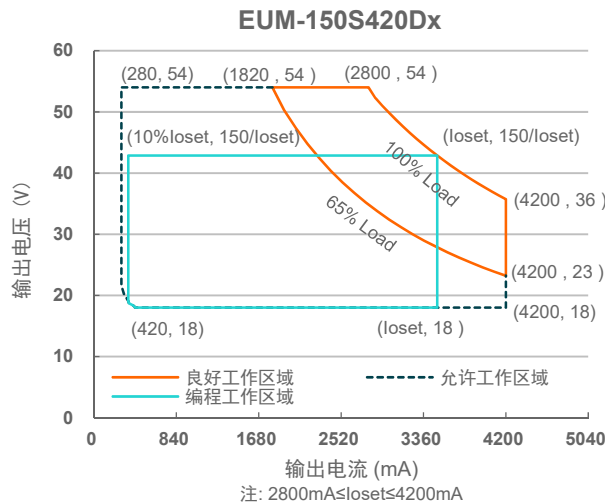
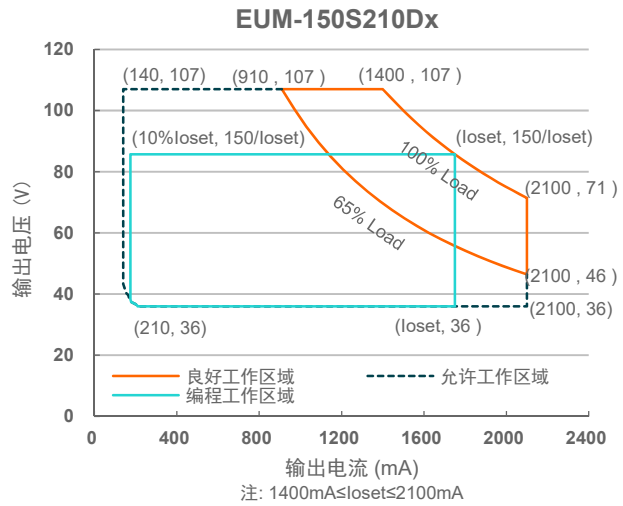
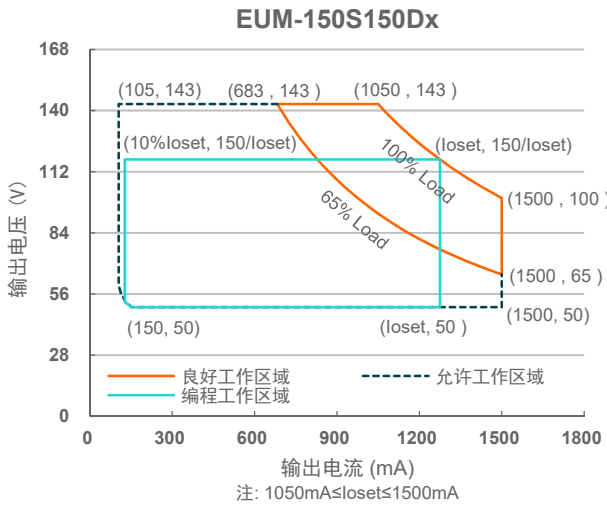
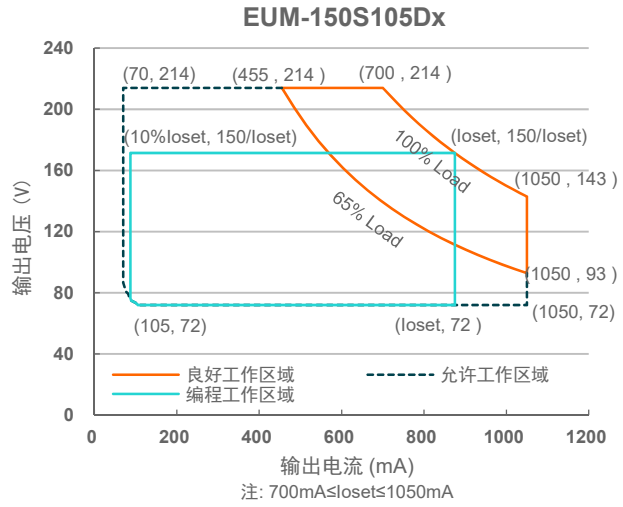
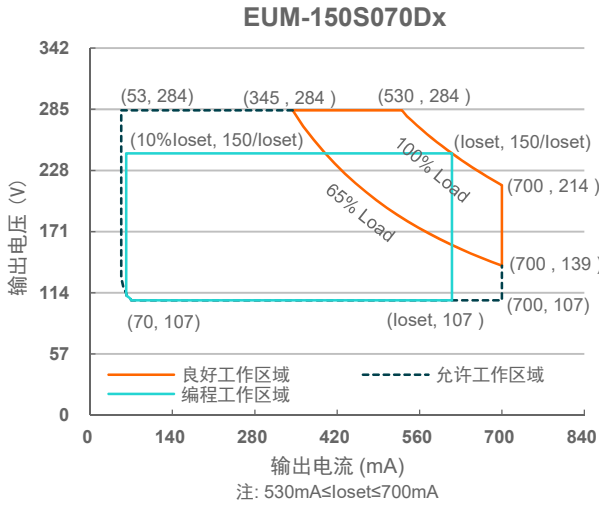
EUM-150SxxxDx 系列为 150W 可编程驱动器产品，具备 IP66 与 IP67 防护等级，其输入电压范围为 90-305Vac，且具有超高的功率因数。此系列产品是专为工矿灯，高杆灯及路灯等应用而设计。超高的效率，紧凑的外壳设计，良好的散热，极大地提高了产品的可靠性，并延长了产品的寿命。全方位的保护，包括防雷保护、过压保护、短路保护及过温保护，更是保证了此款产品的无障碍运转。

型号列表

输出电流 可调范围(mA)	全功率输出 电流范围(mA) ⁽¹⁾	输出电流 缺省值(mA)	输出电压 范围(Vdc)	最大输出 功率(W)	效率 ⁽²⁾	功率因数		型号 ⁽³⁾⁽⁵⁾
						120Vac	220Vac	
53-700	530-700	530	107-284	150	93.5%	0.99	0.96	EUM-150S070Dx ⁽⁶⁾
70-1050	700-1050	700	72-214	150	93.0%	0.99	0.96	EUM-150S105Dx
105-1500	1050-1500	1050	50-143	150	93.5%	0.99	0.96	EUM-150S150Dx
140-2100	1400-2100	1400	36-107	150	92.0%	0.99	0.96	EUM-150S210Dx ⁽⁴⁾
280-4200	2800-4200	3150	18-54	150	91.5%	0.99	0.96	EUM-150S420Dx ⁽⁴⁾

- 注： (1) 150W 全功率最大输出电流范围
 (2) 测试条件：100%负载，220Vac（详见下文“规格概述”）
 (3) 认证电压范围：UL, FCC 100-277Vac；其他：100-240Vac。
 (4) SELV 输出
 (5) x=G 为符合 UL、ENEC 和 CCC 等认证型号，x=T 为符合 UL Class P 认证型号，x=B 为符合 BIS 认证型号。
 (6) 仅支持 x=G 型号，符合 ENEC、CE、CB 和 CCC 认证。

I-V 工作区域



输入性能

参数	最小值	典型值	最大值	备注
输入 AC 电压范围	90 Vac	-	305 Vac	
输入 DC 电压范围	127 Vdc	-	300 Vdc	
输入频率范围	47 Hz	-	63 Hz	
漏电流	-	-	0.75 MIU	UL 8750; 277Vac/60Hz
	-	-	0.70 mA	IEC 60598-1; 240Vac/60Hz
输入电流	-	-	1.50 A	100%负载, 120Vac
	-	-	0.80 A	100%负载, 220Vac
浪涌电流 (I _t)	-	-	3.55 A ² s	220Vac, 25°C 环温 (冷机启动), 10%I _{pk} -10%I _{pk} 持续时间=220μs
功率因数	0.9	-	-	100-277Vac, 50-60Hz, 65%-100%负载 (97.5-150W)
总谐波失真	-	-	20%	
总谐波失真	-	-	10%	220-240Vac, 50-60Hz, 75%-100%负载 (112.5-150W)

输出性能

参数	最小值	典型值	最大值	备注
电流精度	-5%loset	-	5%loset	100%负载
输出电流设置范围(loset)				
EUM-150S070Dx	53 mA	-	700 mA	
EUM-150S105Dx	70 mA	-	1050 mA	
EUM-150S150Dx	105 mA	-	1500 mA	
EUM-150S210Dx	140 mA	-	2100 mA	
EUM-150S420Dx	280 mA	-	4200 mA	
恒功率输出电流设置范围				
EUM-150S070Dx	530 mA	-	700 mA	
EUM-150S105Dx	700 mA	-	1050 mA	
EUM-150S150Dx	1050 mA	-	1500 mA	
EUM-150S210Dx	1400 mA	-	2100 mA	
EUM-150S420Dx	2800 mA	-	4200 mA	
总输出电流纹波(pk-pk)	-	5%lomax	10%lomax	100%负载, 20 MHz BW
< 200Hz 输出电流纹波 (pk-pk)	-	2%lomax	-	100%负载
启动过冲电流	-	-	10%lomax	100%负载
空载输出电压				
EUM-150S070Dx	-	-	320 V	
EUM-150S105Dx	-	-	240 V	
EUM-150S150Dx	-	-	160 V	
EUM-150S210Dx	-	-	120 V	
EUM-150S420Dx	-	-	60 V	
线性调整率	-	-	±0.5%	100%负载
负载调整率	-	-	±1.5%	

输出性能

参数	最小值	典型值	最大值	备注
开机启动时间	-	-	0.5 s	120-277Vac, 65%-100%负载
温度系数	-	0.03%/°C	-	壳温=0°C ~Tc 最大值

规格概述

参数	最小值	典型值	最大值	备注
效率@120Vac EUM-150S070Dx Io= 530 mA Io= 700 mA EUM-150S105Dx Io= 700 mA Io=1050 mA EUM-150S150Dx Io=1050 mA Io=1500 mA EUM-150S210Dx Io=1400 mA Io=2100 mA EUM-150S420Dx Io=2800 mA Io=4200 mA	89.0% 90.0% 88.5% 89.0% 89.0% 89.5% 87.5% 88.0% 87.0% 86.5%	91.0% 92.0% 90.5% 91.0% 91.0% 91.5% 89.5% 90.0% 89.0% 88.5%	- - - - - - - - - -	100%负载, 25° 环温; 冷机时, 效率降低约 2%
效率@220Vac EUM-150S070Dx Io= 530 mA Io= 700 mA EUM-150S105Dx Io= 700 mA Io=1050 mA EUM-150S150Dx Io=1050 mA Io=1500 mA EUM-150S210Dx Io=1400 mA Io=2100 mA EUM-150S420Dx Io=2800 mA Io=4200 mA	91.0% 91.5% 90.5% 91.0% 91.0% 91.5% 89.5% 90.0% 89.5% 89.0%	93.0% 93.5% 92.5% 93.0% 93.0% 93.5% 91.5% 92.0% 91.5% 91.0%	- - - - - - - - - -	100%负载, 25° 环温; 冷机时, 效率降低约 2%
效率@277Vac EUM-150S070Dx Io= 530 mA Io= 700 mA EUM-150S105Dx Io= 700 mA Io=1050 mA EUM-150S150Dx Io=1050 mA Io=1500 mA EUM-150S210Dx Io=1400 mA Io=2100 mA EUM-150S420Dx Io=2800 mA Io=4200 mA	91.5% 92.0% 91.0% 91.5% 91.5% 91.5% 90.0% 90.0% 89.5% 89.0%	93.5% 94.0% 93.0% 93.5% 93.5% 93.5% 92.0% 92.0% 91.5% 91.0%	- - - - - - - - - -	100%负载, 25° 环温; 冷机时, 效率降低约 2%

规格概述

参数	最小值	典型值	最大值	备注
平均无故障时间	-	333,000 Hours	-	220Vac, 环温 25°C, 80%负载(MIL-HDBK-217F)
寿命时间	-	106,000 Hours	-	220Vac, 80%负载, 壳温 70°C, 详情请参照寿命曲线
安规壳温	-40°C	-	+90°C	
质保壳温	-40°C	-	+80°C	5年质保所对应的质保壳温 湿度: 10% RH to 95% RH;
储存温度	-40°C	-	+85°C	湿度: 5%RH to 95%RH
尺寸	英寸 (L × W × H) 毫米 (L × W × H)		6.34 × 2.36 × 1.44 161 × 60 × 36.5	含挂耳尺寸: 7.01 × 2.36 × 1.44 178 × 60 × 36.5
净重	-	735 g	-	

调光概述

参数	最小值	典型值	最大值	备注	
1-5V/ 1-10V 线上最大电压	-20 V	-	20 V		
1-5V/ 1-10V 线上输出电流	200 μA	300 μA	450 μA	Vdim(+) = 0 V	
调光输出范围	EUM-150S070Dx EUM-150S105Dx EUM-150S150Dx EUM-150S210Dx EUM-150S420Dx	10%loset	-	loset	530 mA ≤ loset ≤ 700 mA 700 mA ≤ loset ≤ 1050 mA 1050 mA ≤ loset ≤ 1500 mA 1400 mA ≤ loset ≤ 2100 mA 2800 mA ≤ loset ≤ 4200 mA
	EUM-150S070Dx EUM-150S105Dx EUM-150S150Dx EUM-150S210Dx EUM-150S420Dx	53 mA 70 mA 105 mA 140 mA 280 mA	-	loset	53 mA ≤ loset ≤ 530mA 70 mA ≤ loset < 700 mA 105 mA ≤ loset < 1050 mA 140 mA ≤ loset < 1400 mA 280 mA ≤ loset < 2800 mA
1-5V 推荐调光输入	0.25 V	-	4.75 V	1-5V 调光需通过 PC 界面设置	
1-10V 推荐调光输入	1 V	-	9 V	调光缺省设置是正逻辑 1-10V 调光模式	
PWM 高电平	-	10V	-		
PWM 低电平	-	0V	-		
PWM 频率范围	200 Hz	-	2 KHz		
PWM 占空比	0%	-	100%		

安全与电磁兼容标准

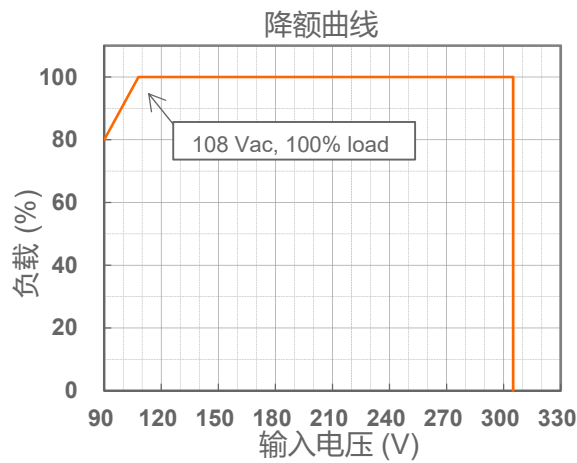
安全目录	标准
UL/CUL	UL 8750,CAN/CSA-C22.2 No. 250.13
ENEC & CE	EN 61347-1, EN 61347-2-13
CB	IEC 61347-1, IEC 61347-2-13

安全与电磁兼容标准

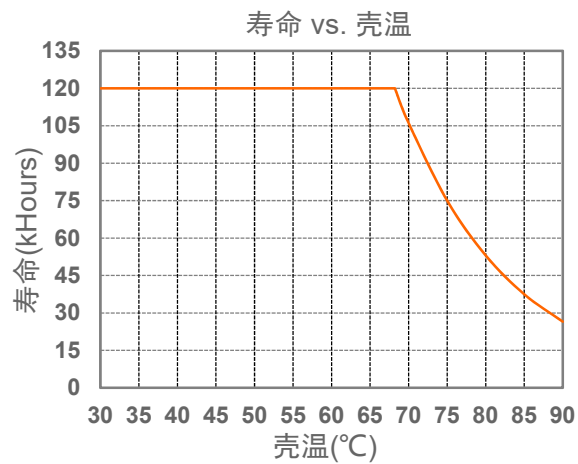
安全目录	标准
CCC	GB 19510.1, GB 19510.14
PSE	J 61347-1, J 61347-2-13
KS	KS C 7655
BIS	IS 15885(Part2/Sec13)
EAC	TP TC 004, TP TC 020
NOM	NOM-058-SCFI
SAA	AS/NZS 61347.1, AS/NZS 61347.2.13
性能	标准
ENEC	EN IEC 62384
EMI 标准	备注
EN IEC 55015/GB/T 17743/KS C 9815 ⁽¹⁾	Conducted emission Test & Radiated emission Test
EN IEC 61000-3-2/GB 17625.1	Harmonic current emissions
EN 61000-3-3	Voltage fluctuations & flicker
FCC Part 15 ⁽¹⁾	ANSI C63.4 Class B
	This device complies with Part 15 of the FCC Rules. Operation is subject to the following two conditions: [1] this device may not cause harmful interference, and [2] this device must accept any interference received, including interference that may cause undesired Operation.
EMS 标准	备注
EN 61000-4-2	Electrostatic Discharge (ESD): 8 kV air discharge, 4 kV contact discharge
EN 61000-4-3	Radio-Frequency Electromagnetic Field Susceptibility Test-RS
EN 61000-4-4	Electrical Fast Transient/Burst-EFT
EN 61000-4-5	Surge Immunity Test: AC Power Line: Differential Mode 6 kV, Common Mode 10 kV
EN 61000-4-6	Conducted Radio Frequency Disturbances test-CS
EN 61000-4-8	Power Frequency Magnetic Field Test
EN 61000-4-11	Voltage Dips
EN 61547/KS C 9547	Electromagnetic Immunity Requirements Applies To Lighting Equipment

注：(1) 电源满足EMI 标准，但由于电源作为灯具系统的一部分，需结合灯具(终端设备)进行EMI 相关确认。

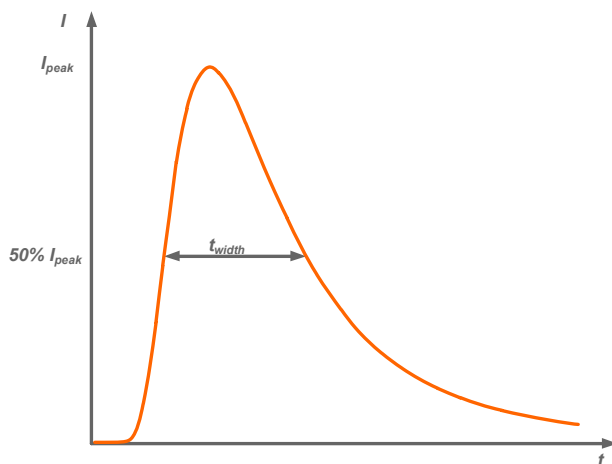
降额曲线



寿命对壳温曲线



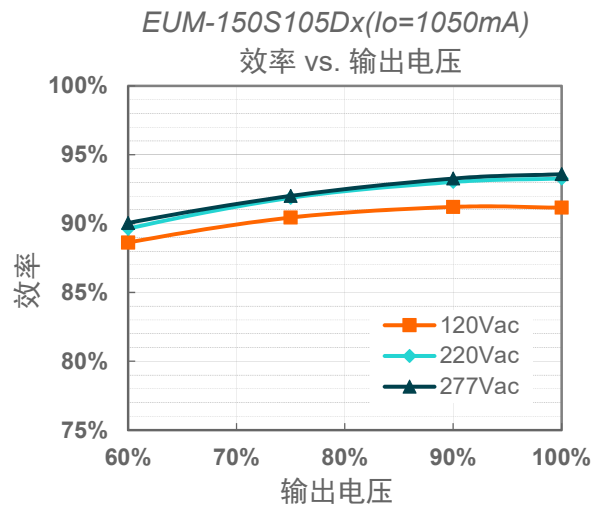
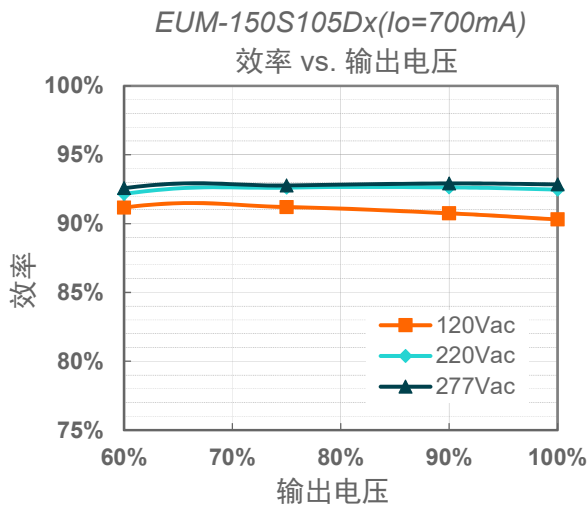
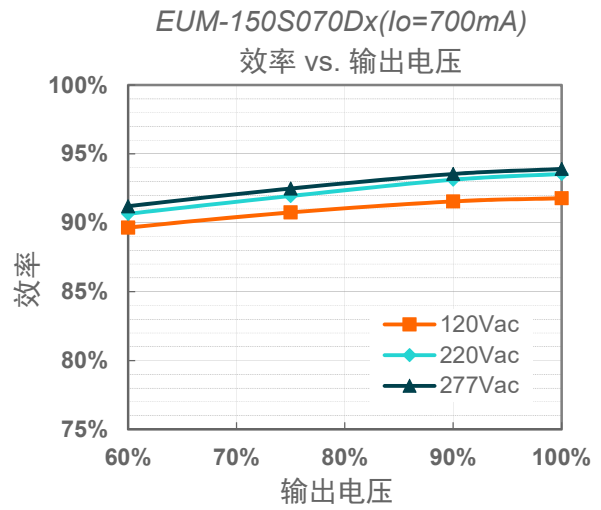
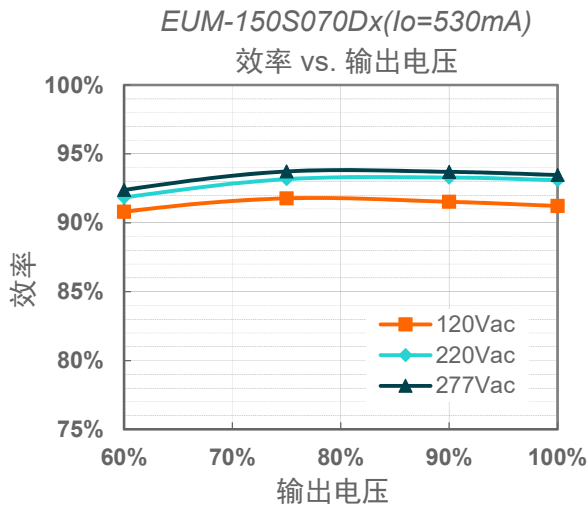
浪涌曲线



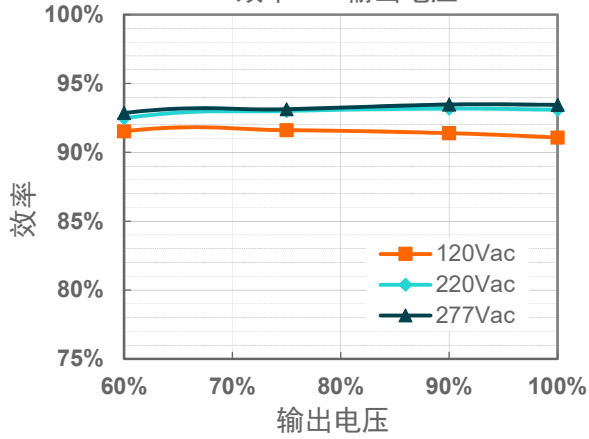
输入电压	I_{peak}	t_{width} (@ 50% I_{peak})
120Vac	79.0A	120 μ s
220Vac	147A	120 μ s
277Vac	181A	120 μ s

断路器	脱扣曲线	B	B	B	B	C	C	C	C
	额定电流	10A	16A	20A	25A	10A	16A	20A	25A
可配置 LED 电源数量	120	4	7	8	10	5	8	10	12
	220	4	7	9	12	8	12	16	20
	277	3	6	7	9	6	10	13	16

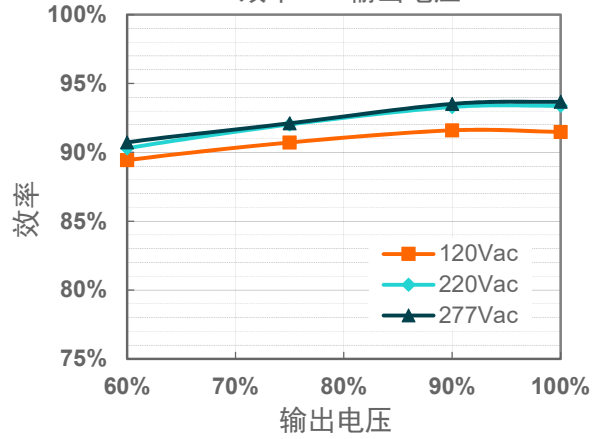
效率曲线



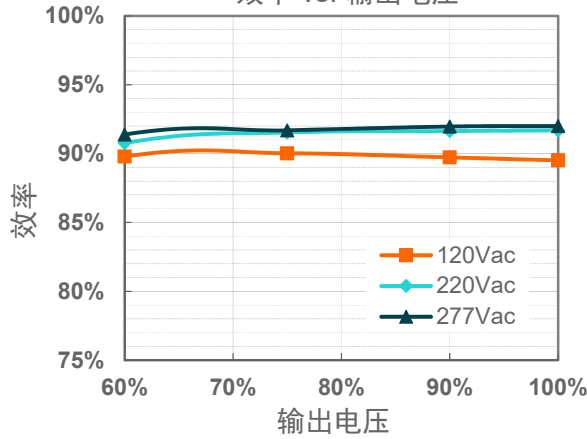
EUM-150S150Dx($I_o=1050mA$)
效率 vs. 输出电压



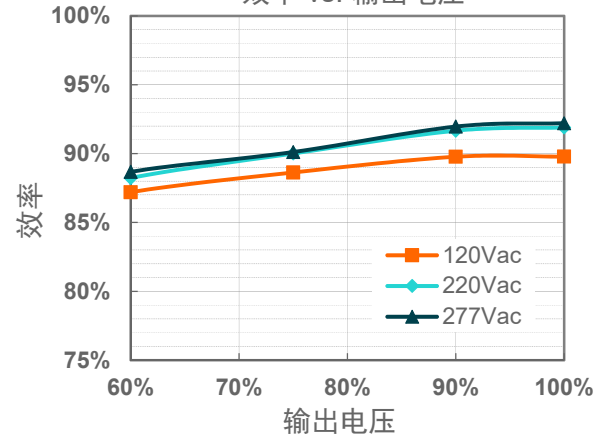
EUM-150S150Dx($I_o=1500mA$)
效率 vs. 输出电压



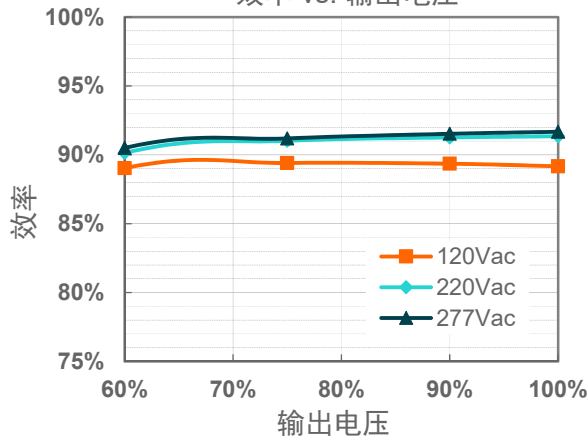
EUM-150S210Dx($I_o=1400mA$)
效率 vs. 输出电压



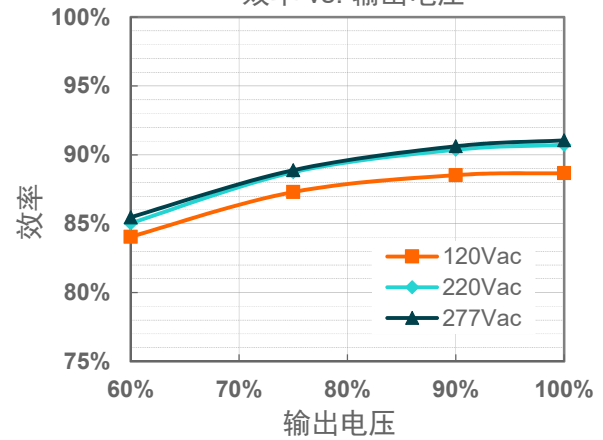
EUM-150S210Dx($I_o=2100mA$)
效率 vs. 输出电压



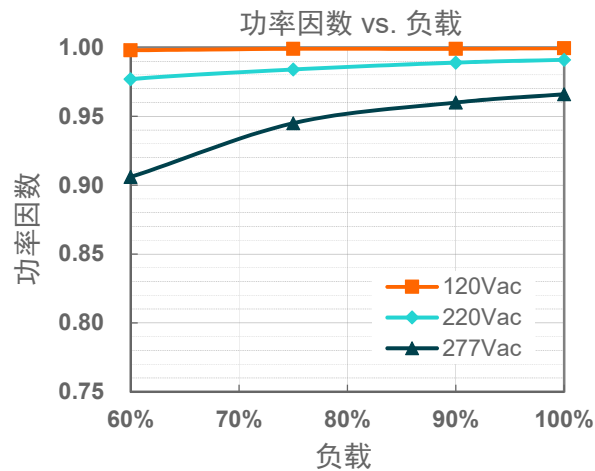
EUM-150S420Dx($I_o=2800mA$)
效率 vs. 输出电压



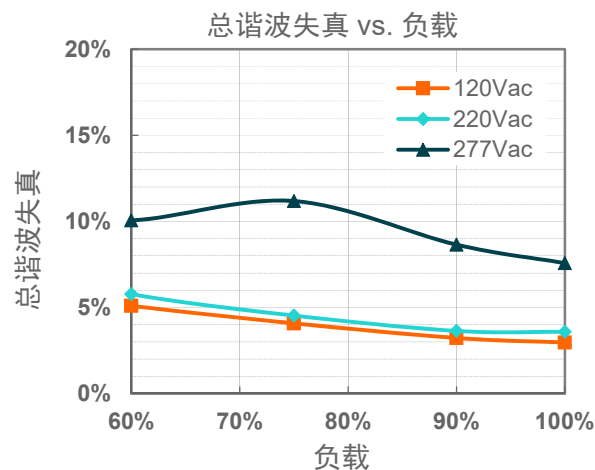
EUM-150S420Dx($I_o=4200mA$)
效率 vs. 输出电压



功率因数曲线



总谐波失真曲线



保护功能

参数	备注
过温保护	降电流模式。过温解除时，电流自动恢复。
短路保护	自恢复模式。短路时，产品无损伤。短路解除时，可自动恢复。
过压保护	输出电压会限制在规定范围内。

调光

● 1-5V 调光

以下为调光示意图：

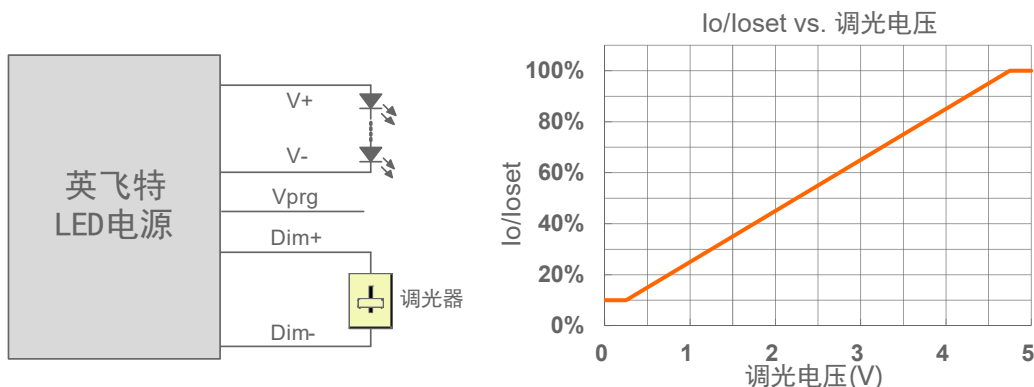


示意图 1: 正逻辑

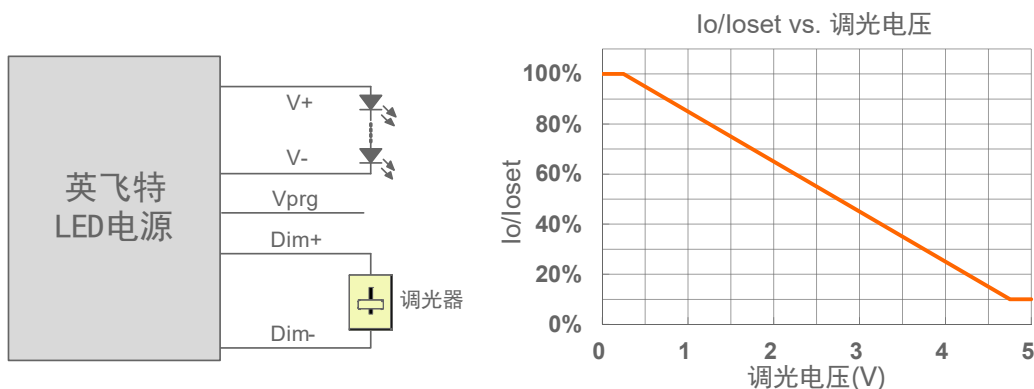


示意图 2: 负逻辑

注:

1. 不能将调光地线 Dim-连接到输出线 V-或者 V+上, 否则驱动器无法正常工作。
2. 可用 1-5V 电压信号源或者无源元件, 比如稳压管, 来替代调光器。
3. 当调光方式为 1-5V 负逻辑调光, 且调光线 Dim+悬空时, 驱动器输出最大电流。

● **1-10V 调光**

以下为调光示意图:

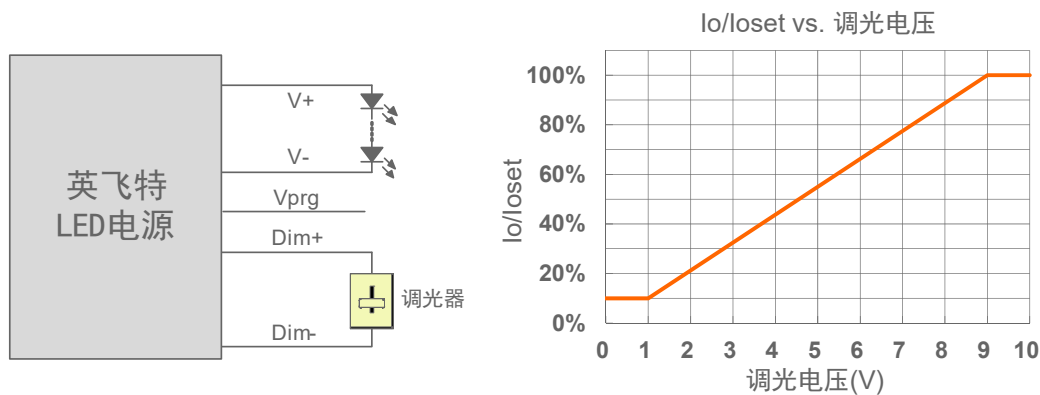


示意图 3: 正逻辑

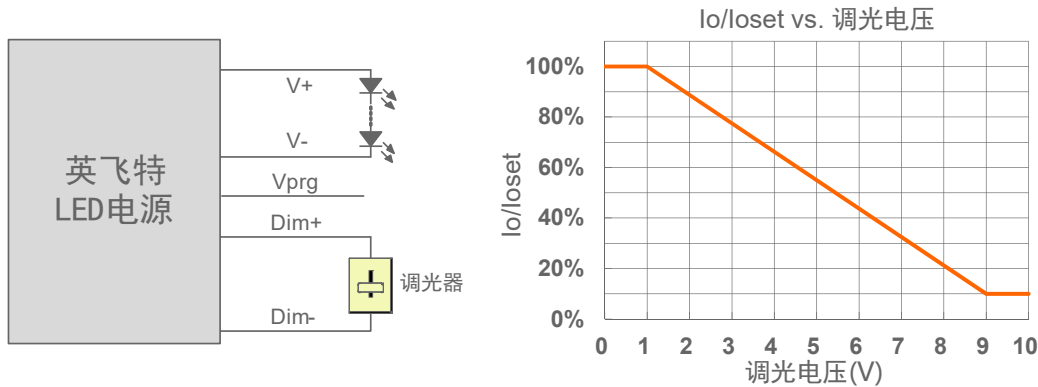


示意图 4: 负逻辑

注:

1. 不能将调光地线 Dim- 连接到输出线 V- 或者 V+ 上, 否则驱动器无法正常工作。
2. 可用 1-10V 电压信号源或者无源元件, 比如稳压管, 来替代调光器。
3. 当调光方式为 1-10V 负逻辑调光, 且调光线 Dim+ 悬空时, 驱动器输出最小电流。

● 10V PWM 调光

以下为调光示意图:

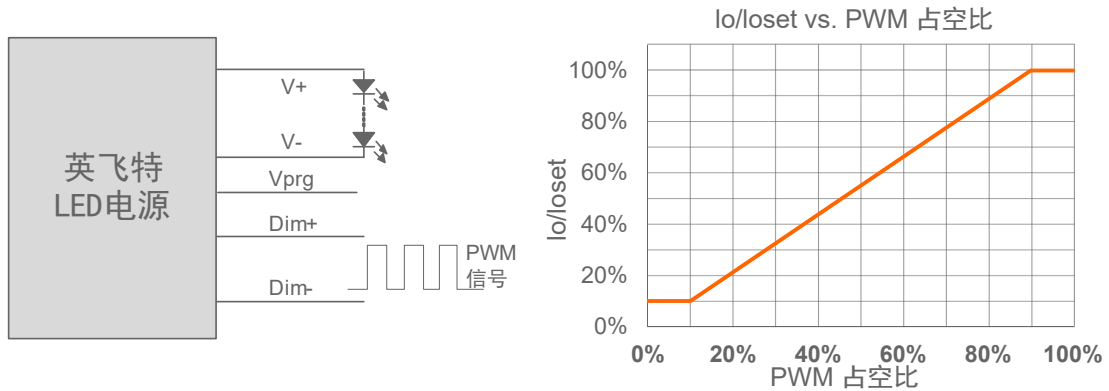


示意图 5: 正逻辑

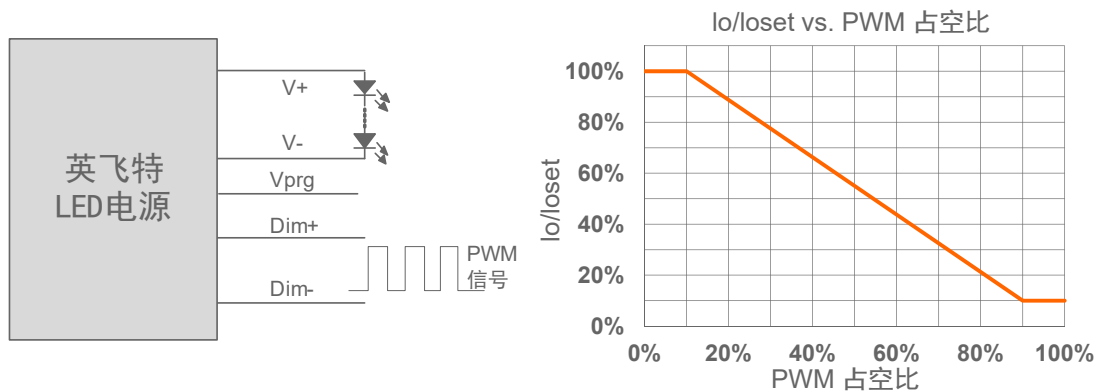


示意图 6: 负逻辑

注:

1. 不能将调光地线 Dim- 连接到输出线 V- 或者 V+ 上, 否则驱动器无法正常工作。
2. 当调光方式为 10V PWM 负逻辑调光, 且调光线 Dim+ 悬空时, 驱动器输出最小电流。

● 时控调光

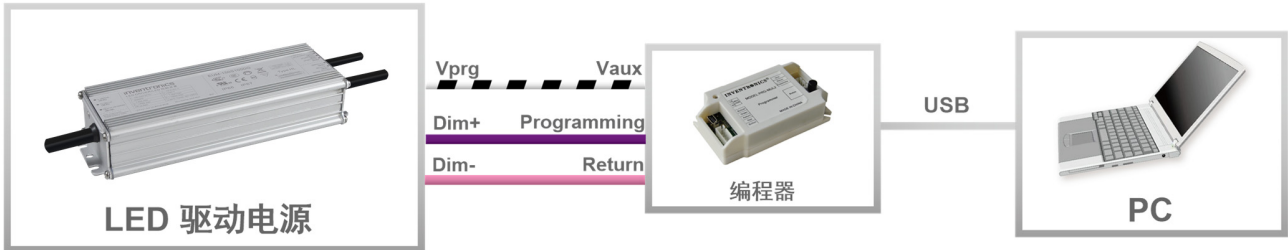
时控调光控制包括三种模式: 它们是自适应-中点对齐、自适应-百分比和传统定时。

- 自适应-中点对齐: 假定调光曲线的中点是当地的午夜时间, 那么调光器会自动根据过去两天每天的工作总时长来调整工作曲线 (误差在 15 分钟内)
- 自适应-百分比: 根据过去两天的工作时间 (误差在 15 分钟内), 根据比例自动调节工作时间 (按照初始化时间和有效工作时间按比例增加或减少)
- 传统定时: 电源开启后根据设置的调光曲线工作

● 光衰补偿

光衰补偿功能主要用于维持 LED 的恒流明输出。在整个 LED 的寿命周期内, 通过逐渐增加 LED 的驱动电流, 以抵消 LED 长期工作造成的光衰, 从而保证 LED 恒定的光通量输出。

编程连接示意图

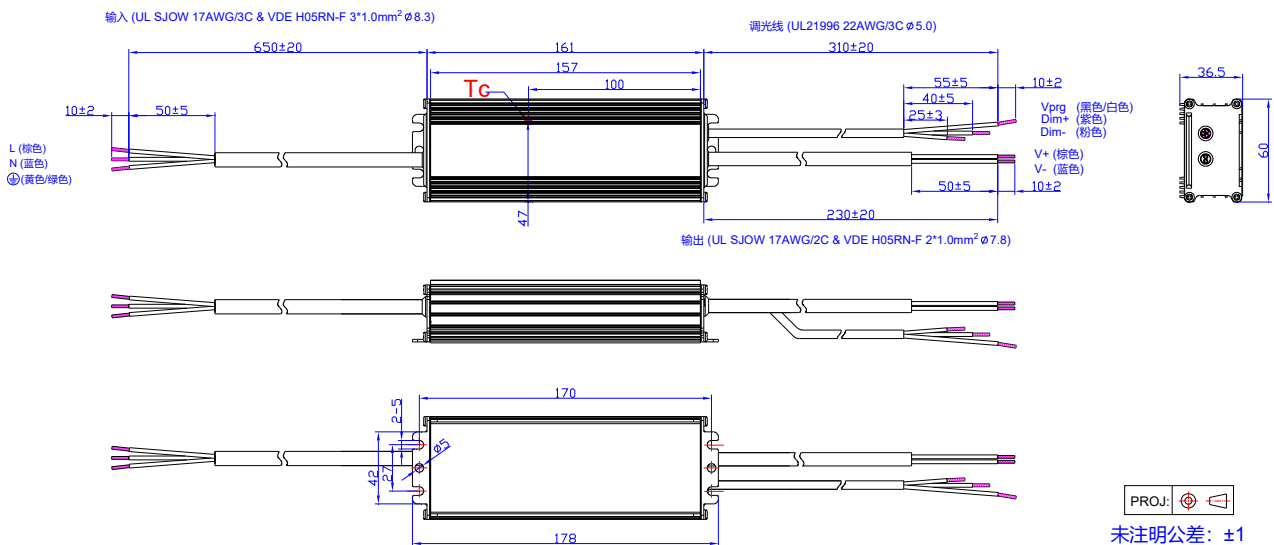


注: 驱动器在编程过程中无需上电。

● 详情请参阅 [PRG-MUL2 \(编程器\) 规格书](#)。

机构图

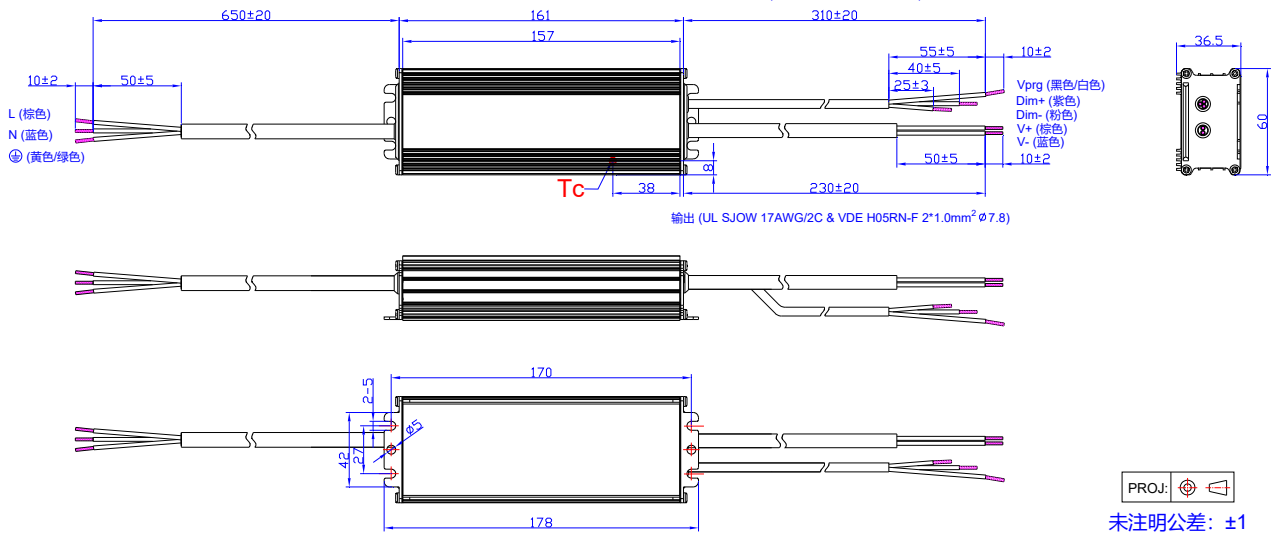
EUM-150S070/105/150DG



EUM-150S210/420DG

输入 (UL SJOW 17AWG/3C & VDE H05RN-F 3*1.0mm² Ø8.3)

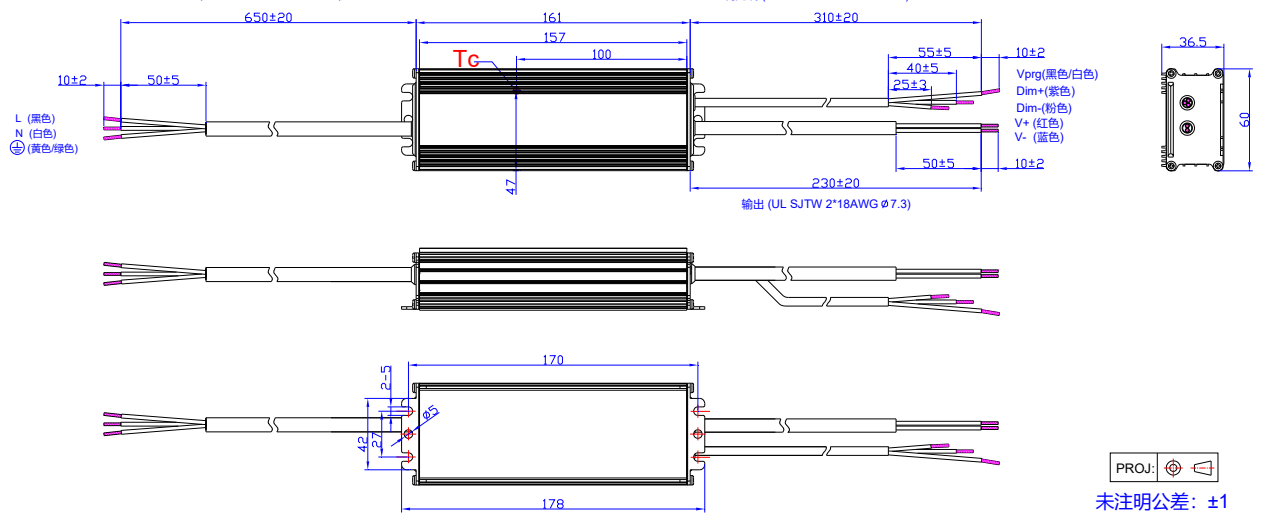
调光线 (UL21996 22AWG/3C Ø5.0)



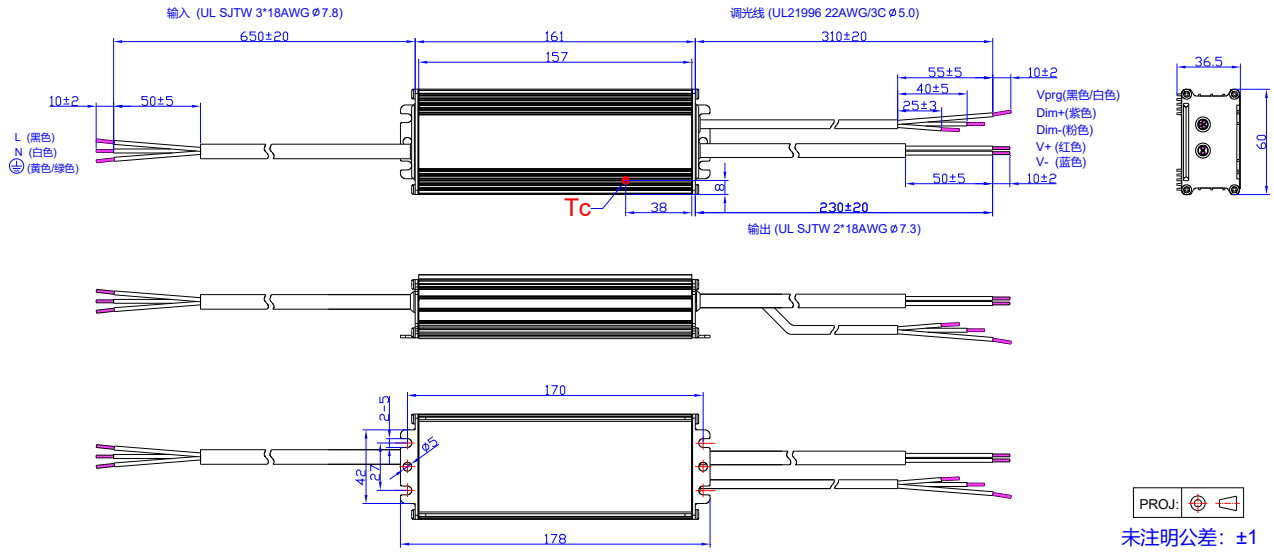
EUM-150S105/150DT

输入 (UL SJTW 3*18AWG Ø7.8)

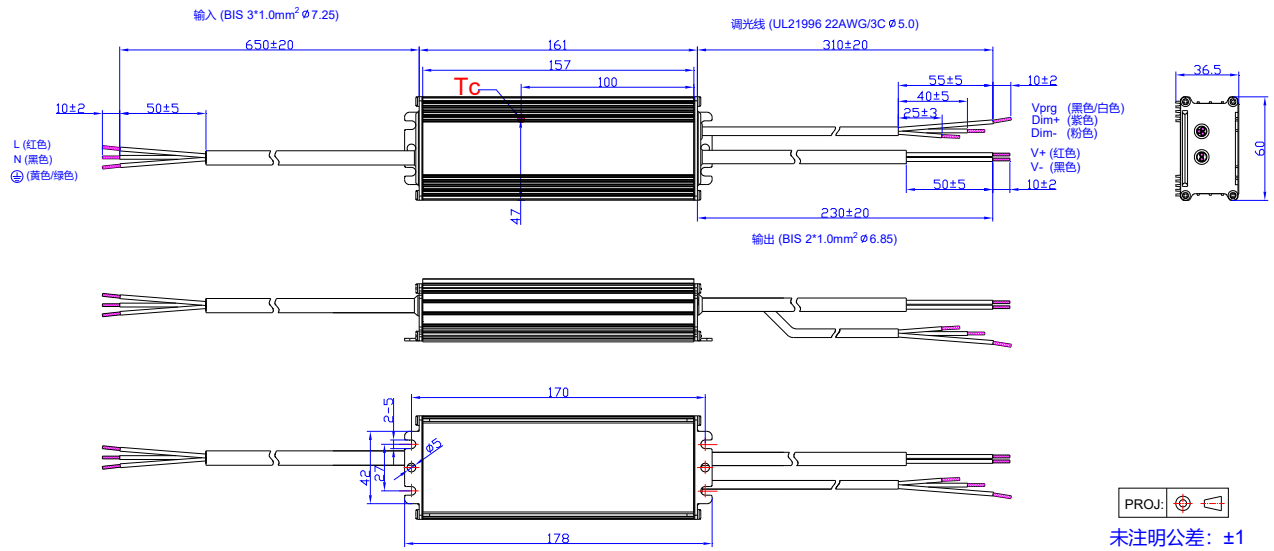
调光线 (UL21996 22AWG/3C Ø5.0)



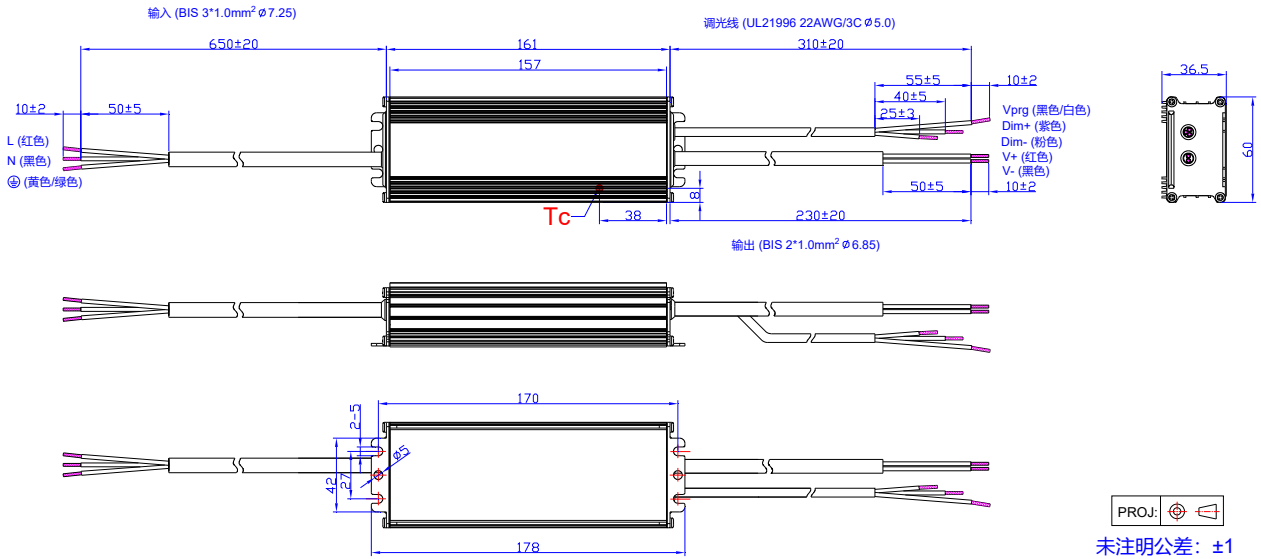
EUM-150S210/420DT



EUM-150S105/150DB



EUM-150S210/420DB



符合 RoHS 要求

我们的产品符合欧盟 RoHS 指令 2011/65/EU 及其最新修订指令 (EU) 2015/863。

修订记录

修改时间	版本	修改描述		
		项目	从	至
2021-03-09	A	发行	/	/
2021-07-08	B	型号列表	EUM-150S070Dx	新增
		I-V 工作区域	EUM-150S070Dx	新增
		输出电流设置范围(losset)	EUM-150S070Dx	新增
		恒功率输出电流设置范围	EUM-150S070Dx	新增
		空载输出电压	EUM-150S070Dx	新增
		效率@120Vac	EUM-150S070Dx	新增
		效率@220Vac	EUM-150S070Dx	新增
		效率@227Vac	EUM-150S070Dx	新增
		调光输出范围	EUM-150S070Dx	新增
		效率曲线	EUM-150S070Dx	新增
		机构图	EUM-150S070DG	新增
2021-07-22	C	型号列表	注 (6)	新增
2021-12-13	D	UKCA 标识	/	新增
		安全与电磁兼容标准	UKCA	新增
		编程连接示意图	EUM-150SxxxDT	更新
		机构图	EUM-150S105/150DT	更新
		机构图	EUM-150S210/420DT	更新
2023-06-19	E	产品实拍图	/	更新
		SAA	/	新增
		安全与电磁兼容标准	/	更新
		调光	/	更新
		编程连接示意图	/	更新
		机构图	/	更新
2024-03-20	F	格式	/	更新
		产品实拍图	/	更新
		UKCA 标识	/	删除
		安全与电磁兼容标准	/	更新
		浪涌曲线	/	更新