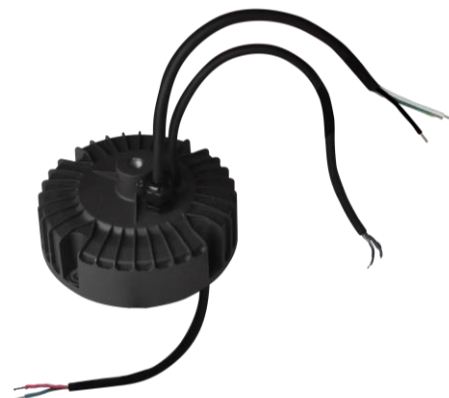


## 产品特性

- 英飞特专利金属外壳 ( 专利证号 : 201530552642.8 )
- 效率高达 93.0%
- 全功率宽输出电流范围 ( 恒功率 )
- ST 型号可通过电位器调节输出电流  
DT 型号可通过软件编程调节输出电流
- 两种调光控制可选 : 0-10V, PWM ( 仅限 DT 型号 )
- 防雷保护 : 线对线 4kV, 线对地 4kV
- 全方位保护 : 过温保护, 过压保护, 短路保护
- IP65 且适用于 UL 干燥, 潮湿及多水环境
- SELV
- 可用于北美 Class I, Division 2 的危险场合
- 5 年质保



## 产品描述

EUR-200SxxxDT(ST)系列为 200W 电流可调驱动器产品, 其输入电压范围为 90-305Vac, 且具有超高的功率因数。此系列产品采用圆形外观设计, 是一款专为工矿灯照明应用而研制的产品。超高的效率, 紧凑的外壳设计, 良好的散热, 极大地提高了产品的可靠性, 并延长了产品的寿命。全方位的保护, 包括防雷保护、过压保护、短路保护及过温保护, 更是保证了此款产品的无障碍运转。

## 型号列表

输出电流 可调范围	全功率输出 电流范围(1)	输出电流 缺省值	输入电压 范围(2)	输出电压 范围	最大输出 功率	效率 (3)	功率因数		型号 (4)
							120Vac	220Vac	
245-350mA	2450-3500mA	3330 mA	90~305 Vac/ 127~300 Vdc	29 ~ 82Vdc	200W	93.0%	0.99	0.96	EUR-200S350DT
2450-3500mA	2450-3500mA	3330 mA	90~305 Vac/ 127~300 Vdc	29 ~ 82Vdc	200W	93.0%	0.99	0.96	EUR-200S350ST
385-5600mA	3850-5600mA	4160 mA	90~305 Vac/ 127~300 Vdc	18 ~ 52Vdc	200W	92.5%	0.99	0.96	EUR-200S560DT
3850-5600mA	3850-5600mA	4160mA	90~305 Vac/ 127~300 Vdc	18 ~ 52Vdc	200W	92.5%	0.99	0.96	EUR-200S560ST

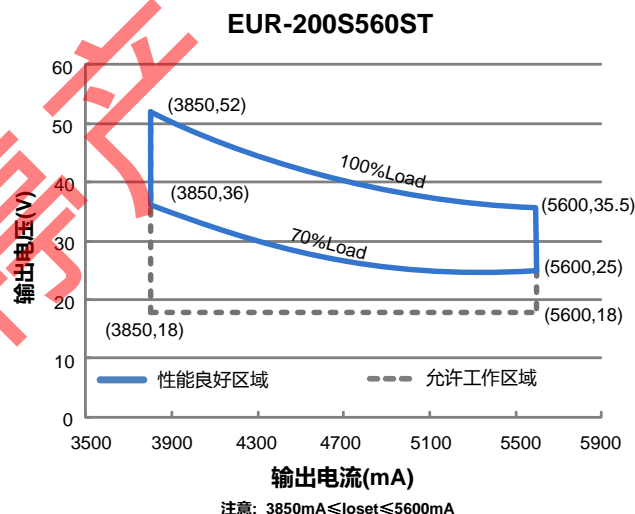
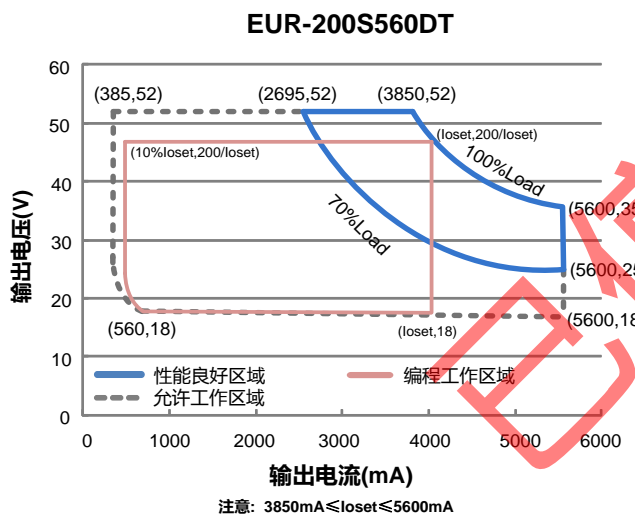
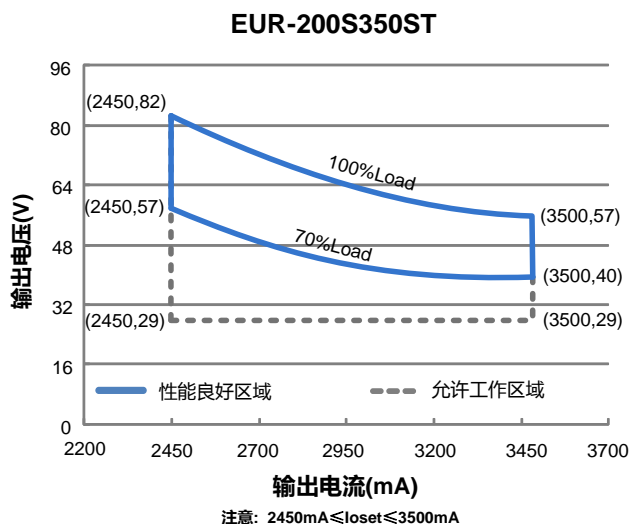
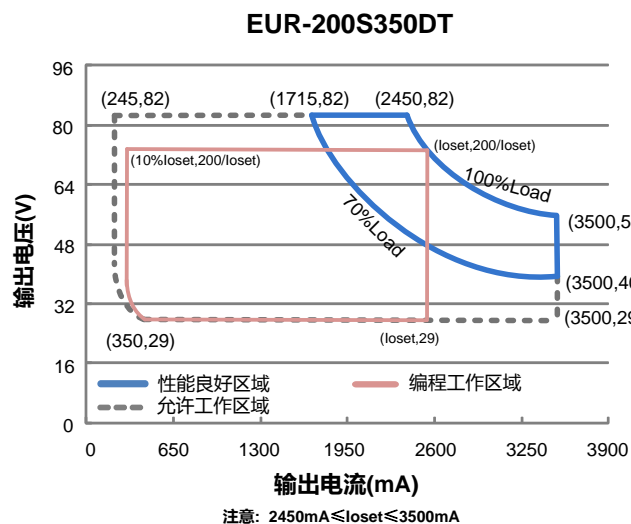
注 : ( 1 ) 200W 全功率最大输出电流范围

( 2 ) 认证电压范围 : UL, FCC 100-277Vac 或 127-300Vdc; 其他 : 100-240Vac 或 127-250Vdc ( 除 KS )

( 3 ) 测试条件 : 220Vac ( 详见下文 “规格概述” )

( 4 ) SELV 输出

## I-V 工作区域



## 输入性能

参数	最小值	典型值	最大值	备注
输入电压范围	90 Vac	-	305 Vac	127~300 Vdc
输入频率范围	47 Hz	-	63 Hz	
漏电流	-	-	0.75 MIU	UL8750; 277Vac/ 60Hz
	-	-	0.70 mA	IEC60598-1; 240Vac/ 60Hz
输入电流	-	-	2.10 A	100%负载, 120Vac
	-	-	1.10 A	100%负载, 220Vac
浪涌电流 (I <sup>2</sup> t)	-	-	2.10 A <sup>2</sup> s	220Vac, 25°C环温 (冷机启动), 10%Ipk-10%Ipk 持续时间=2.96 ms; 详情请参阅浪涌电流曲线

## 输入性能

参数	最小值	典型值	最大值	备注
PF	0.90	-	-	100-277Vac, 50-60Hz, 70%-100% 负载 (140-200W)
THD	-	-	20%	
THD	-	-	10%	220-240Vac, 50-60Hz, 75%-100% 负载 (150-200W)

## 输出性能

参数	最小值	典型值	最大值	备注
电流精度	-5%loset	-	5%loset	满载
输出电流设置范围(Io <sub>set</sub> )				
EUR-200S350DT	245 mA	-	3500mA	
EUR-200S350ST	2450 mA	-	3500mA	
EUR-200S560DT	385 mA	-	5600mA	
EUR-200S560ST	3850 mA	-	5600mA	
恒功率输出电流设置范围				
EUR-200S350DT	2450 mA	-	3500mA	
EUR-200S350ST	2450 mA	-	3500mA	
EUR-200S560DT	3850 mA	-	5600mA	
EUR-200S560ST	3850 mA	-	5600mA	
总输出电流纹波(pk-pk)	-	5%Io <sub>max</sub>	10%Io <sub>max</sub>	满载, 20 MHz BW
< 200Hz 输出电流纹波 (pk-pk)	-	2%Io <sub>max</sub>	-	满载
启动过冲电流	-	-	10%Io <sub>max</sub>	满载
空载输出电压				
EUR-200S350DT/ST	-	-	100 V	
EUR-200S560DT/ST	-	-	60 V	
线性调整率	-	-	±0.5%	满载
负载调整率	-	-	±1.5%	
开机启动时间	-	-	1.0 s	120Vac, 70%-100%负载
	-	-	0.5 s	220Vac, 70%-100%负载
输出电流温度系数	-	0.03%/°C	-	壳温=0°C ~ T <sub>c</sub> 最大值
12V 输出线电压	10.8 V	12 V	13.2 V	
12V 输出线电流	0 mA	-	20 mA	参考地为 "Dim- "

注：所有性能参数均在温度 25°C 情况下所量测的典型值，特别注明除外。

## 规格概述

参数	最小值	典型值	最大值	备注
效率@120Vac EUR-200S350DT/ST Io=2450 mA Io=3500 mA EUR-200S560DT/ST Io=3850 mA Io=5600 mA	88.0% 86.5% 88.0% 86.0%	90.0% 88.5% 90.0% 88.0%	- - - -	100%负载, 25°环温; 冷机时, 效率降低约 2%
效率@220Vac EUR-200S350DT/ST Io=2450 mA Io=3500 mA EUR-200S560DT/ST Io=3850 mA Io=5600 mA	91.0% 89.0% 90.5% 89.0%	93.0% 91.0% 92.5% 91.0%	- - - -	100%负载, 25°环温; 冷机时, 效率降低约 2%
效率@277Vac EUR-200S350DT/ST Io=2450 mA Io=3500 mA EUR-200S560DT/ST Io=3850 mA Io=5600 mA	91.5% 89.5% 91.0% 89.5%	93.5% 91.5% 93.0% 91.5%	- - - -	100%负载, 25°环温; 冷机时, 效率降低约 2%
平均无故障时间	-	238,000 Hours	-	220Vac, 环温 25°C, 80%负载(MIL-HDBK-217F)
寿命时间	-	82,000 Hours	-	220Vac, 80%负载, 壳温 70°C, 详情请参照寿命曲线
安规壳温	-40°C	-	+85°C	
质保壳温	-40°C	-	+75°C	5 年质保所对应的质保壳温
储存温度	-40°C	-	+85°C	湿度: 5%RH to 100%RH
尺寸				
英寸 (∅ × H)	∅5.90 x 2.83			
毫米 (∅ × H)	∅150 x 72			
净重	-	1650 g	-	

注：所有性能参数均在温度 25°C 情况下所量测的典型值，特别注明除外。

## 调光概述

参数	最小值	典型值	最大值	备注
0~10V 线上最大电压	-20 V	-	20 V	
0~10V 线上输出电流	200 uA	300 uA	450 uA	Vdim(+) = 0 V

## 调光概述

参数		最小值	典型值	最大值	备注
调光输出范围	EUR-200S350DT	10%loset	-	loset	2450 mA ≤ loiset ≤ 3500 mA
	EUR-200S560DT				3850 mA ≤ loiset ≤ 5600 mA
调光输出范围	EUR-200S350DT	245 mA	-	loset	245 mA ≤ loiset < 2450 mA
	EUR-200S560DT	385 mA			385 mA ≤ loiset < 3850 mA
推荐调光输入		0 V	-	10 V	调光缺省设置是正逻辑 0-10V 调光模式。
PWM 高电平		3 V	-	10 V	PWM 调光需通过 PC 界面设置
PWM 低电平		-0.3 V	-	0.6 V	
PWM 频率范围		200 Hz	-	2 KHz	
PWM 占空比		1%	-	99%	

## 安全与电磁兼容标准

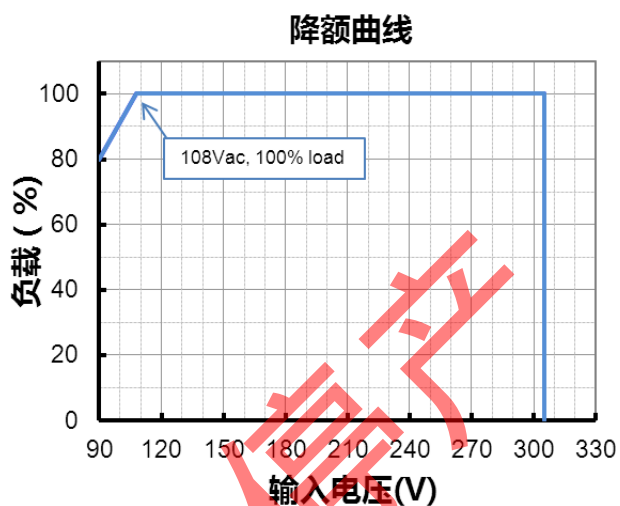
安全目录	标准
UL/CUL	UL 8750, CAN/CSA-C22.2 No. 250.13
CE	EN 61347-1, EN61347-2-13
KS	KS C 7655
EMI 标准	备注
EN 55015 <sup>(1)</sup>	Conducted emission Test & Radiated emission Test
EN 61000-3-2	Harmonic current emissions
EN 61000-3-3	Voltage fluctuations & flicker
FCC Part 15 <sup>(1)</sup>	ANSI C63.4 Class B
	This device complies with Part 15 of the FCC Rules. Operation is subject to the following two conditions: [1] this device may not cause harmful interference, and [2] this device must accept any interference received, including interference that may cause undesired Operation.
EMS 标准	备注
EN 61000-4-2	Electrostatic Discharge (ESD): 8 kV air discharge, 4 kV contact discharge
EN 61000-4-3	Radio-Frequency Electromagnetic Field Susceptibility Test-RS
EN 61000-4-4	Electrical Fast Transient / Burst-EFT
EN 61000-4-5	Surge Immunity Test: AC Power Line: line to line 4 kV, line to earth 4kV
EN 61000-4-6	Conducted Radio Frequency Disturbances Test-CS
EN 61000-4-8	Power Frequency Magnetic Field Test

## 安全与电磁兼容标准

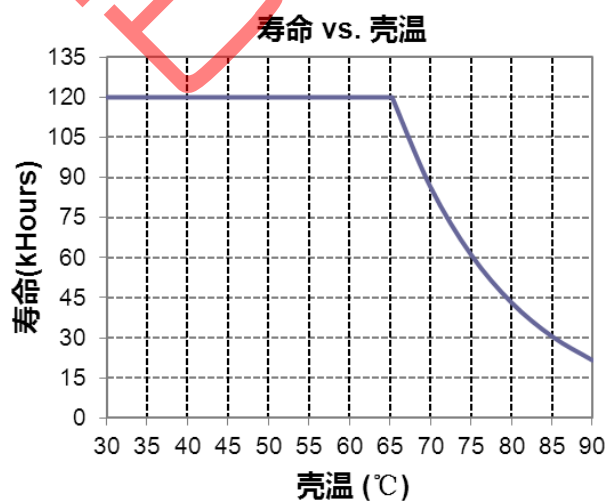
EMS 标准	备注
EN 61000-4-11	Voltage Dips
EN 61547	Electromagnetic Immunity Requirements Applies To Lighting Equipment

注：(1) 电源满足 EMI 标准，但由于电源作为灯具系统的一部分，需结合灯具(终端设备)进行 EMI 相关确认。

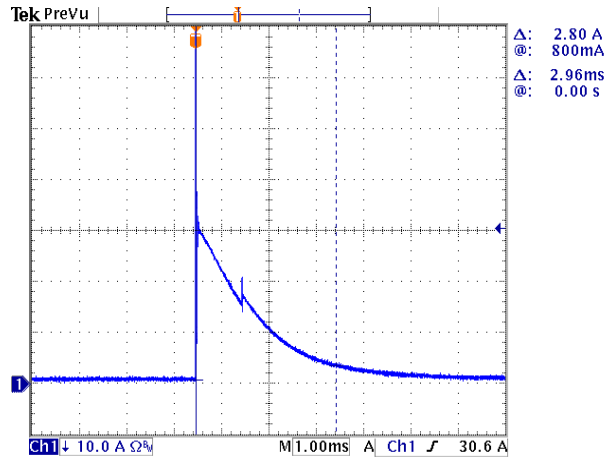
## 降额曲线



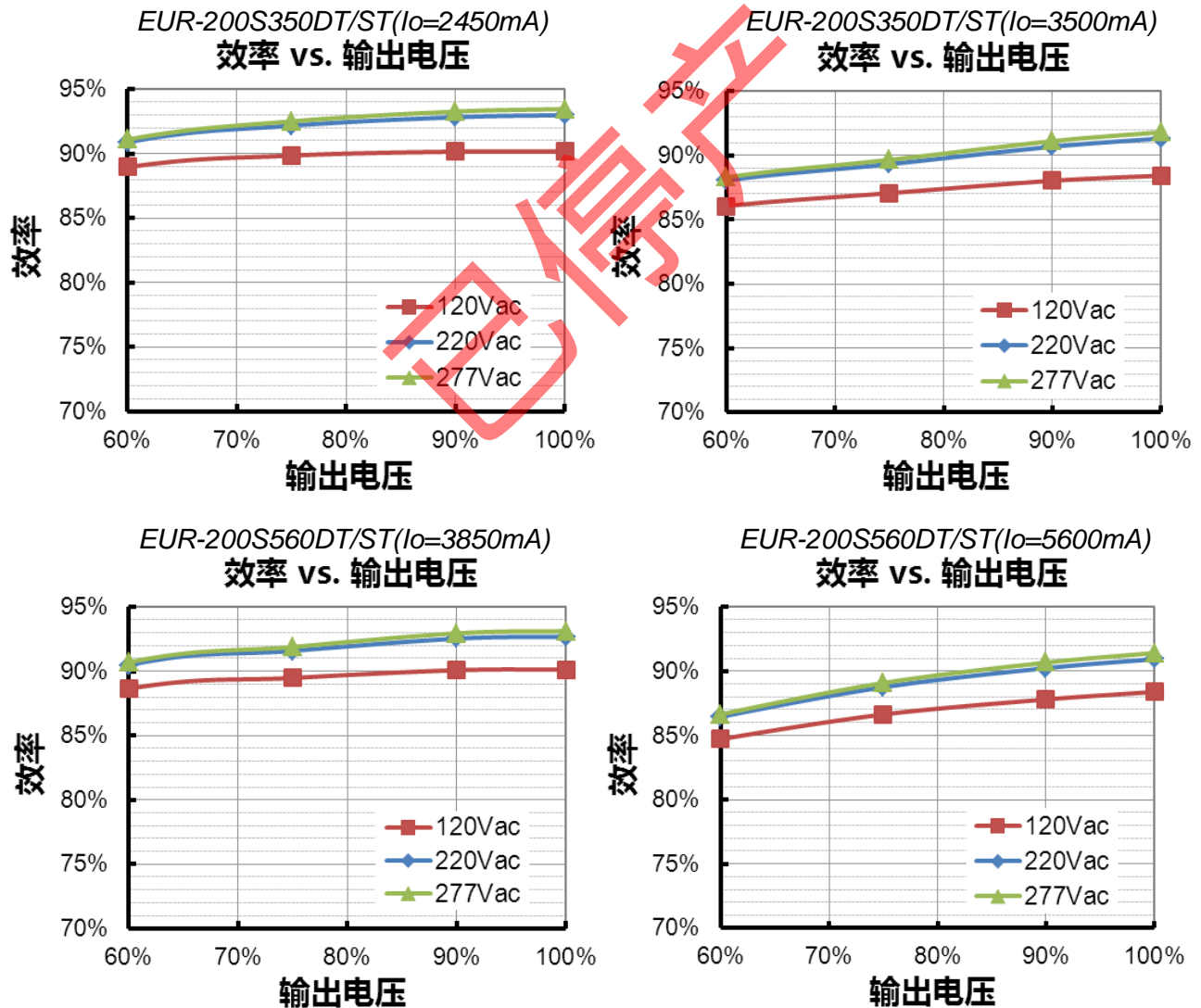
## 寿命对壳温曲线



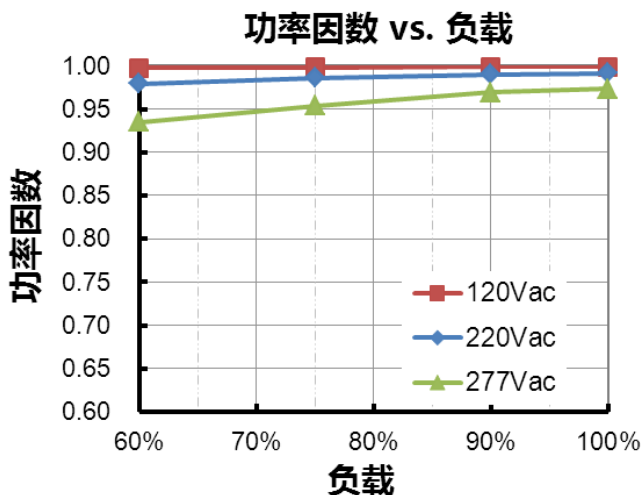
## 浪涌曲线



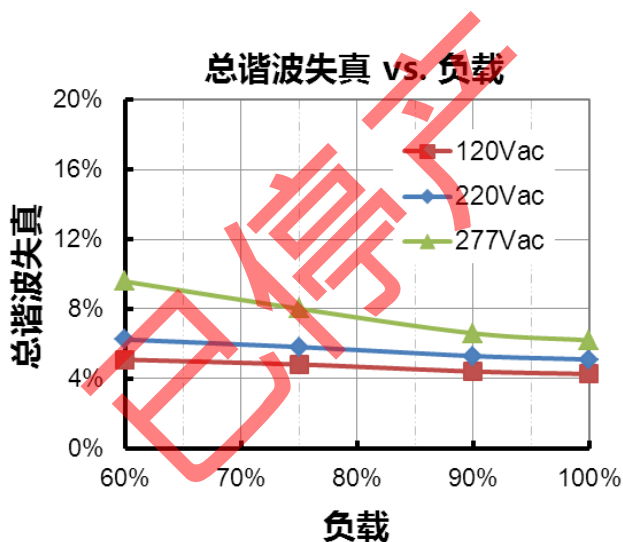
## 效率曲线



## 功率因数曲线



## 总谐波失真曲线



## 保护功能

参数	备注
过温保护	降电流模式。过温解除时，电流自动恢复。
短路保护	自恢复模式。短路时，产品无损伤。短路解除时，可自动恢复。
过压保护	输出电压会限制在规定范围内。



## 调光

### ● 0-10V 调光

以下为调光示意图：

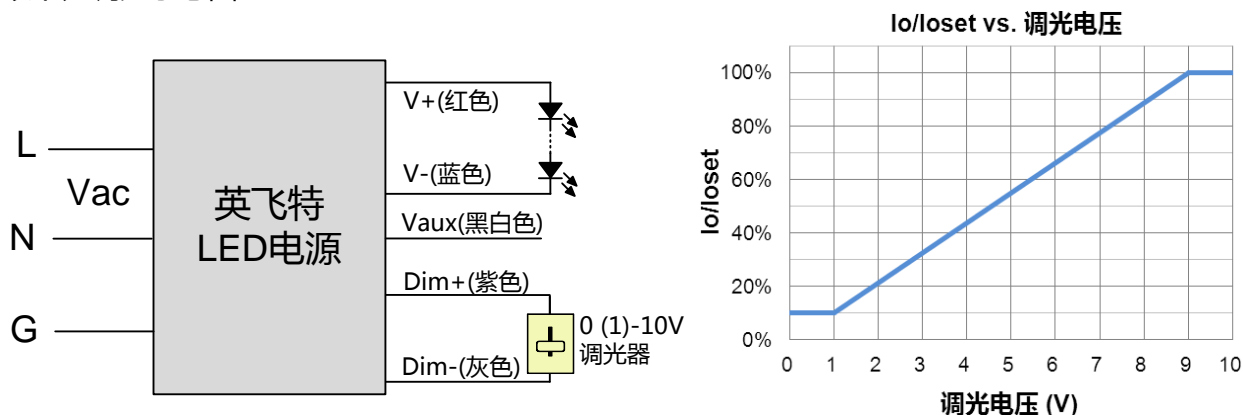


示意图 1: DC 输入

### 注：

1. 可用0-10V 电压信号源或者无源元件，比如电阻或者稳压管，来替代调光器。
2. 不能将调光地线Dim-连接到输出线V-或者V+上，否则驱动器无法正常工作。
3. 调光功能不使用时，Dim+线可悬空。

### ● PWM 调光

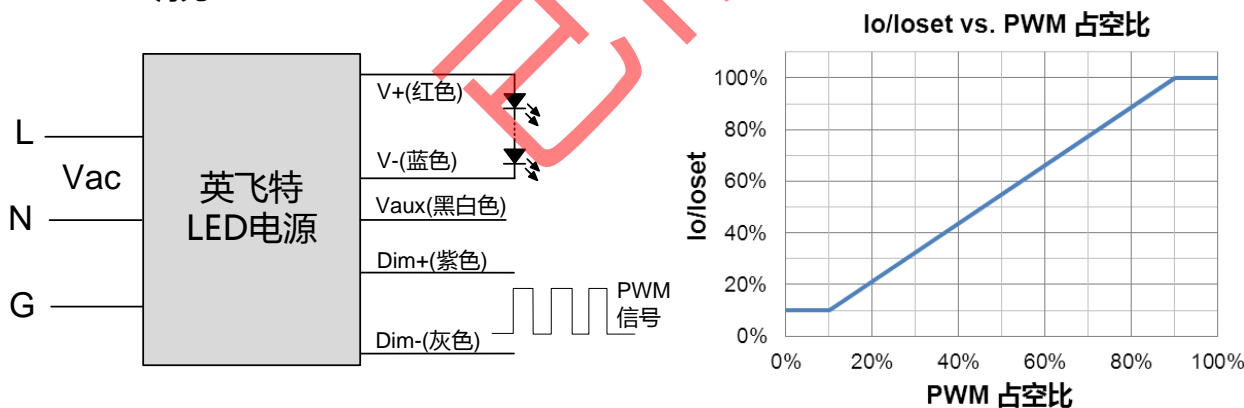


示意图 2：正逻辑

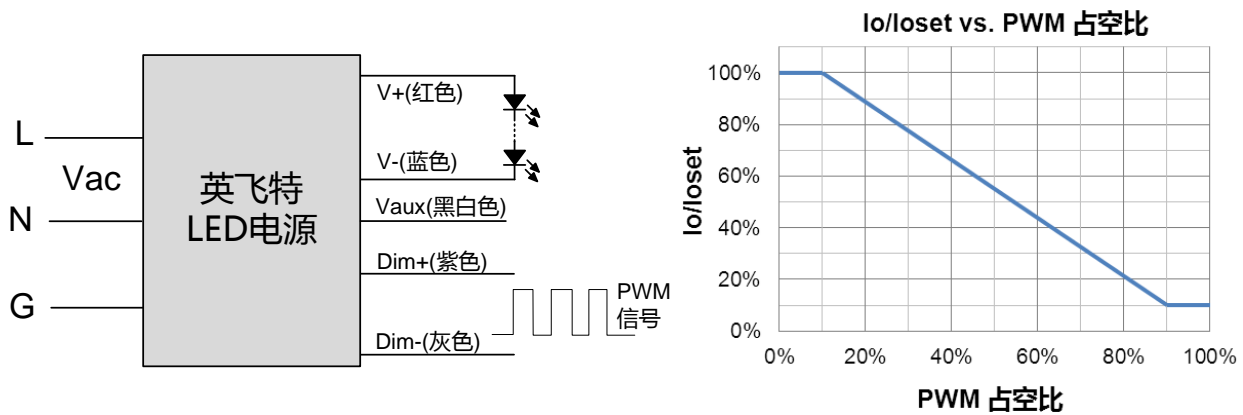
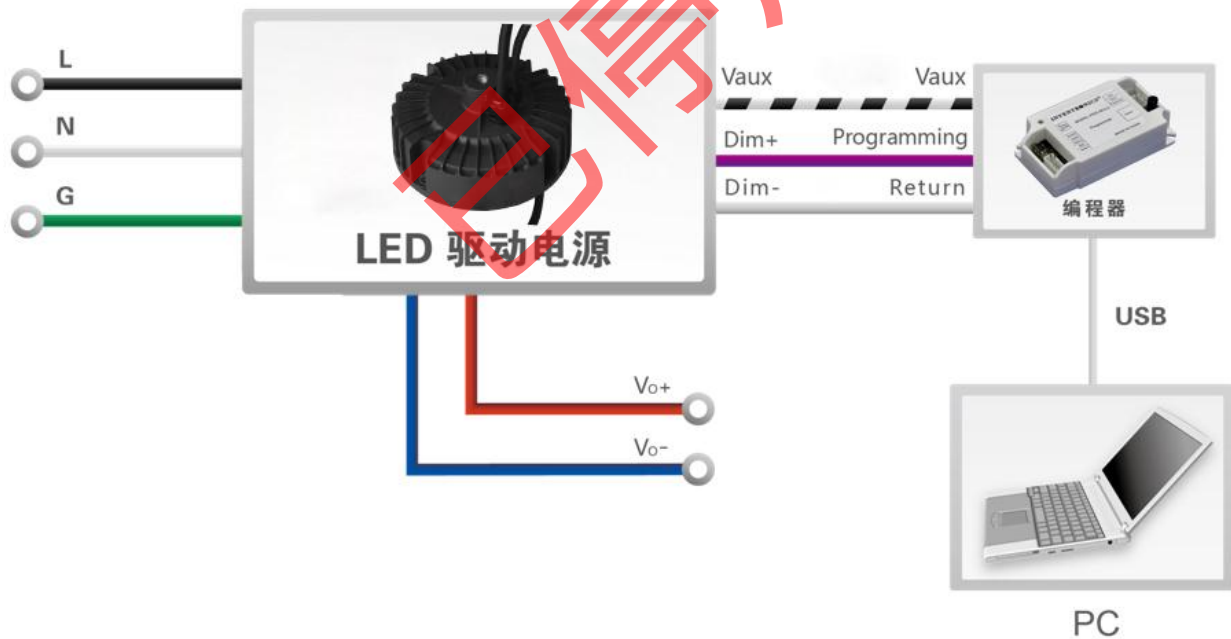


示意图 3 : 负逻辑

注：

1. 不能将调光地线Dim-连接到输出线V-或者V+上，否则驱动器无法正常工作。
2. 调光功能不使用时，Dim+线可悬空。
3. 当调光方式为PWM 负逻辑调光，且调光线Dim+悬空时，驱动器输出最小电流。

### 编程连接示意图 (仅限 DT 型号)



注：驱动器在编程过程中无需上电。

- 详情请参阅 [PRG-MUL2 编程器规格书](#)。

## 应用安装

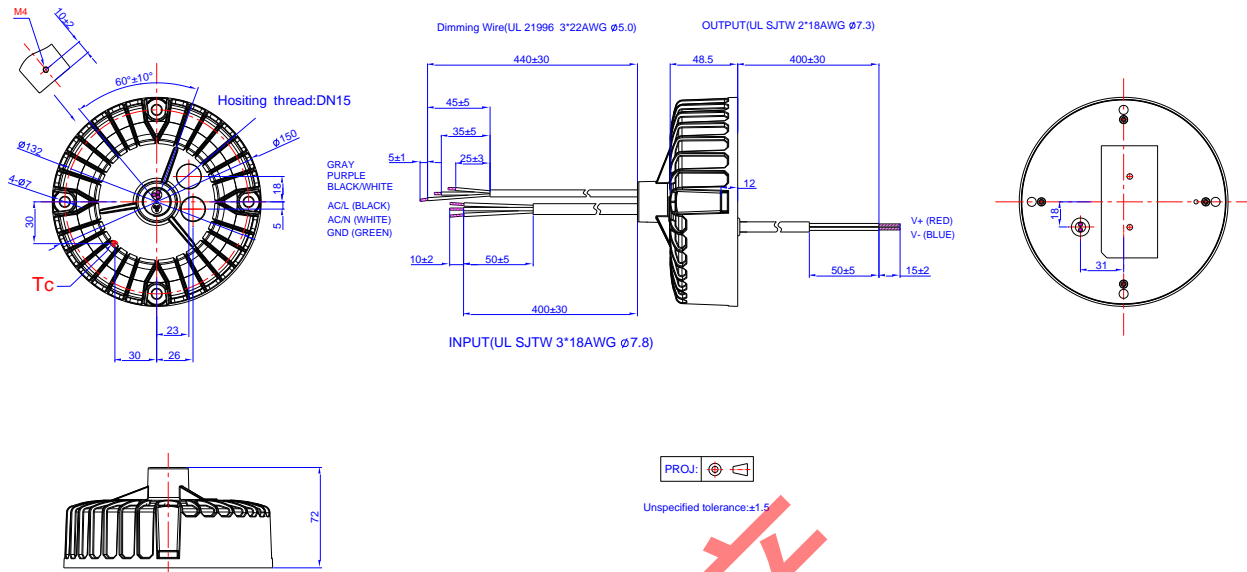
料号后缀	-0000	-0001
产品类型	中间出线方式	旁边出线方式
产品外观		
安装方式		

### 注：

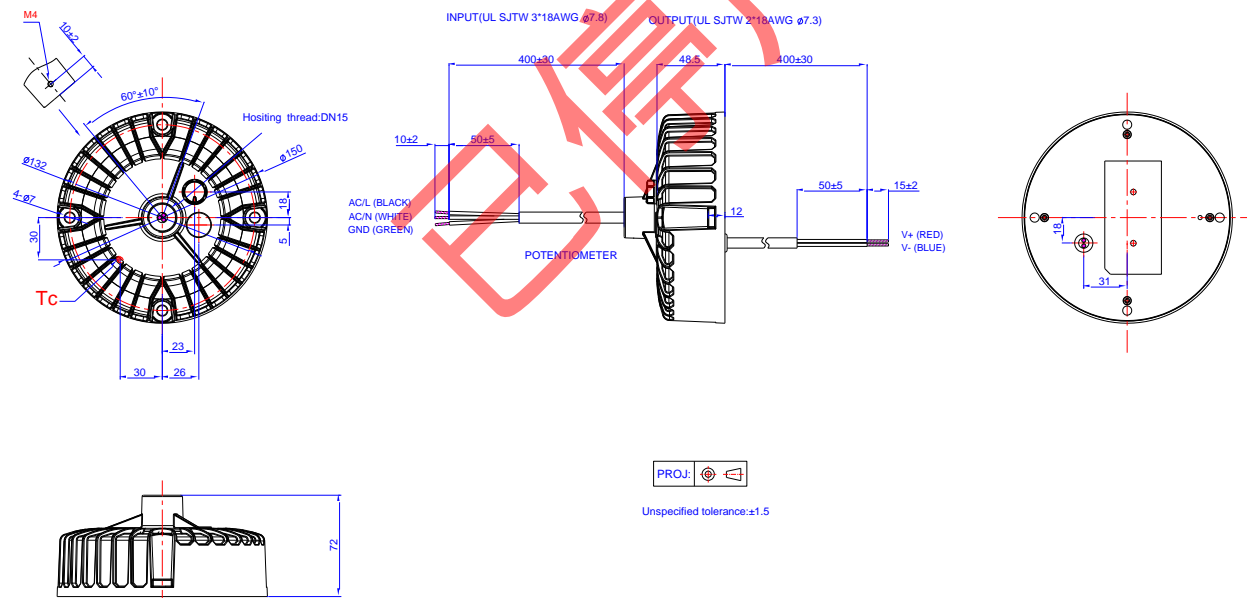
1. 若产品包装破损，请检查产品外观是否完整，确认产品无任何裂纹。
2. 吊装配件（如吊钩、吊环等）的螺纹长度需满足16-22mm范围。在吊装配件（如吊钩、吊环等）锁入吊装孔后，需在吊装孔侧面再加M4螺钉锁紧，以防止松脱。
3. 灯具包含电源的整体重量不得超过11公斤。

## 机构图

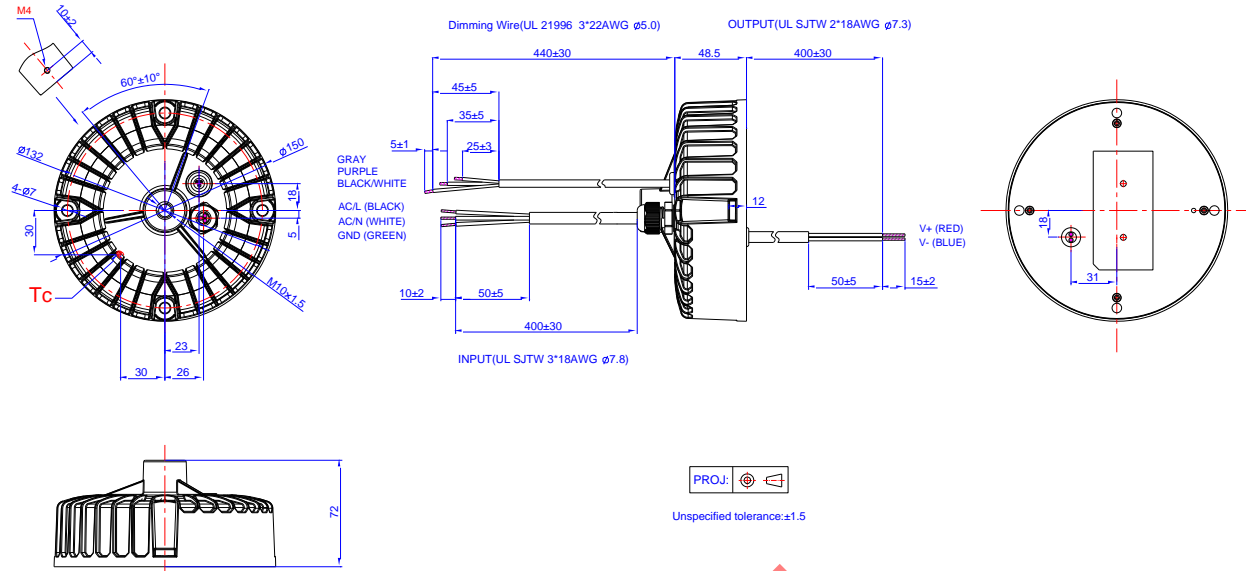
### EUR-200SxxxDT-0000



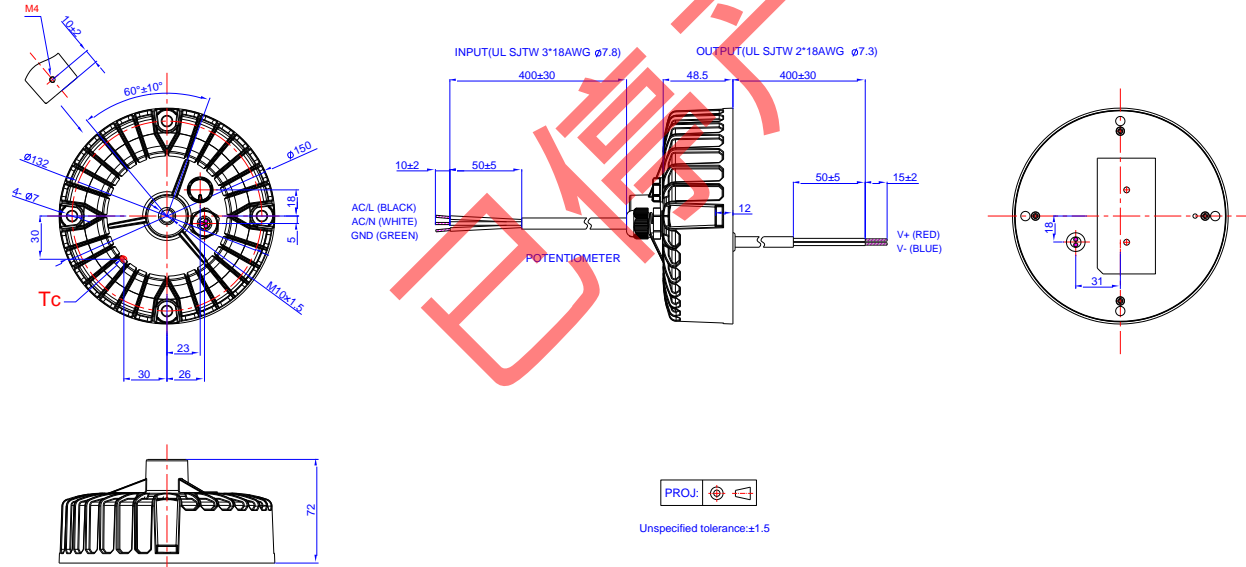
### EUR-200SxxxST-0000



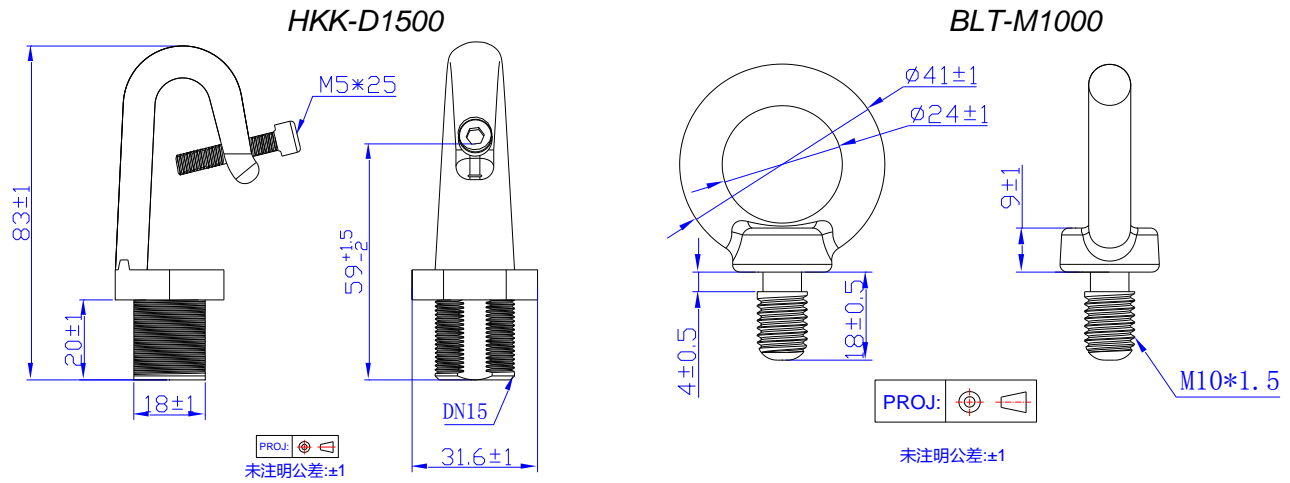
## EUR-200SxxxDT-0001



## EUR-200SxxxST-0001



## 吊装零件



## 符合 RoHs 要求

产品符合欧洲指令 2011/65/EC。

已停产

## 修订记录

修改时间	版本	修改描述		
		项目	从	至
2017-03-02	A	发行	/	/
2017-08-12	B	输入性能	PF/THD (备注)	更新
		输出性能	输出电流温度系数	更新
		机构图	/	更新
2018-03-06	C	产品特性	5 年质保	新增
		产品描述	/	更新
		型号列表	备注 ( 2 )	更新
		规格概述	质保壳温	更新
		机构图	吊装零件	新增

已停止