

产品特性

- 效率高达 96.5%
- 全功率宽输出电流范围（恒功率）
- 可通过智能编程方式调节输出电流
- 多种隔离调光控制可选：0-10V，PWM，3 种时控
- 调光曲线可调
- 英飞特数字调光，基于 UART 通信协议
- 可调光关断且超低待机功耗
- 最小调光电流可设置为 5%或 10%
- 保持时间可调
- 渐变时间可调
- 高辅助源能力：12Vdc，250mA
- 低浪涌电流
- 光衰补偿
- 寿命到期预警
- 防雷保护：差模 6kV，共模 10kV
- 全方位保护：输入欠压保护，输入过压保护，过压保护，短路保护，过温保护
- IP66/IP67 且适用于 UL 干燥，潮湿及多水环境
- 可用于北美 Class I，Division 2 的危险场合
- 5 年质保



产品描述

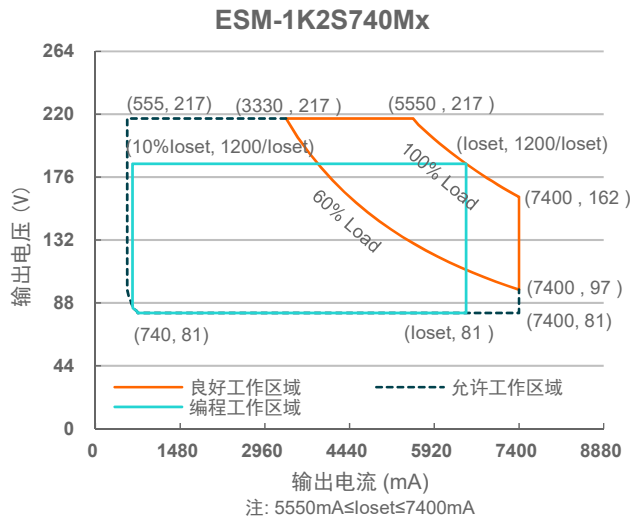
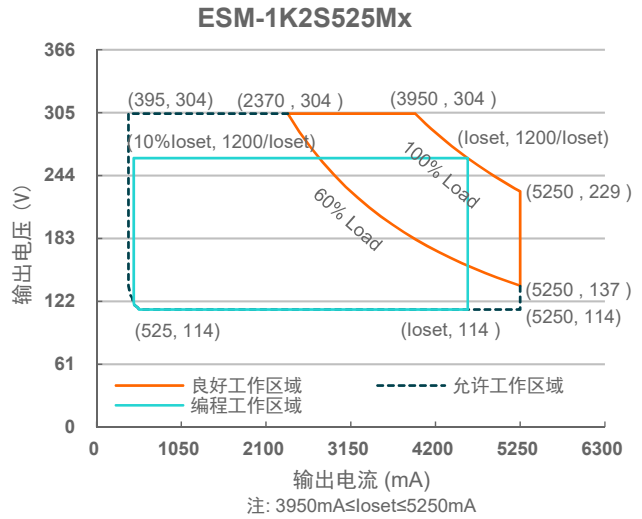
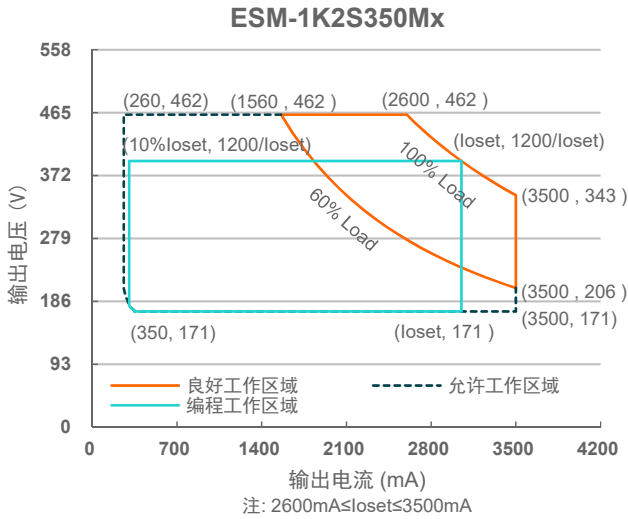
ESM-1K2SxxxMx 系列为 1200W 可编程驱动器产品，具备 IP66 与 IP67 防护等级，其输入电压范围为 249-528Vac，且具有超高的功率因数。此系列产品专为高杆灯，球场灯，UV-LED，集鱼灯和植物照明等应用而设计，提供内置 DC 辅助供电以及调光关断功能，可与多种无线控制装置通信并直接为其供电。同时，支持基于 UART 通信协议的英飞特数字调光功能。超高的效率，紧凑的外壳设计，良好的散热，极大地提高了产品的可靠性，并延长了产品的寿命。全方位的保护，包括防雷保护、输入欠压保护、输入过压保护、输出过压保护、短路保护及过温保护，更是保证了此款产品的无障碍运转。

型号列表

输出电流 可调范围(A)	全功率输出 电流范围(A) ⁽¹⁾	输出电流 缺省值(A)	输出电压 范围(Vdc)	最大输出 功率(W)	效率 ⁽²⁾	功率因数		型号 ⁽³⁾⁽⁴⁾
						277Vac	480Vac	
0.26-3.5	2.6-3.5	3.5	171-462	1200	96.5%	0.99	0.96	ESM-1K2S350Mx
0.395-5.25	3.95-5.25	5.25	114-304	1200	96.0%	0.99	0.96	ESM-1K2S525Mx
0.555-7.4	5.55-7.4	7.4	81-217	1200	96.5%	0.99	0.96	ESM-1K2S740Mx

- 注：（1）1200W 全功率最大输出电流范围。
 （2）测试条件：100%负载，480Vac（详见下文“规格概述”）。
 （3）认证电压范围：277-480Vac。
 （4）x=G 为符合 UL、ENEC 等认证型号，x=T 为符合 UL Class P 认证型号。

I-V 工作区域



输入性能

参数	最小值	典型值	最大值	备注
输入 AC 电压范围	249 Vac	-	528 Vac	
输入 DC 电压范围	352 Vdc	-	500 Vdc	
输入频率范围	47 Hz	-	63 Hz	
漏电流	-	-	0.75 MIU	UL 8750; 480Vac/60Hz
	-	-	0.70 mA	IEC 60598-1; 480Vac/60Hz
输入电流	-	-	5.0 A	100%负载, 277Vac
	-	-	2.95 A	100%负载, 480Vac
浪涌电流 (I ² t)	-	-	4.20 A ² s	480Vac, 25°C 环温 (冷机启动), 10%Ipk-10%Ipk 持续时间=12.7ms

输入性能

参数	最小值	典型值	最大值	备注
功率因数	0.90	-	-	277-480Vac, 50-60Hz, 60%-100%负载 (720-1200W)
总谐波失真	-	-	20%	

输出性能

参数	最小值	典型值	最大值	备注
电流精度	-5%loset	-	5%loset	100%负载
输出电流设置范围(loset)				
ESM-1K2S350Mx	260 mA	-	3500 mA	
ESM-1K2S525Mx	395 mA	-	5250 mA	
ESM-1K2S740Mx	555 mA	-	7400 mA	
恒功率输出电流设置范围				
ESM-1K2S350Mx	2600 mA	-	3500 mA	
ESM-1K2S525Mx	3950 mA	-	5250 mA	
ESM-1K2S740Mx	5550 mA	-	7400 mA	
总输出电流纹波(pk-pk)	-	5%lomax	10%lomax	100%负载, 20 MHz BW
< 200Hz 输出电流纹波 (pk-pk)	-	-	2%lomax	100%负载
启动过冲电流	-	-	10%lomax	100%负载
空载输出电压				
ESM-1K2S350Mx	-	-	500 V	
ESM-1K2S525Mx	-	-	340 V	
ESM-1K2S740Mx	-	-	240 V	
线性调整率	-	-	±0.5%	100%负载
负载调整率	-	-	±1.5%	
开机启动时间	-	-	0.5 s	277-480Vac, 60%-100%负载
温度系数	-	0.03%/°C	-	壳温=0°C~Tc 最大值
12V 输出线电压	10.8 V	12 V	13.2 V	
12V 输出线电流	0 mA	-	250 mA	参考地为“Dim-”
12V 输出线瞬态峰值电流@6W	-	-	500 mA	在 6.0ms 周期内, 最大峰值电流 500mA 的最长持续时间为 2.2ms, 且平均值不可 超过 250mA。
12V 输出线瞬态峰值电流@10W	-	-	850 mA	在 5.2ms 周期内, 最大峰值电流 850mA 的最长持续时间为 1.3ms, 且平均值不可 超过 250mA。

规格概述

参数	最小值	典型值	最大值	备注
效率@277Vac ESM-1K2S350Mx lo= 2600 mA	93.0%	95.0%	-	100%负载, 25° 环温; 冷机时, 效率降低约 2%
ESM-1K2S525Mx lo= 3500 mA	93.0%	95.0%	-	
ESM-1K2S740Mx lo= 3950 mA	93.0%	95.0%	-	
lo= 5250 mA	92.5%	94.5%	-	
lo= 5550 mA	93.5%	95.5%	--	
lo= 7400 mA	93.0%	95.0%	-	
效率@400Vac ESM-1K2S350Mx lo= 2600 mA	94.0%	96.0%	-	100%负载, 25° 环温; 冷机时, 效率降低约 2%
ESM-1K2S525Mx lo= 3500 mA	94.0%	96.0%	-	
ESM-1K2S740Mx lo= 3950 mA	94.0%	96.0%	-	
lo= 5250 mA	93.5%	95.5%	-	
lo= 5550 mA	94.0%	96.0%	--	
lo= 7400 mA	94.0%	96.0%	-	
效率@480Vac ESM-1K2S350Mx lo= 2600 mA	94.5%	96.5%	-	100%负载, 25° 环温; 冷机时, 效率降低约 2%
ESM-1K2S525Mx lo= 3500 mA	94.0%	96.0%	-	
ESM-1K2S740Mx lo= 3950 mA	94.0%	96.0%	-	
lo= 5250 mA	94.0%	96.0%	-	
lo= 5550 mA	94.5%	96.5%	--	
lo= 7400 mA	94.0%	96.0%	-	
待机功耗	-	1.5 W	-	480Vac/50Hz; 调光关断
平均无故障时间	-	207,000 Hours	-	480Vac, 环温 25°C, 80%负载(MIL-HDBK-217F)
寿命时间	-	101,000 Hours	-	480Vac, 80%负载, 壳温 70°C, 详情请参照寿命曲线
	-	54,000 Hours	-	277Vac, 100%负载, 环温 40°C
安规壳温	-40°C	-	+90°C	
质保壳温	-40°C	-	+80°C	5年质保所对应的质保壳温 湿度: 10%RH to 95%RH
储存温度	-40°C	-	+85°C	湿度: 5%RH to 95%RH
尺寸	英寸 (L × W × H) 毫米 (L × W × H)	11.22 × 5.55 × 1.90 285 × 141 × 48.5		含挂耳尺寸 12.20 × 5.55 × 1.90 310 × 141 × 48.5
净重	-	3850 g	-	

调光概述

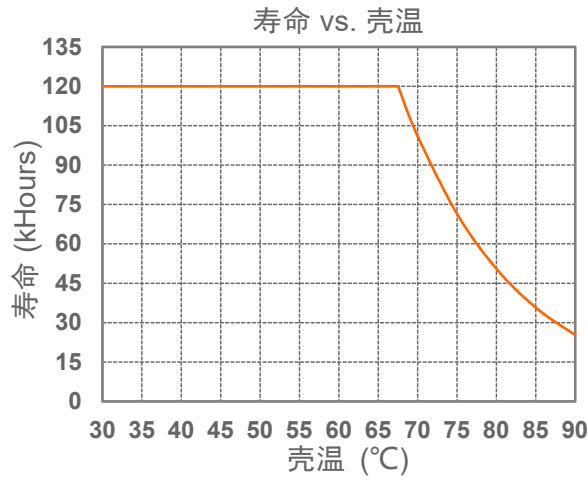
参数		最小值	典型值	最大值	备注
0-10V 线上最大电压		-20 V	-	20 V	
0-10V 线上输出电流		200 uA	300 uA	450 uA	Vdim(+) = 0 V
调光输出范围 10%-100% (默认)	ESM-1K2S350Mx ESM-1K2S525Mx ESM-1K2S740Mx	10%loset	-	loset	2600 mA ≤ loset ≤ 3500 mA 3950 mA ≤ loset ≤ 5250 mA 5550 mA ≤ loset ≤ 7400 mA
	ESM-1K2S350Mx ESM-1K2S525Mx ESM-1K2S740Mx	260 mA 395 mA 555 mA	-	loset	260 mA ≤ loset < 2600 mA 395 mA ≤ loset < 3950 mA 555 mA ≤ loset < 5550 mA
调光输出范围 5%-100% (可设定)	ESM-1K2S350Mx ESM-1K2S525Mx ESM-1K2S740Mx	10%loset	-	loset	2600 mA ≤ loset ≤ 3500 mA 3950 mA ≤ loset ≤ 5250 mA 5550 mA ≤ loset ≤ 7400 mA
	ESM-1K2S350Mx ESM-1K2S525Mx ESM-1K2S740Mx	130 mA 198 mA 278 mA	-	loset	260 mA ≤ loset < 2600 mA 395 mA ≤ loset < 3950 mA 555 mA ≤ loset < 5550 mA
推荐调光输入		0 V	-	10 V	调光缺省设置是 0-10V 调光模式。
关断电压		0.35 V	0.5 V	0.65 V	
开启电压		0.55 V	0.7 V	0.85 V	
迟滞		-	0.2 V	-	
PWM 高电平		3 V	-	10 V	PWM 调光需通过英飞特编程软件设置
PWM 低电平		-0.3 V	-	0.6 V	
PWM 频率范围		200 Hz	-	3 KHz	
PWM 占空比		1%	-	99%	
PWM 调光关断(正逻辑)		3%	5%	8%	
PWM 调光开启(正逻辑)		5%	7%	10%	
PWM 调光关断(负逻辑)		92%	95%	97%	
PWM 调光开启(负逻辑)		90%	93%	95%	
迟滞		-	2%	-	

安全与电磁兼容标准

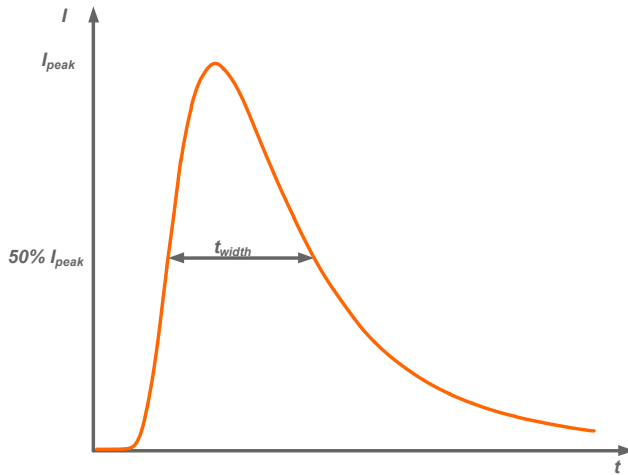
安全目录	标准
UL/CUL	UL 8750,CAN/CSA-C22.2 No. 250.13
ENEC & CE	EN 61347-1, EN 61347-2-13
UKCA	BS EN 61347-1, BS EN 61347-2-13
CB	IEC 61347-1, IEC 61347-2-13
性能	标准
ENEC	EN 62384
EMI 标准	备注
BS EN/EN IEC 55015 ⁽¹⁾	Conducted emission Test &Radiated emission Test
BS EN/EN IEC 61000-3-2	Harmonic current emissions
BS EN/EN 61000-3-3	Voltage fluctuations & flicker
FCC Part 15 ⁽¹⁾	ANSI C63.4 Class B
	This device complies with Part 15 of the FCC Rules. Operation is subject to the following two conditions: [1] this device may not cause harmful interference, and [2] this device must accept any interference received, including interference that may cause undesired operation.
EMS 标准	备注
BS EN/EN 61000-4-2	Electrostatic Discharge (ESD): 8 kV air discharge, 4 kV contact discharge
BS EN/EN 61000-4-3	Radio-Frequency Electromagnetic Field Susceptibility Test-RS
BS EN/EN 61000-4-4	Electrical Fast Transient / Burst-EFT
BS EN/EN 61000-4-5	Surge Immunity Test: AC Power Line: Differential Mode 6 kV, Common Mode 10 kV
BS EN/EN 61000-4-6	Conducted Radio Frequency Disturbances Test-CS
BS EN/EN 61000-4-8	Power Frequency Magnetic Field Test
BS EN/EN 61000-4-11	Voltage Dips
BS EN/EN 61547	Electromagnetic Immunity Requirements Applies To Lighting Equipment

注：（1）电源满足EMI 标准，但由于电源作为灯具系统的一部分，需结合灯具(终端设备)进行EMI 相关确认。

寿命对壳温曲线

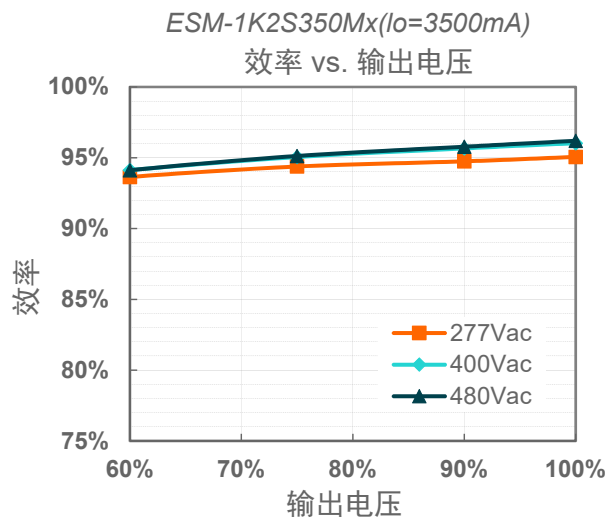
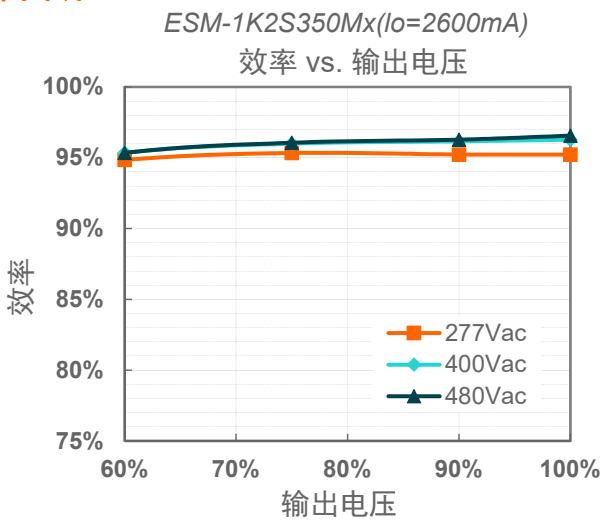


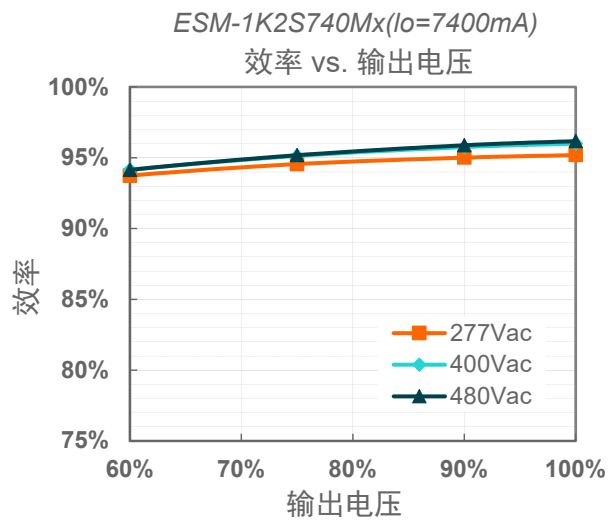
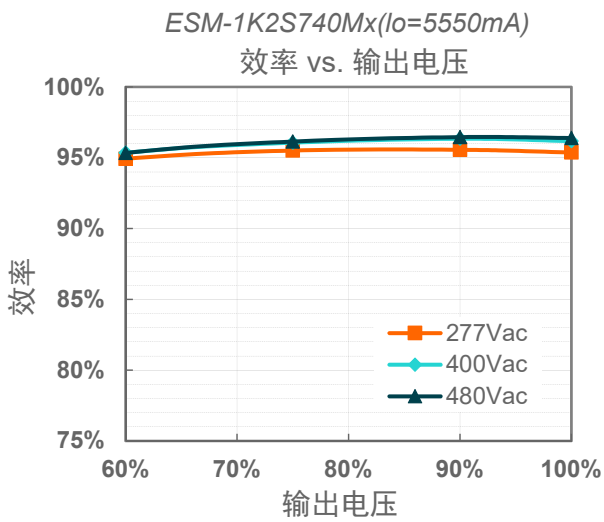
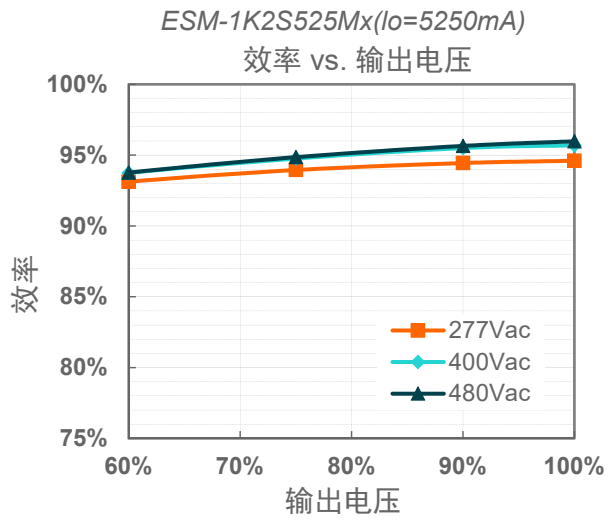
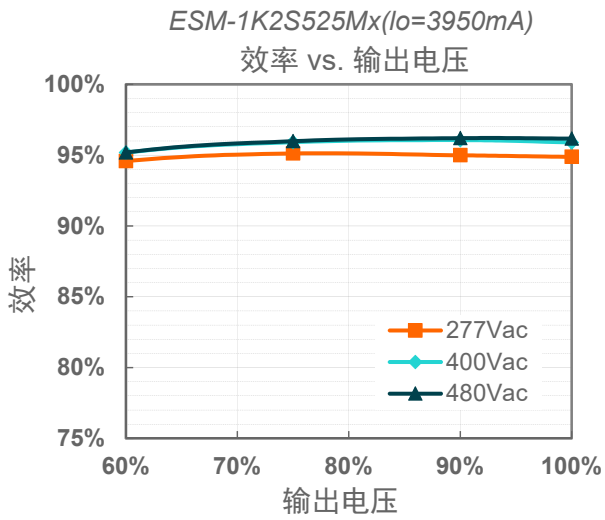
浪涌曲线



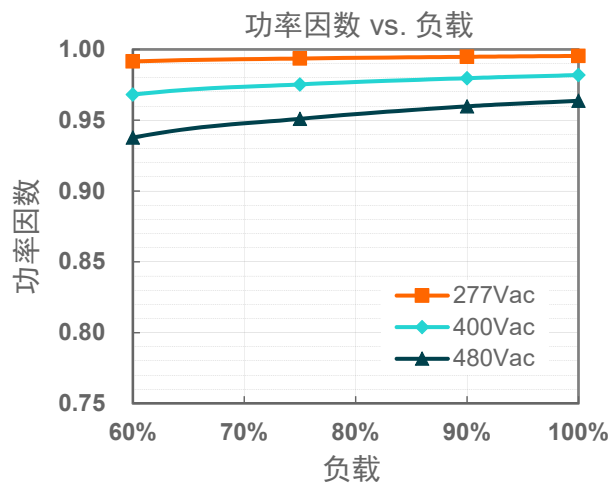
输入电压	I_{peak}	t_{width} (@ 50% I_{peak})
480V	21.0A	3.36ms

效率曲线

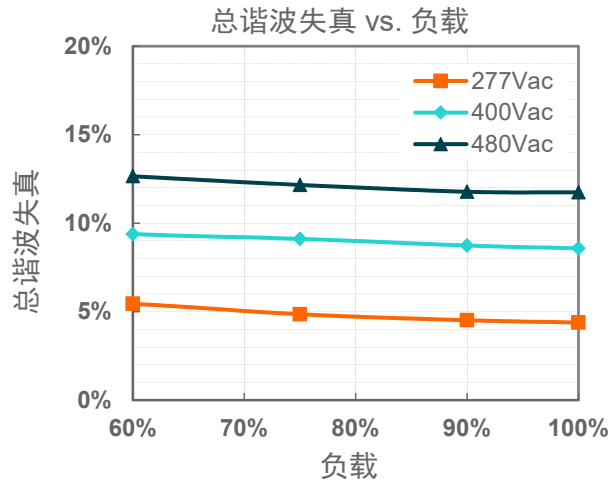




功率因数曲线



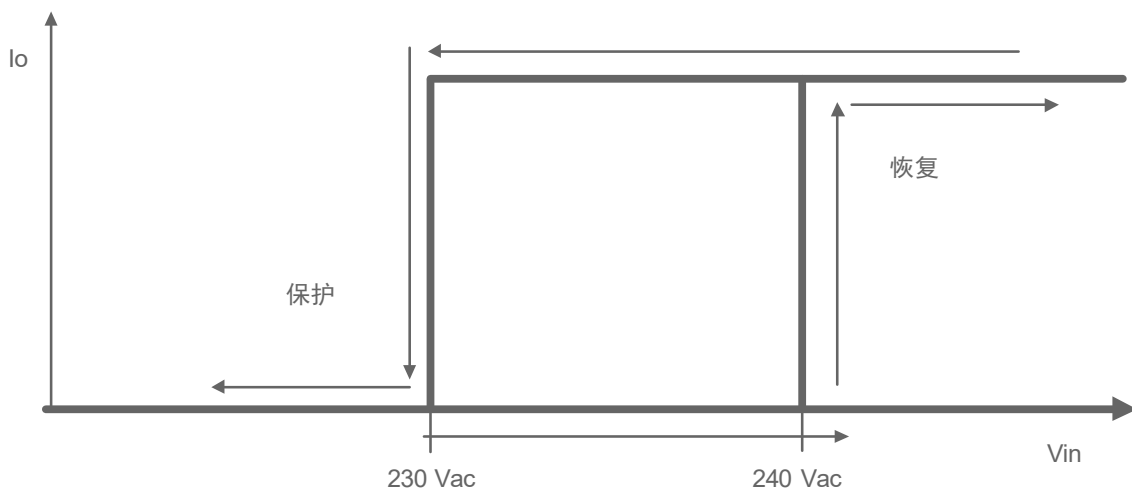
总谐波失真曲线



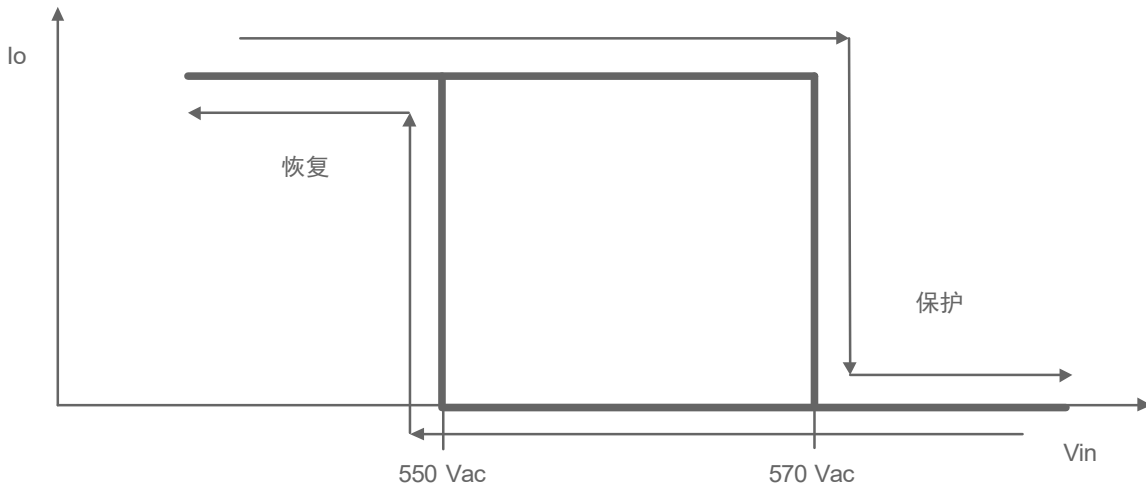
保护功能

参数		最小值	典型值	最大值	备注
过温保护		降电流模式。过温解除时，电流自动恢复。			
短路保护		自恢复模式。短路时，产品无损伤。短路解除时，可自动恢复。			
过压保护		输出电压会限制在规定范围内。			
输入欠压保护	保护电压	220 Vac	230 Vac	240 Vac	输入电压低于保护电压，输出关断
	恢复电压	230 Vac	240 Vac	250 Vac	自恢复模式。输入电压高于恢复电压，驱动器重启
输入过压保护	保护电压	550 Vac	570 Vac	590 Vac	输入电压高于保护电压，输出关断
	恢复电压	530 Vac	550 Vac	570 Vac	自恢复模式。输入电压低于恢复电压，驱动器重启
	最大输入电压			590 Vac	驱动器可以承受 590Vac 输入过压 8 小时不损坏

● 输入欠压保护示意图



● 输入过压保护示意图



调光

● 0-10V 调光

以下为调光示意图：

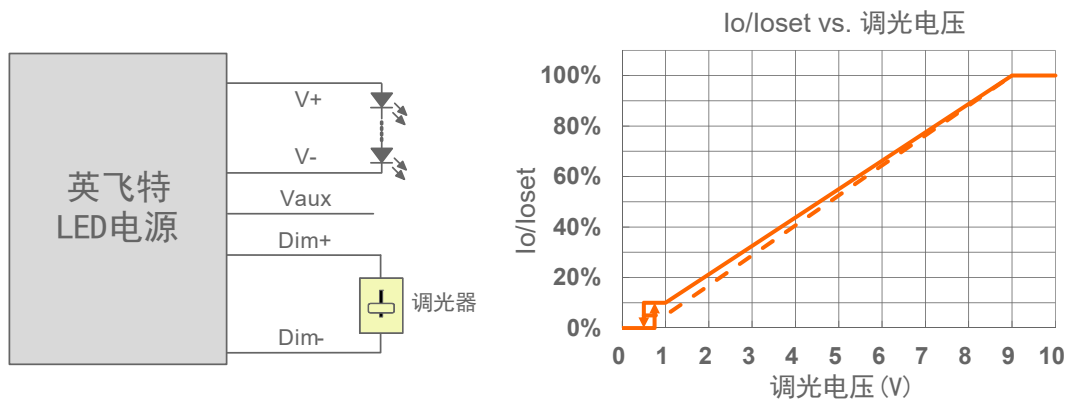


示意图 1：正逻辑

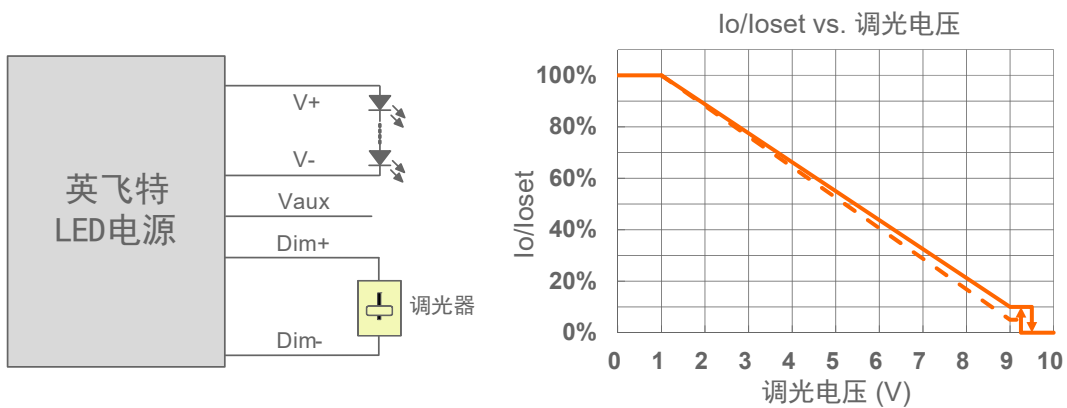


示意图 2：负逻辑

注:

1. 不能将调光地线 Dim- 连接到输出线 V- 或者 V+ 上, 否则驱动器无法正常工作。
2. 可用 0-10V 电压信号源或者无源元件, 比如稳压管, 来替代调光器。
3. 当调光方式为 0-10V 负逻辑调光, 且调光线 Dim+ 悬空时, 驱动器将变暗至关断并处于待机状态。

● PWM 调光

以下为调光示意图:

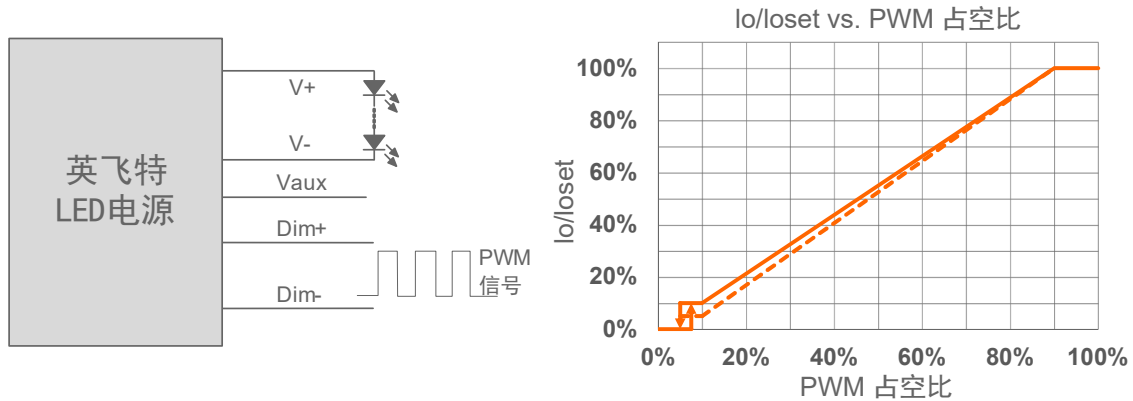


示意图 3: 正逻辑

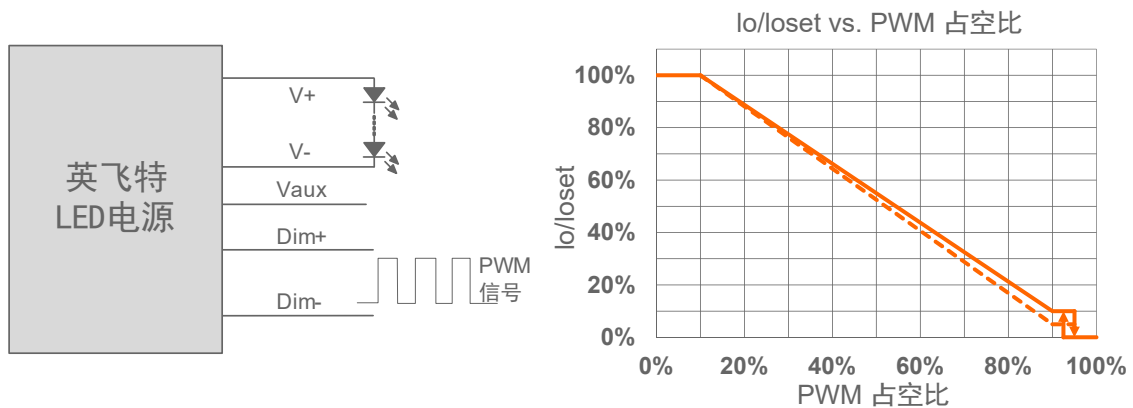


示意图 4: 负逻辑

注:

1. 不能将调光地线 Dim- 连接到输出线 V- 或者 V+ 上, 否则驱动器无法正常工作。
2. 当调光方式为 PWM 负逻辑调光, 且调光线 Dim+ 悬空时, 驱动器将变暗至关断并处于待机状态。

● 调光曲线可调

0-10V 调光曲线可通过英飞特编程器设置对应的调光电压。以正逻辑调光模式为例，以下为调光示意图：

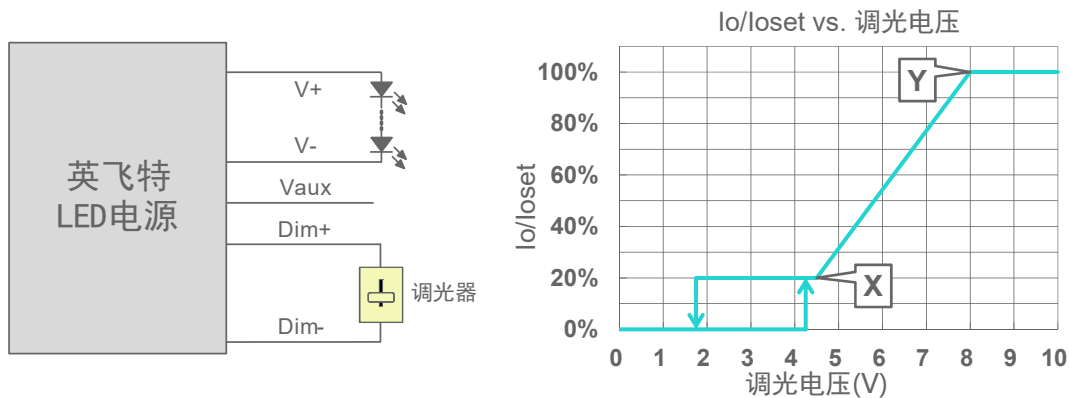


示意图 5：正逻辑

注：

1. 不能将调光地线 Dim-连接到输出线 V-或者 V+上，否则驱动器无法正常工作。
2. 可用 0-10V 电压信号源或者无源元件，比如稳压管，来替代调光器。
3. 当调光电压 X 点小于 Y 点时，调光曲线为正逻辑；当 X 点大于 Y 点时，调光曲线为负逻辑。
4. 为保证调光精度，建议 X 点和 Y 点的差值大于 4V。
5. 调光关断电压可调。

● 时控调光

时控调光控制包括三种模式：它们是自适应-中点对齐、自适应-百分比和传统定时。

- **自适应-中点对齐**：假定调光曲线的中点是当地的午夜时间，那么调光器会自动根据过去两天每天的工作总时长来调整工作曲线（误差在 15 分钟内）
- **自适应-百分比**：根据过去两天的工作时间（误差在 15 分钟内），根据比例自动调节工作时间（按照初始化时间和有效工作时间按比例增加或减少）
- **传统定时**：电源开启后根据设置的调光曲线工作

● 光衰补偿

光衰补偿功能主要用于维持 LED 的恒流明输出。在整个 LED 的寿命周期内，通过逐渐增加 LED 的驱动电流，以抵消 LED 长期工作造成的光衰，从而保证 LED 恒定的光通量输出。

● 最小调光电流可设置为 5%或 10%

最小调光电流等级可通过英飞特编程器设置为 5%或 10%，默认模式为 10%；

● 保持时间可调

电源首次上电后，为保证由辅助源供电的设备在电源渐变输出至最大电流之前保持稳定，可为电源设置“保持”阶段。在“保持”期间，电源不会响应外部的调光指令，“保持”持续时间和“保持”输出电流大小都可通过英飞特编程软件设置。默认模式下此功能关闭。

● 渐变时间可调

在“保持”期之后有一个“渐变”期，渐变时间和渐变调光斜率都可单独调整。此功能应用于所有的调光过程。该功能可通过英飞特编程软件设置，默认模式下此功能关闭。

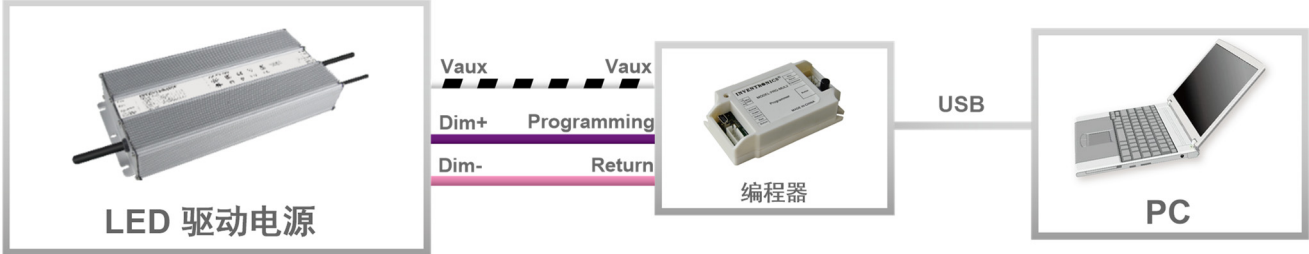
● 寿命到期预警

寿命到期预警是当 LED 模组达到制造商指定的使用寿命时，为用户提供一种可视化通知并要求对其进行更换的功能。一旦此功能被激活，当每次启动 LED 驱动器时，其输出电流将自动降低并持续 1 分钟，即通过 LED 模组亮度的变化，起到提示用户的作用。

● 数字调光

英飞特数字调光是基于 UART（通用异步收发器）的通信协议。有关详细信息，请参考[数字调光通讯协议](#)文件。

编程连接示意图

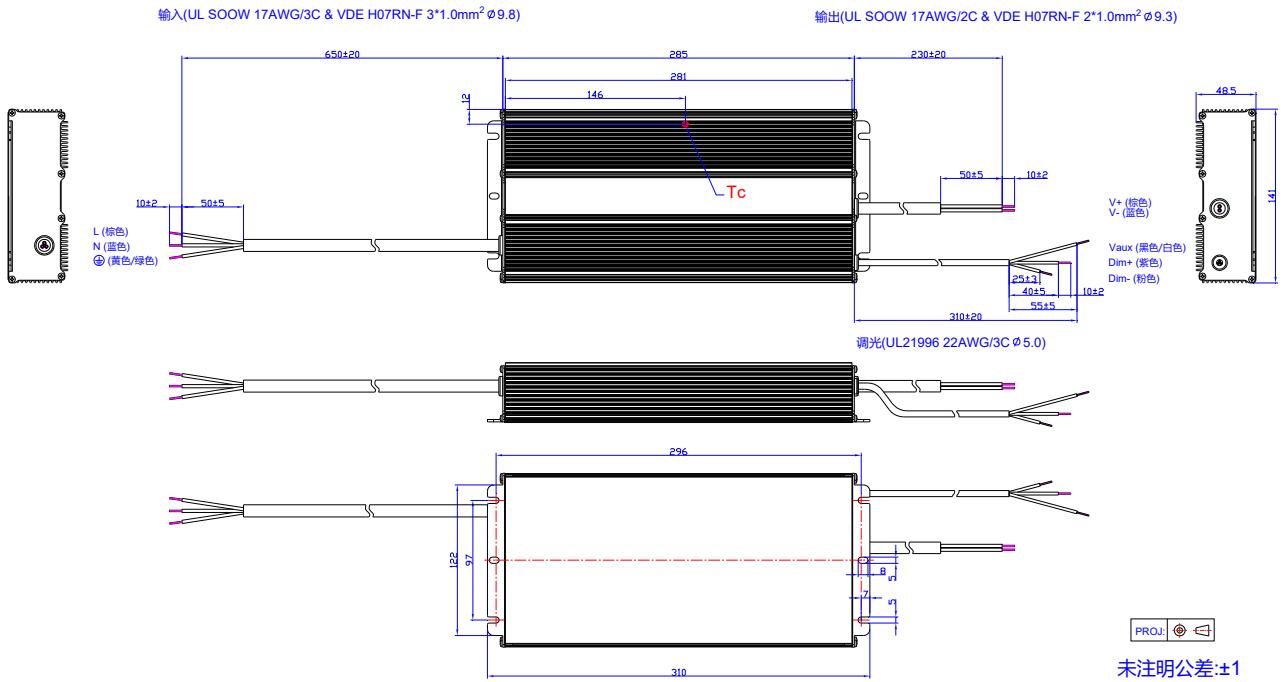


注：驱动器在编程过程中无需上电。

● 请参阅 [PRG-MUL2](#)（编程器）规格书。

机构图

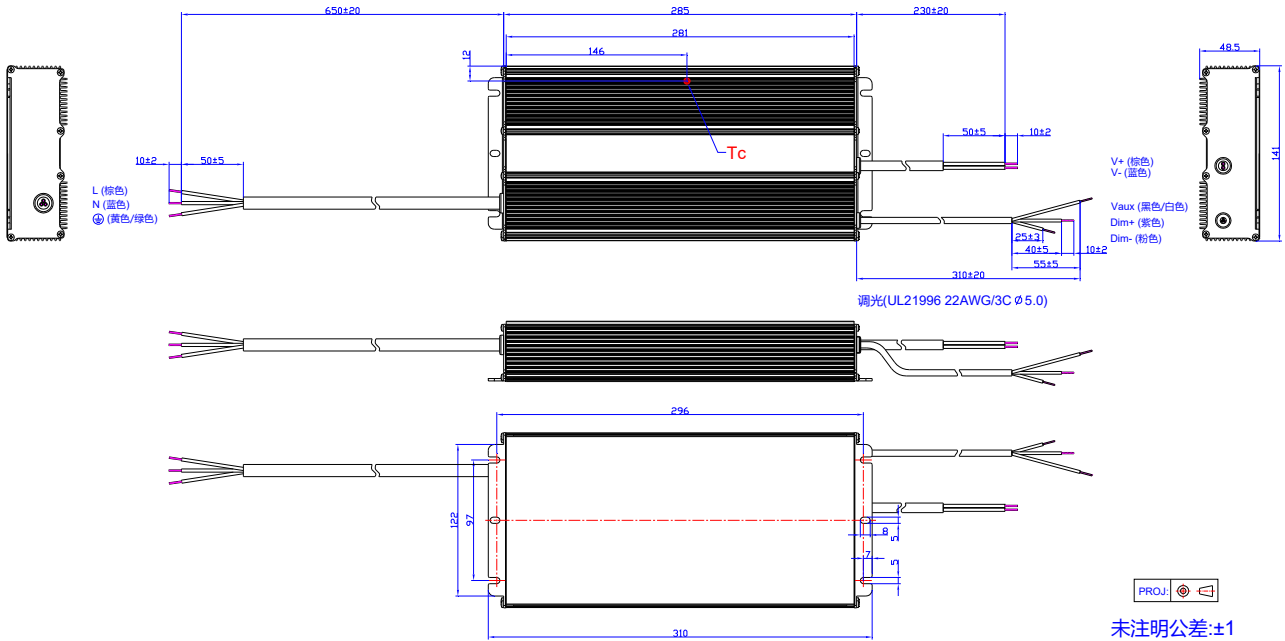
ESM-1K2S350MG



ESM-1K2S525MG/ESM-1K2S740MG

输入(UL SOOW 17AWG/3C & VDE H07RN-F 3*1.0mm² φ9.8)

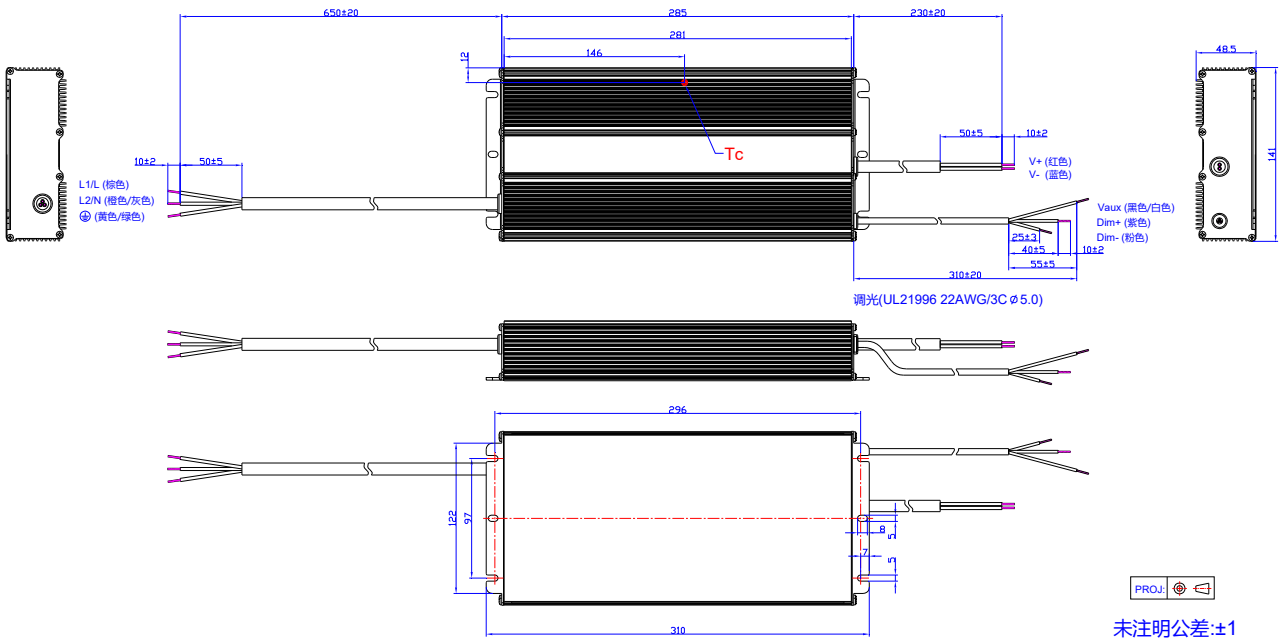
输出(UL SJOW 17AWG/2C & VDE H05RN-F 2*1.0mm² φ7.8)



ESM-1K2S350MT

输入(UL STW 18AWG/3C φ9.5)

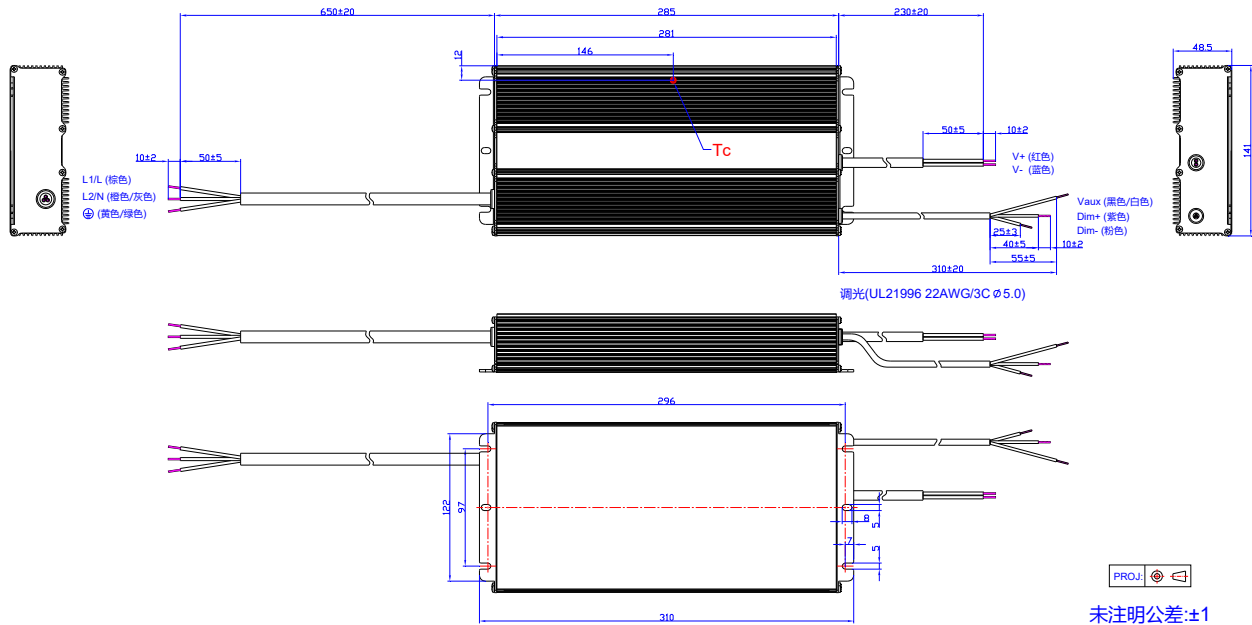
输出(UL STW 18AWG/2C φ8.9)



ESM-1K2S525MT/ESM-1K2S740MT

输入(UL STW 18AWG/3C Ø9.5)

输出(UL SJTW 18AWG/2C Ø7.3)



符合 RoHS 要求

我们的产品符合欧盟 RoHS 指令 2011/65/EU 及其最新修订指令 (EU) 2015/863。

修订记录

修改时间	版本	修改描述		
		项目	从	至
2021-11-19	A	发行	/	/
2023-07-13	B	UKCA 标识	/	新增
		产品实拍图	/	更新
		安全与电磁兼容标准	/	更新
		调光	/	更新
		编程连接示意图	/	更新
		机构图	/	更新
2024-01-09	C	格式	/	更新
		产品特性	/	更新
		浪涌曲线	/	更新
		调光	/	更新