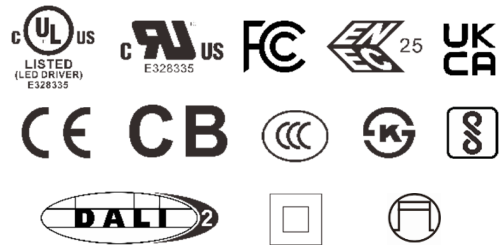


产品特性

- 全功率宽输出电流范围（恒功率）
- 可通过 NFC 编程方式调节输出电流
- DALI-2 认证 (Part 251, 252, 253)
- 3 种时控调光控制
- 可调光关断且超低待机功耗 ≤ 0.5W
- 内置 AC 功率计量，精度高达 ±1%
- 光衰补偿
- 寿命到期预警
- 防雷保护：差模 6kV, 共模 10kV
- 全方位保护：输入欠压保护，输入过压保护，过压保护，短路保护，过温保护
- IP66/IP67
适用于 UL 干燥，潮湿及多水环境 (ET/EG 型号)
- SELV
- 可用于北美 Class I, Division 2 的危险场合 (ET/EG 型号)
- 适用于 Class I 灯具
- 适用于 Class I 和 Class II 灯具 (EE 型号)
- 5 年质保



产品描述

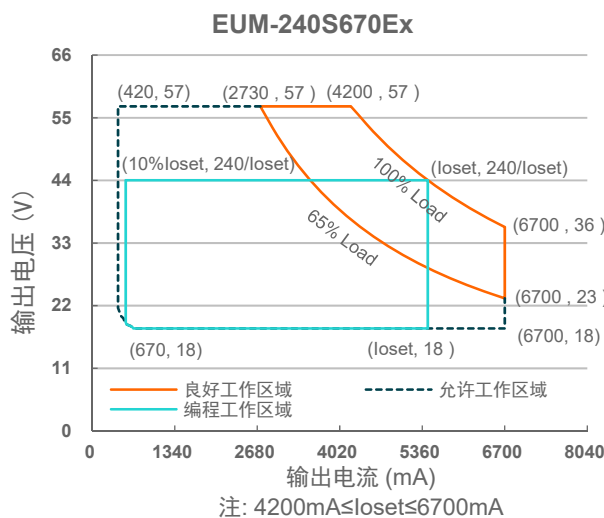
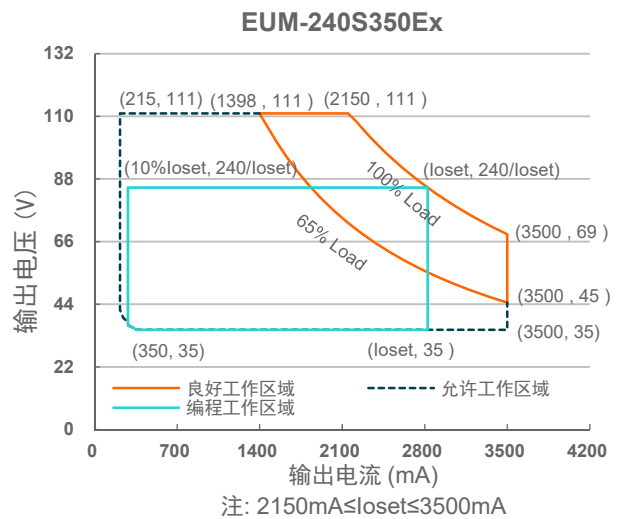
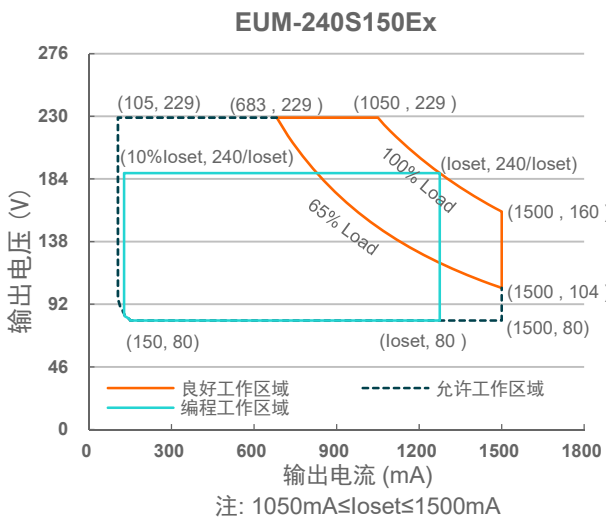
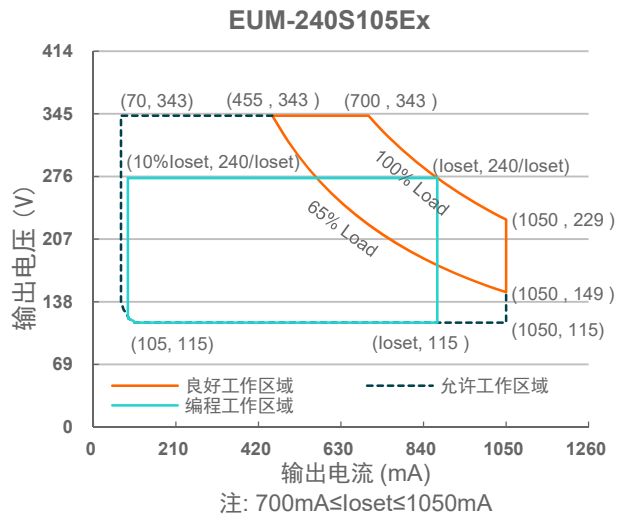
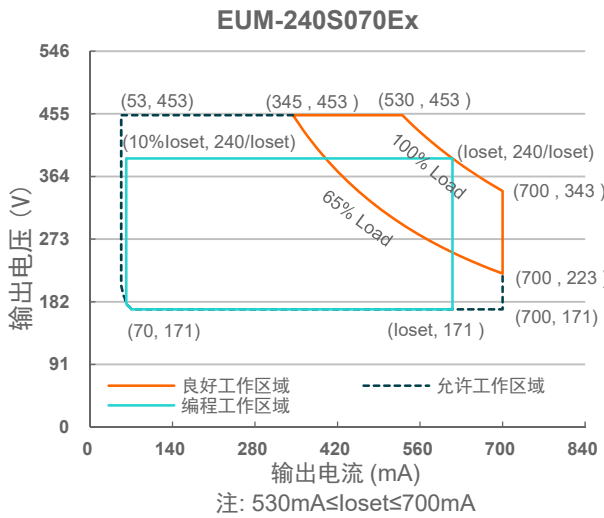
EUM-240SxxxEx 系列为 240W NFC 可编程 DALI-2 驱动器产品，具备 IP66 与 IP67 防护等级，其输入电压范围为 90-305Vac，且具有超高的功率因数。此系列产品专为智能照明和健康监控应用而设计，提供内置 AC 功率计量以及调光关断功能。同时，支持基于 DALI-2 通信协议的双向数字通讯功能。超高的效率，紧凑的外壳设计，良好的散热，极大地提高了产品的可靠性，并延长了产品的寿命。全方位的保护，包括防雷保护、输入欠压保护、输入过压保护、输出过压保护、短路保护及过温保护，更是保证了此款产品的无障碍运转。

型号列表

输出电流 可调范围 (mA)	全功率输出 电流范围 (mA) ⁽¹⁾	输出电流 缺省值 (mA)	输出电压 范围 (Vdc)	最大输出 功率 (W)	效率 ⁽²⁾	功率因数		型号 ^{(3) (4) (5)}
						120Vac	220Vac	
53-700	530-700	530	171-453	240	94.5%	0.99	0.96	EUM-240S070Ex
70-1050	700-1050	700	115-343	240	94.0%	0.99	0.96	EUM-240S105Ex
105-1500	1050-1500	1050	80-229	240	93.5%	0.99	0.96	EUM-240S150Ex
215-3500	2150-3500	2150	35-111	240	94.0%	0.99	0.96	EUM-240S350Ex ⁽⁶⁾
420-6700	4200-6700	4900	18-57	240	93.0%	0.99	0.96	EUM-240S670Ex ⁽⁶⁾

- 注： (1) 240W 全功率最大输出电流范围。
 (2) 测试条件：100% 负载，220Vac（详见下文“规格概述”）。
 (3) 认证电压范围：UL, FCC 100-277Vac；其他：100-240Vac。
 (4) 所有型号均已获得 KS 认证，除 EUM-240S070Ex 和 EUM-240S105Ex。
 (5) x=G 为符合 UL、ENEC、CCC 等认证型号，x=T 为符合 UL Class P 认证型号，x=E 为符合 ENEC 等认证的 Class II 型号。x=B 为符合 BIS 认证型号。详见下文“机构图”。
 (6) SELV 输出。

I-V 工作区域



输入性能

参数	最小值	典型值	最大值	备注
输入 AC 电压范围	90 Vac	-	305 Vac	
输入 DC 电压范围	127 Vdc	-	300 Vdc	
输入频率范围	47 Hz	-	63 Hz	
漏电流	-	-	0.75 MIU	UL 8750; 277Vac/60Hz
	-	-	0.70 mA	IEC 60598-1; 240Vac/60Hz
输入电流	-	-	2.61 A	100%负载, 120Vac
	-	-	1.39 A	100%负载, 220Vac
浪涌电流 (I ² t)	-	-	5.69 A ² s	220Vac, 25°C 环温 (冷机启动), 10%I _{pk} -10%I _{pk} 持续时间=1.20ms。
功率因数	0.9	-	-	100-277Vac, 50-60Hz, 65%-100% 负载 (156-240W)
总谐波失真	-	-	20%	
总谐波失真	-	-	10%	220-240Vac, 50-60Hz, 75%-100% 负载 (180-240W)

输出性能

参数	最小值	典型值	最大值	备注
电流精度	-5%loset	-	5%loset	100%负载
输出电流设置范围(loset)				
EUM-240S070Ex	53 mA	-	700 mA	
EUM-240S105Ex	70 mA	-	1050 mA	
EUM-240S150Ex	105 mA	-	1500 mA	
EUM-240S350Ex	215 mA	-	3500 mA	
EUM-240S670Ex	420 mA	-	6700 mA	
恒功率输出电流设置范围				
EUM-240S070Ex	530 mA	-	700 mA	
EUM-240S105Ex	700 mA	-	1050 mA	
EUM-240S150Ex	1050 mA	-	1500 mA	
EUM-240S350Ex	2150 mA	-	3500 mA	
EUM-240S670Ex	4200 mA	-	6700 mA	
总输出电流纹波(pk-pk)	-	5%lomax	10%lomax	100%负载, 20 MHz BW
< 200Hz 输出电流纹波 (pk-pk)	-	2%lomax	-	100%负载
启动过冲电流	-	-	10%lomax	100%负载
空载输出电压				
EUM-240S070Ex	-	-	500 V	
EUM-240S105Ex	-	-	400 V	
EUM-240S150Ex	-	-	300 V	
EUM-240S350Ex	-	-	120 V	
EUM-240S670Ex	-	-	75 V	
线性调整率	-	-	±0.5%	100%负载
负载调整率	-	-	±3.0%	

输出性能

参数	最小值	典型值	最大值	备注
开机启动时间	-	-	0.5 s	在时控调光模式下, 120-277Vac, 65%-100% 负载
	-	-	1.0 s	在 DALI-2 调光模式下, 120-277Vac, 65%-100% 负载
温度系数	-	0.03%/°C	-	壳温=0°C~Tc 最大值

规格概述

参数	最小值	典型值	最大值	备注
效率@120Vac EUM-240S070Ex				
Io= 530 mA	90.0%	92.0%	-	
Io= 700 mA	90.0%	92.0%	-	
EUM-240S105Ex				
Io= 700 mA	89.5%	91.5%	-	
Io=1050 mA	89.5%	91.5%	-	
EUM-240S150Ex				
Io=1050 mA	88.5%	90.5%	-	100%负载, 25°环温; 冷机时, 效率降低约 2%
Io=1500 mA	88.5%	90.5%	-	
EUM-240S350Ex				
Io=2150 mA	90.0%	92.0%	-	
Io=3500 mA	89.0%	91.0%	-	
EUM-240S670Ex				
Io=4200 mA	88.5%	90.5%	-	
Io=6700 mA	87.0%	89.0%	-	
效率@220Vac EUM-240S070Ex				
Io= 530 mA	92.5%	94.5%	-	
Io= 700 mA	92.5%	94.5%	-	
EUM-240S105Ex				
Io= 700 mA	92.0%	94.0%	-	
Io=1050 mA	92.0%	94.0%	-	
EUM-240S150Ex				
Io=1050 mA	91.5%	93.5%	-	100%负载, 25°环温; 冷机时, 效率降低约 2%
Io=1500 mA	91.5%	93.5%	-	
EUM-240S350Ex				
Io=2150 mA	92.0%	94.0%	-	
Io=3500 mA	91.0%	93.0%	-	
EUM-240S670Ex				
Io=4200 mA	91.0%	93.0%	-	
Io=6700 mA	90.0%	92.0%	-	

规格概述

参数	最小值	典型值	最大值	备注	
效率@277Vac EUM-240S070Ex Io= 530 mA Io= 700 mA	93.0% 93.0%	95.0% 95.0%	- -	100%负载, 25°环温; 冷机时, 效率降低约 2%	
EUM-240S105Ex Io= 700 mA Io=1050 mA	92.5% 92.5%	94.5% 94.5%	- -		
EUM-240S150Ex Io=1050 mA Io=1500 mA	92.0% 92.0%	94.0% 94.0%	- -		
EUM-240S350Ex Io=2150 mA Io=3500 mA	92.5% 91.5%	94.5% 93.5%	- -		
EUM-240S670Ex Io=4200 mA Io=6700 mA	91.5% 90.0%	93.5% 92.0%	- -		
AC 功率计量精度	-1%	-	1%		220Vac, 100%负载
待机功耗	-	-	0.5 W		230Vac/50Hz; 调光关断
平均无故障时间	-	222,000 Hours	-		220Vac, 环温 25°C, 80%负载(MIL-HDBK-217F)
寿命时间	-	120,000 Hours	-		220Vac, 80%负载, 壳温 70°C, 详情请参照寿命曲线
安规壳温	-40°C	-	+90°C		
质保壳温	-40°C	-	+80°C	5年质保所对应的质保壳温 湿度: 10%RH to 95%RH	
储存温度	-40°C	-	+85°C	湿度: 5%RH to 95%RH	
尺寸 英寸 (L × W × H) 毫米 (L × W × H)	7.91 × 2.66 × 1.52 201 × 67.5 × 38.5			含挂耳尺寸 8.58 × 2.66 × 1.52 218 × 67.5 × 38.5	
净重	-	1120 g	-		

调光概述

参数	最小值	典型值	最大值	备注	
DA, DA 高电平	9.5 V	16 V	22.5 V		
DA, DA 低电平	-6.5 V	0 V	6.5 V		
DA, DA 电流	0 mA	-	2 mA		
调光输出范围	EUM-240S070Ex EUM-240S105Ex EUM-240S150Ex EUM-240S350Ex EUM-240S670Ex	10%I _{load}	-	I _{load}	530 mA ≤ I _{load} ≤ 700mA 700 mA ≤ I _{load} ≤ 1050 mA 1050 mA ≤ I _{load} ≤ 1500 mA 2150 mA ≤ I _{load} ≤ 3500 mA 4200 mA ≤ I _{load} ≤ 6700 mA
	EUM-240S070Ex EUM-240S105Ex EUM-240S150Ex EUM-240S350Ex EUM-240S670Ex	53 mA 70 mA 105 mA 215 mA 420 mA	-	I _{load}	53 mA ≤ I _{load} ≤ 530 mA 70 mA ≤ I _{load} < 700 mA 105 mA ≤ I _{load} < 1050 mA 215 mA ≤ I _{load} < 2150 mA 420 mA ≤ I _{load} < 4200 mA

安全与电磁兼容标准

安全目录	标准
UL/CUL	UL 8750,CAN/CSA-C22.2 No. 250.13
ENEC	EN 61347-1 ⁽¹⁾ , EN 61347-2-13
UKCA	BS EN 61347-1 ⁽¹⁾ , BS EN 61347-2-13 BS EN 301 489-1 BS EN 301 489-3 BS EN 300 330 BS EN 62479/BS EN 50663/BS EN 50665/BS EN 50364
CE	EN 61347-1 ⁽¹⁾ , EN 61347-2-13 EN 301 489-1 EN 301 489-3 EN 300 330 EN 62479/EN 50663/EN 50665/EN 50364
CB	IEC 61347-1 ⁽¹⁾ , IEC 61347-2-13
CCC	GB 19510.1, GB 19510.14
KS	KS C 7655
BIS	IS 15885(Part2/Sec13)
性能	标准
ENEC	EN 62384
EMI 标准	备注
BS EN/EN IEC 55015/GB/T 17743 ⁽²⁾	Conducted emission Test &Radiated emission Test
BS EN/EN IEC 61000-3-2/GB 17625.1	Harmonic current emissions
BS EN/EN 61000-3-3	Voltage fluctuations & flicker
FCC Part 15 ⁽²⁾	ANSI C63.4 Class B
	This device complies with Part 15 of the FCC Rules. Operation is subject to the following two conditions: [1] this device may not cause harmful interference, and [2] this device must accept any interference received, including interference that may cause undesired operation.
EMS 标准	备注
BS EN/EN 61000-4-2	Electrostatic Discharge (ESD): 8 kV air discharge, 4 kV contact discharge
BS EN/EN 61000-4-3	Radio-Frequency Electromagnetic Field Susceptibility Test-RS
BS EN/EN 61000-4-4	Electrical Fast Transient / Burst-EFT
BS EN/EN 61000-4-5	Surge Immunity Test: AC Power Line: Differential Mode 6 kV, Common Mode 10 kV
BS EN/EN 61000-4-6	Conducted Radio Frequency Disturbances Test-CS
BS EN/EN 61000-4-8	Power Frequency Magnetic Field Test
BS EN/EN 61000-4-11	Voltage Dips
BS EN/EN 61547	Electromagnetic Immunity Requirements Applies To Lighting Equipment

安全与电磁兼容标准

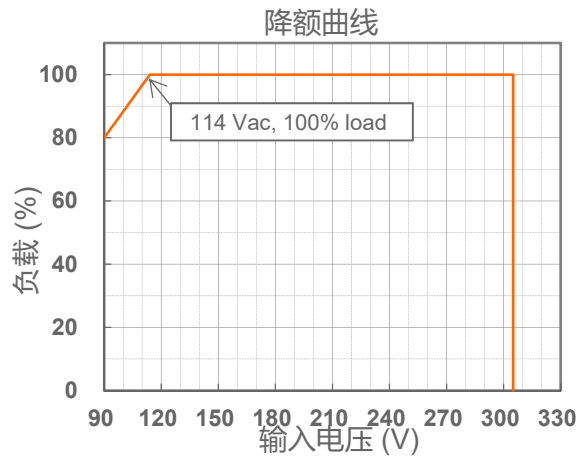
DALI-2 标准	备注
DALI-2 ⁽³⁾	IEC 62386-101, -102 & -207

注：（1）EE 型号符合 EN/BS EN/IEC 61347-1(Class II) 的相关条例要求，但在通电之后，其外壳上可能存在轻微的允许漏电流。

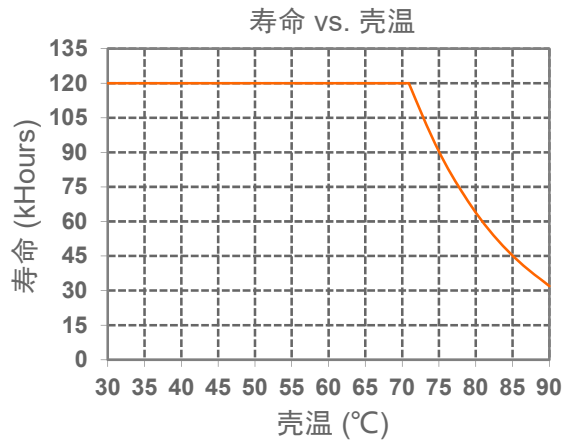
（2）电源满足EMI 标准，但由于电源作为灯具系统的一部分，需结合灯具(终端设备)进行EMI 相关确认。

（3）DALI Parts: 101, 102, 207, 251, 252, 253。

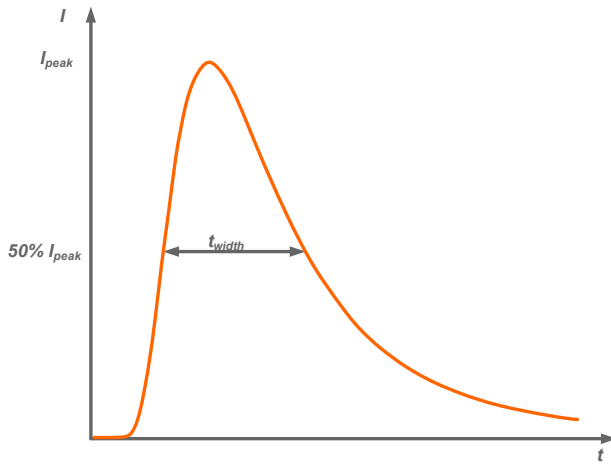
降额曲线



寿命对壳温曲线



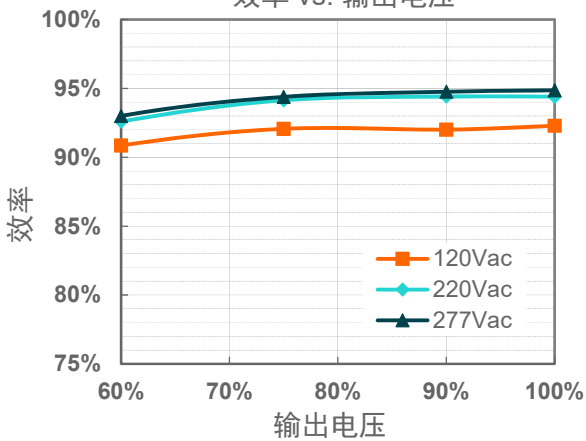
浪涌曲线



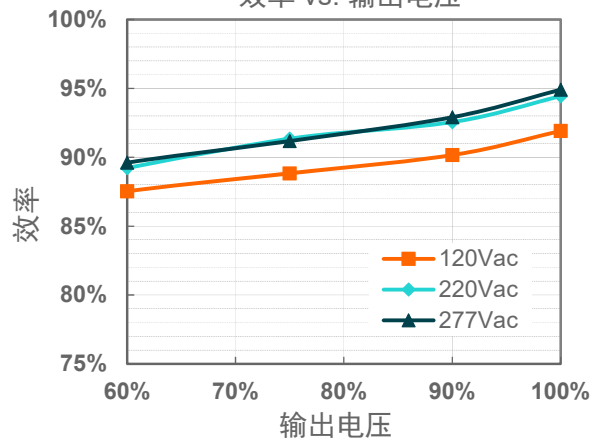
输入电压	I_{peak}	t_{width} (@ 50% I_{peak})
220Vac	79.5A	540 μ s

效率曲线

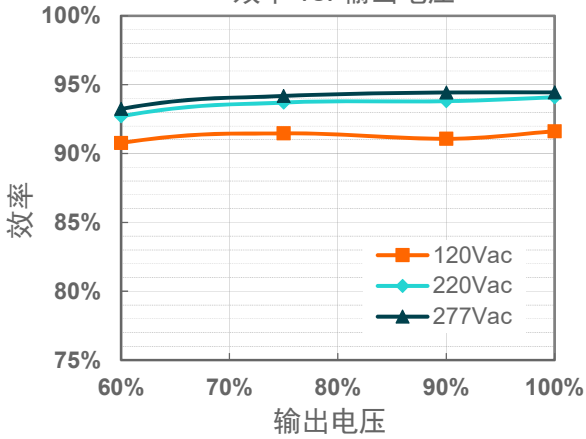
EUM-240S070Ex($I_o=530mA$)
效率 vs. 输出电压



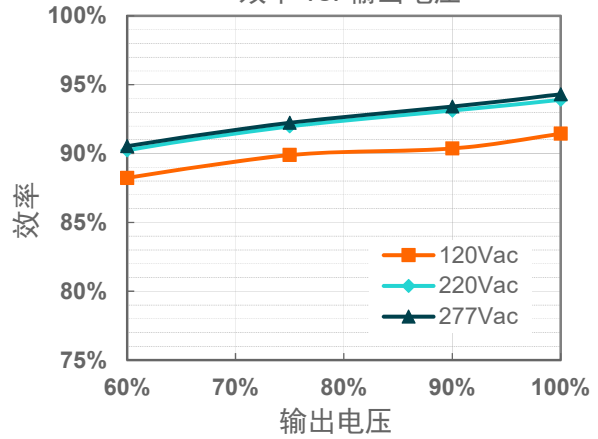
EUM-240S070Ex($I_o=700mA$)
效率 vs. 输出电压

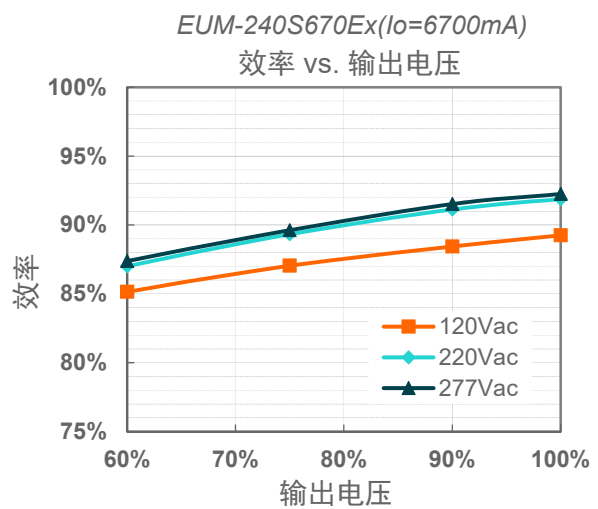
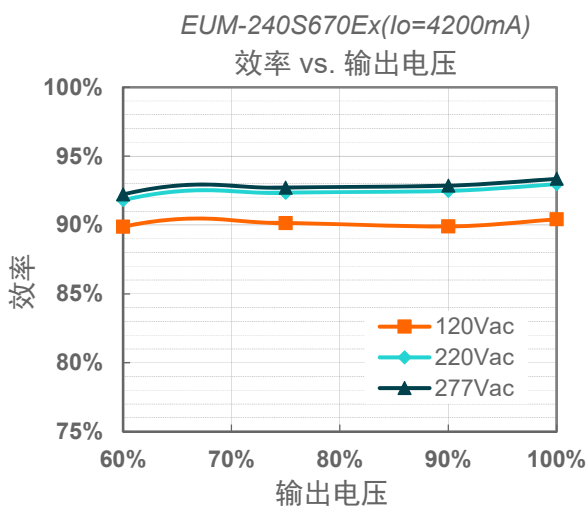
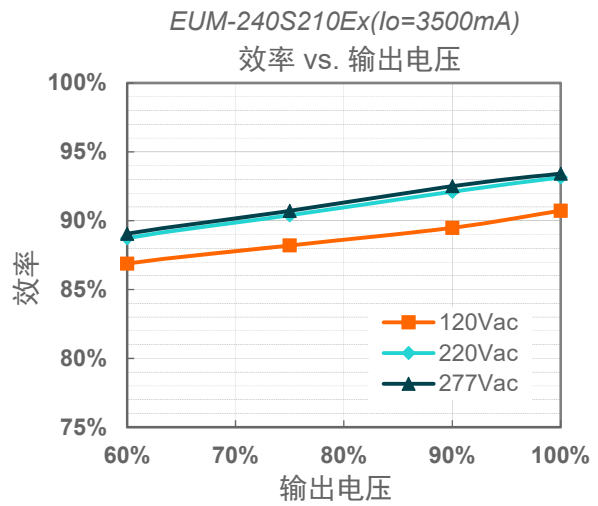
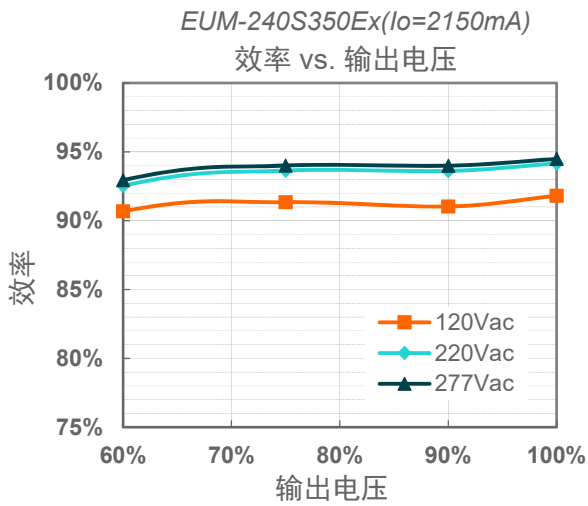
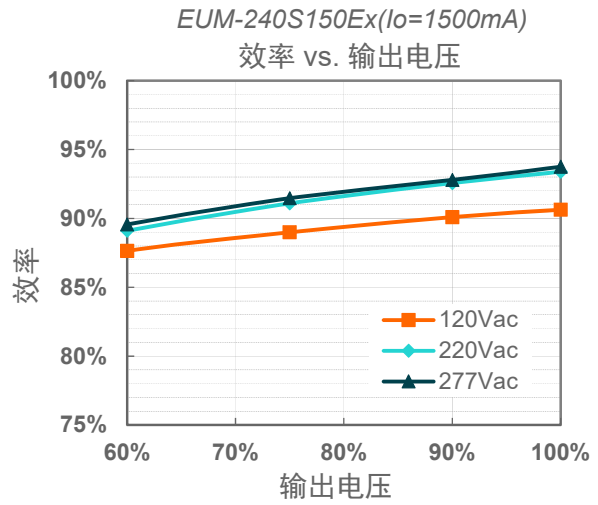
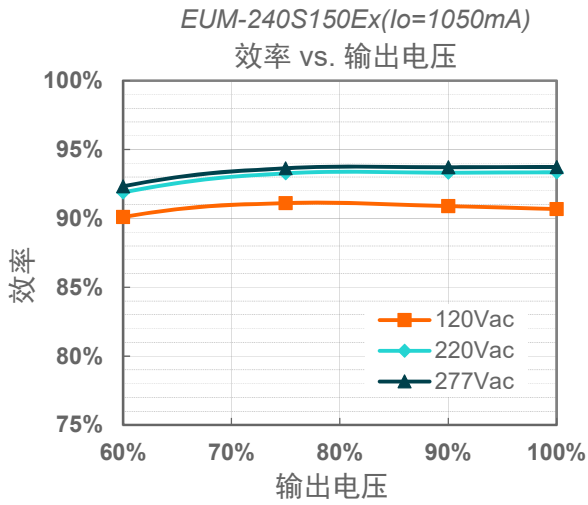


EUM-240S105Ex($I_o=700mA$)
效率 vs. 输出电压

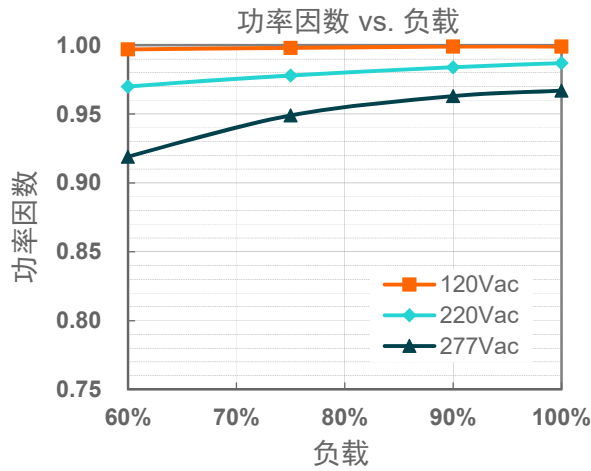


EUM-240S105Ex($I_o=1050mA$)
效率 vs. 输出电压

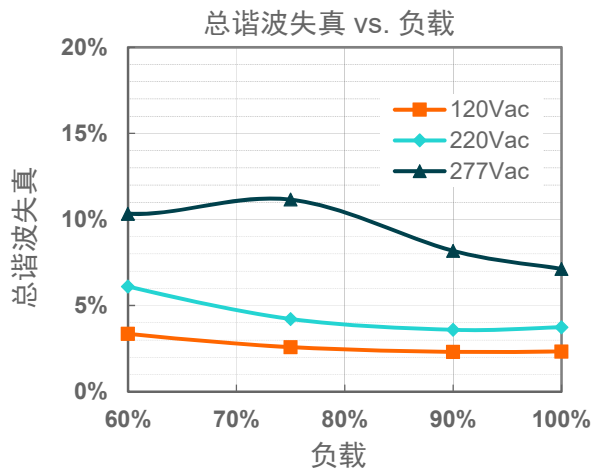




功率因数曲线



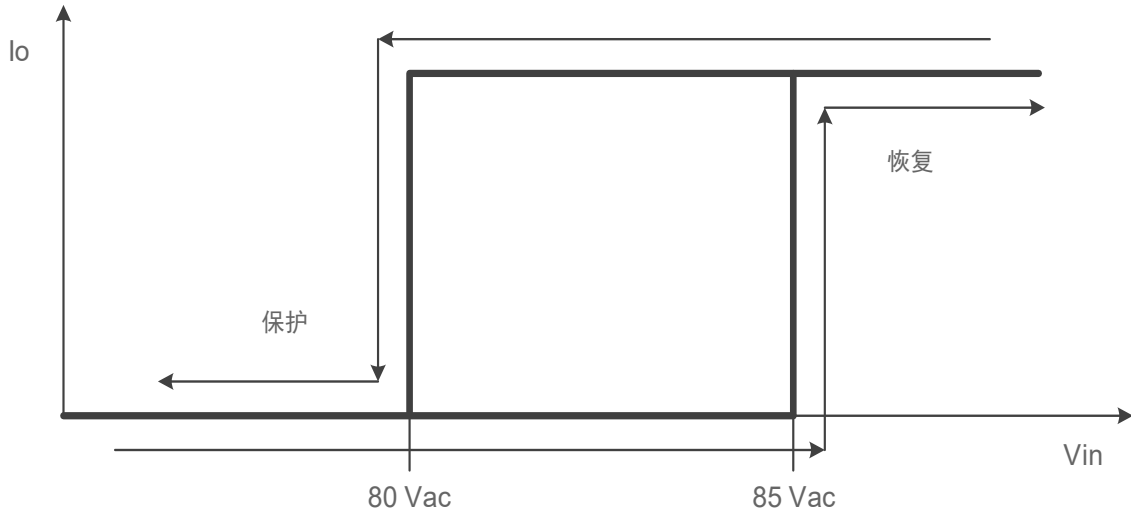
总谐波失真曲线



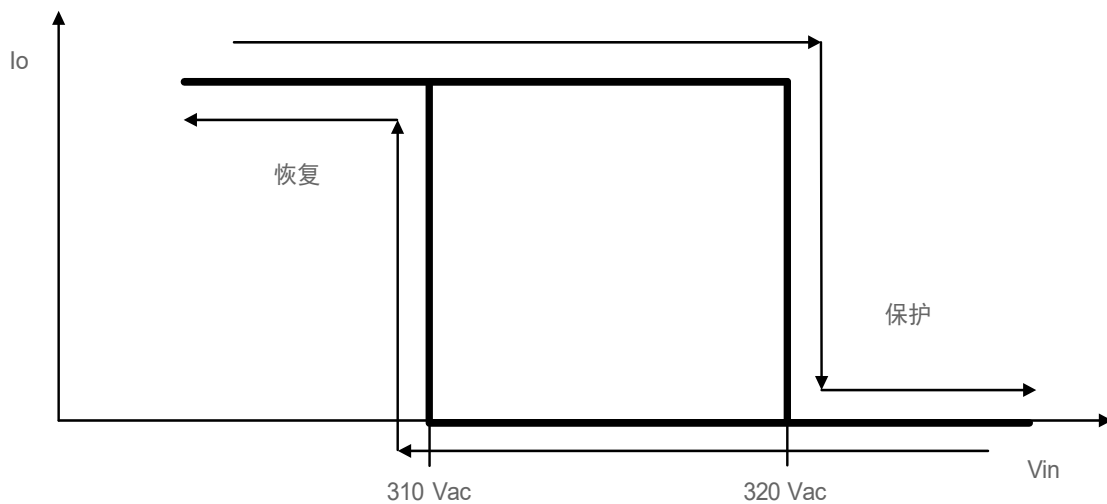
保护功能

参数		最小值	典型值	最大值	备注
过压保护		输出电压会限制在规定范围内。			
短路保护		自恢复模式。短路时，产品无损伤。短路解除时，可自动恢复。			
过温保护		降电流模式。过温解除时，电流自动恢复。			
输入欠压保护	保护电压	70 Vac	80 Vac	90 Vac	输入电压低于保护电压，输出关断
	恢复电压	75 Vac	85 Vac	95 Vac	自恢复模式。输入电压高于恢复电压，驱动器重启
输入过压保护	保护电压	310 Vac	320 Vac	330 Vac	输入电压高于保护电压，输出关断
	恢复电压	300 Vac	310 Vac	320 Vac	自恢复模式。输入电压低于恢复电压，驱动器重启
	最大输入电压	-	-	350 Vac	驱动器可以承受 350Vac 输入过压 8 小时不损坏

● 输入欠压保护示意图



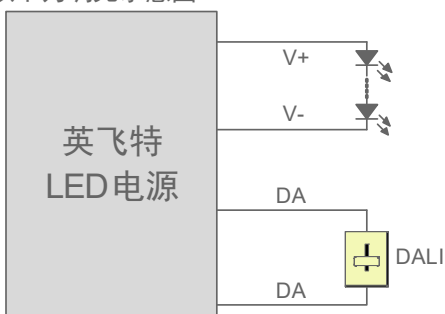
● 输入过压保护示意图

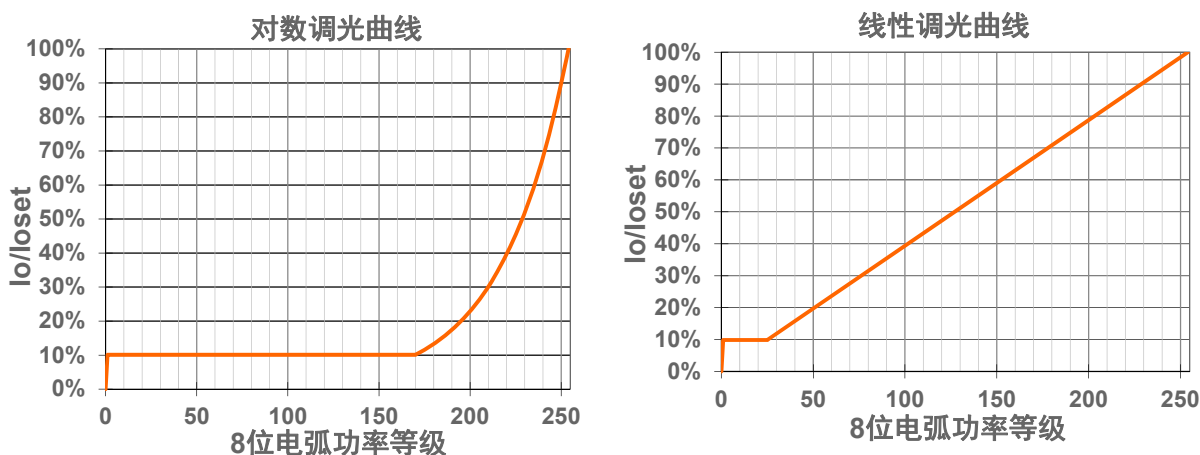


调光

● DALI-2 调光

以下为调光示意图:





示意图：DALI-2 调光

● 时控调光

时控调光控制包括三种模式：它们是自适应-中点对齐、自适应-百分比和传统定时。

- **自适应-中点对齐**: 假定调光曲线的中点是当地的午夜时间，那么调光器会自动根据过去两天每天的工作总时长来调整工作曲线（误差在 15 分钟内）
- **自适应-百分比**: 根据过去两天的工作时间（误差在 15 分钟内），根据比例自动调节工作时间（按照初始化和有效工作时间按比例增加或减少）
- **传统定时**: 电源开启后根据设置的调光曲线工作

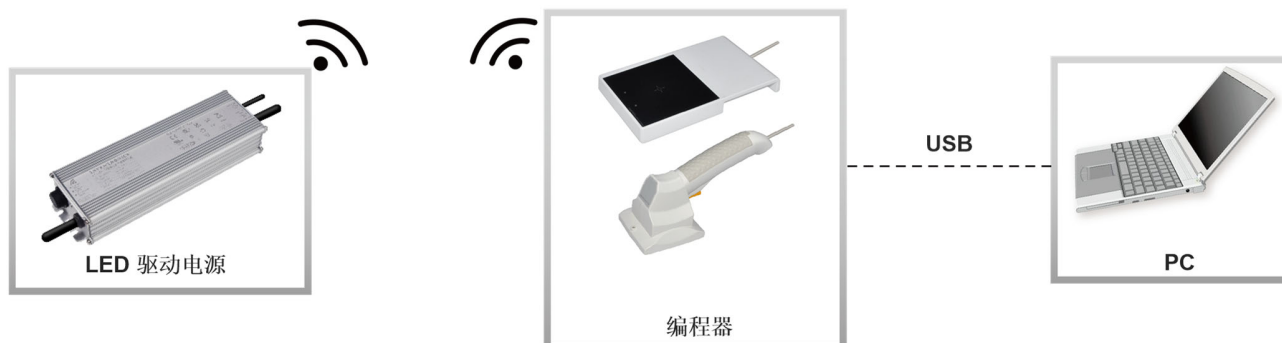
● 光衰补偿

光衰补偿功能主要用于维持 LED 的恒流明输出。在整个 LED 的寿命周期内，通过逐渐增加 LED 的驱动电流，以抵消 LED 长期工作造成的光衰，从而保证 LED 恒定的光通量输出。

● 寿命到期预警

寿命到期预警是当 LED 模组达到制造商指定的使用寿命时，为用户提供一种可视化通知并要求对其进行更换的功能。一旦此功能被激活，当每次启动 LED 驱动器时，其输出电流将自动降低并持续 1 分钟，即通过 LED 模组亮度的变化，起到提示用户的作用。

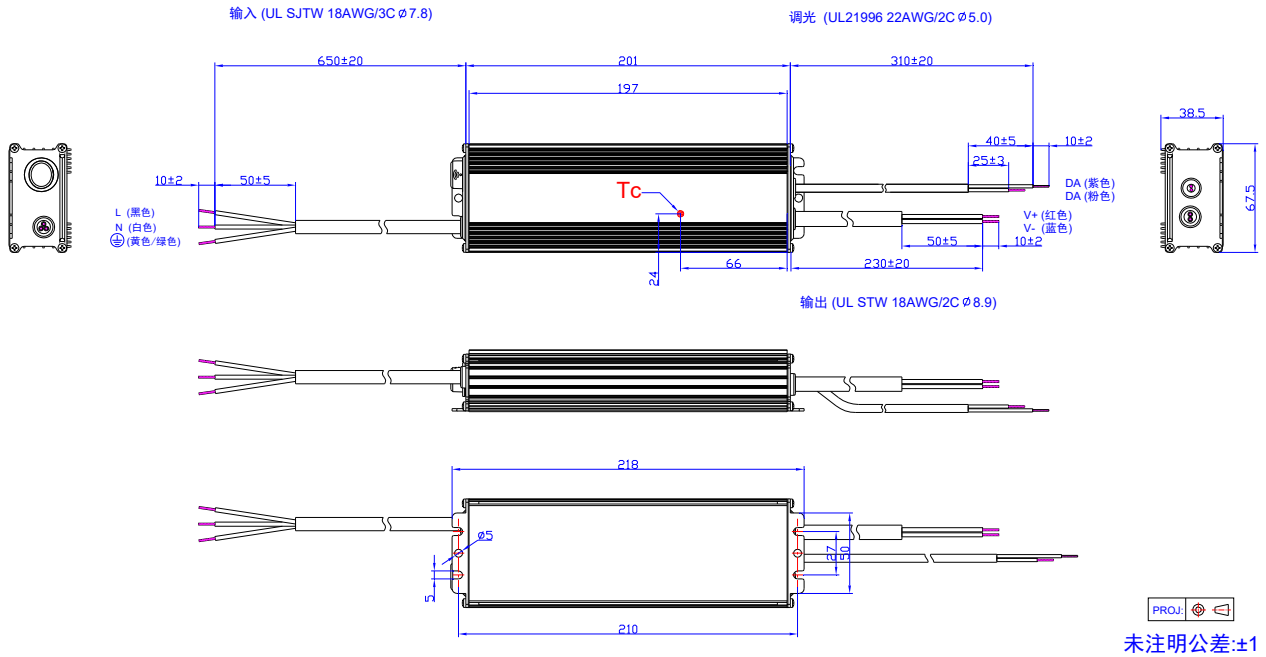
编程连接示意图



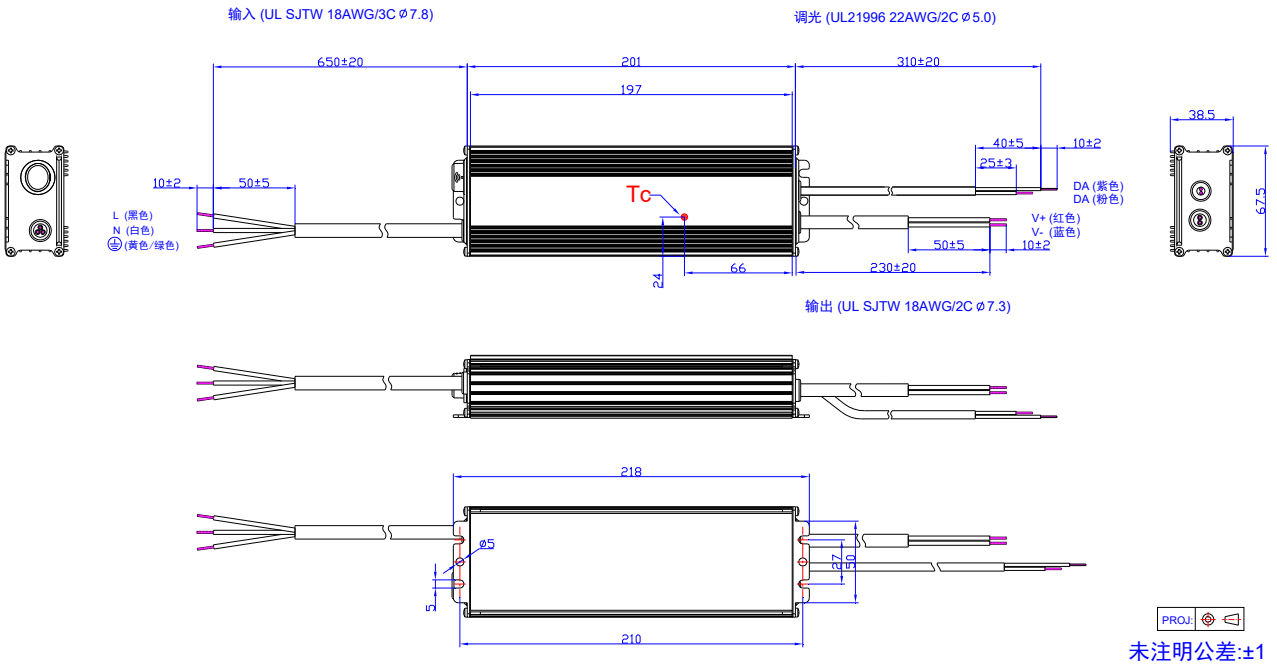
注：驱动器在编程过程中无需上电。

● 详情请参阅 [PRG-NFC-H](#) 或 [PRG-NFC-D2](#)（编程器）规格书。

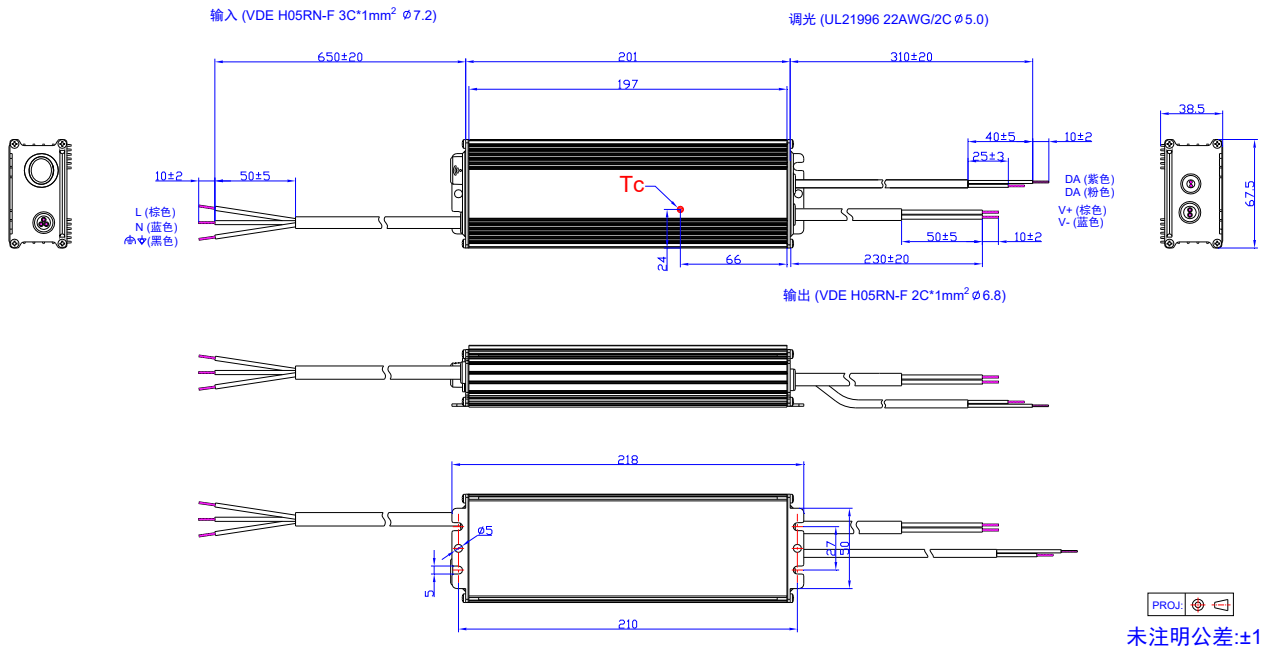
EUM-240S070ET



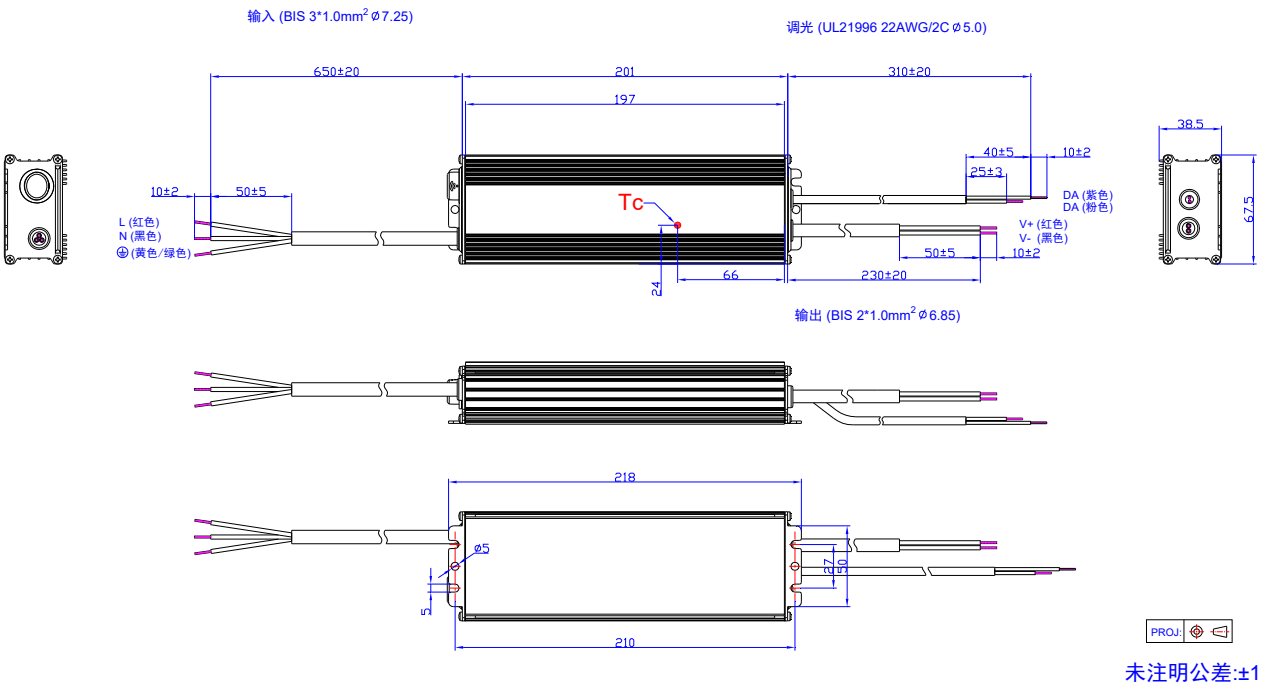
EUM-240S105ET/EUM-240S150ET/EUM-240S350ET/EUM-240S670ET



EUM-240SxxxEE



EUM-240SxxxEB



符合 RoHS 要求

我们的产品符合欧盟 RoHS 指令 2011/65/EU 及其最新修订指令 (EU) 2015/863。

修订记录

修改时间	版本	修改描述		
		项目	从	至
2023-07-20	A	发行	/	/
2023-11-21	B	BIS 标识	/	新增
		EUM-240SxxxEB	/	新增
		格式	/	更新
		型号列表	/	更新
		安全与电磁兼容标准	/	更新
		机构图	/	更新