

产品特性

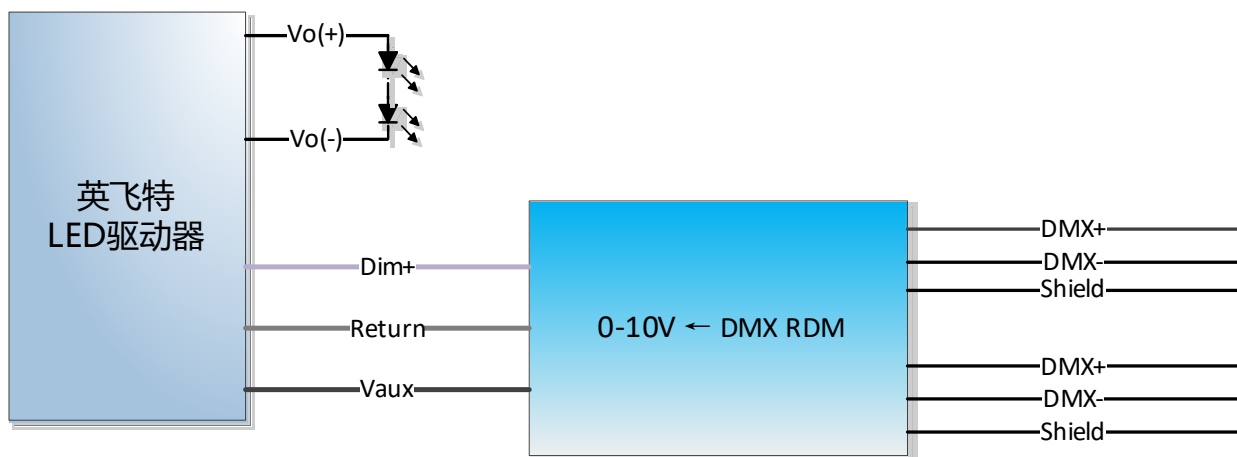
- 将 DMX 信号转换为 0-10V 调光信号
- 同时兼容 DMX RDM 和传统 DMX 网络
- 支持 LED 驱动器的可调光关断能力
- 支持驱动器辅助源 12V 直流输入供电
- 待机功耗 < 0.5W
- 上电后，到 DMX 信号输入前，0-10V 输出保持为 0V
- 运行中若 DMX 信号丢失，0-10V 输出不会改变
- IP67 且适用于 UL 干燥，潮湿及多水环境
- 适合内置使用



产品描述

CNV-DMXR 是 DMX RDM 转 0-10V 解码器，可通过 DMX RDM 系统控制一个或多个英飞特 LED 驱动器。兼容具有可调光关断功能、带 12Vdc/200mA 辅助源及 0-10V 调光功能的 LED 驱动器。

远程设备管理协议 (RDM) 允许来自多个制造商的设备之间使用 DMX512 数据进行双向通信。因此，可以使用兼容的 DMX RDM 主机远程寻址和配置与 DMX RDM 兼容的设备。DMX RDM 设备与标准 DMX 网络兼容。



型号列表

型号	连接到 LED 驱动器	连接到 DMX 系统
CNV-DMXR	UL 线(黑色/白色, 紫色, 灰色)	UL 线(黑色/白色, 紫色, 灰色)

输入性能

参数	最小值	典型值	最大值	备注
辅助源电压 Vaux	10.8 V	12 V	13.2 V	支持驱动器的最大输出电流可达 100%Io
辅助源电流 Iaux	-	30 mA	200 mA	通信时为 200mA, 待机时为 30mA
DMX+ 至 DMX-	-6 V	-	6 V	
DMX+ 至机壳	22M ohm	-	-	
DMX- 至机壳	22M ohm	-	-	
输入逻辑0	-	-	-0.2 V	DMX+ 至 DMX-
输入逻辑1	0.2 V	-	-	DMX+ 至 DMX-

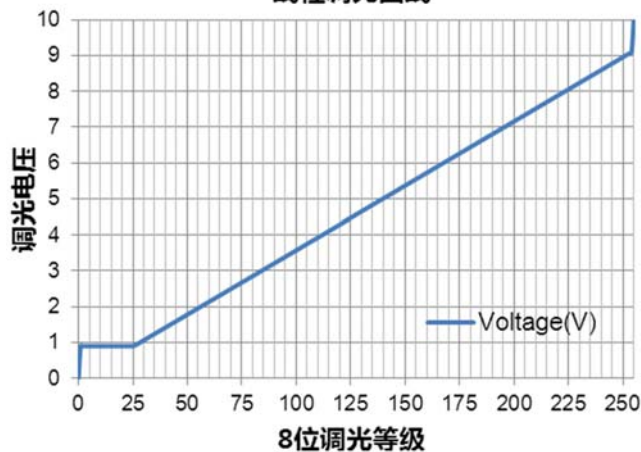
调光概述

参数	最小值	典型值	最大值	备注
Dim+电压	0 V	-	10 V	Vaux>12.5V
	0 V	-	(Vaux-2.5)V	Vaux≤12.5V
Dim+灌电流	0 mA	-	5 mA	-

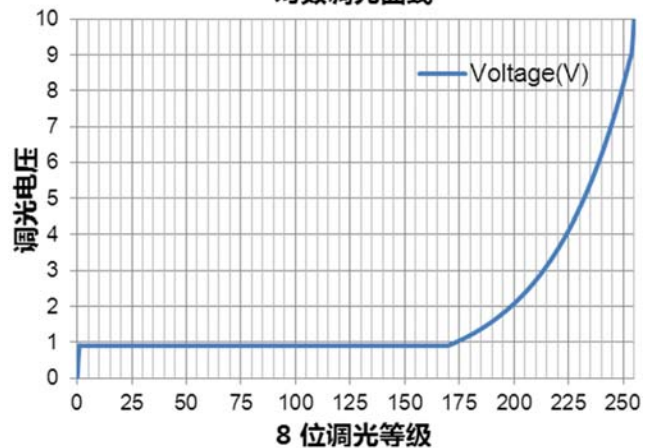
输出调光曲线

该控制器集成了线性曲线和对数曲线。

线性调光曲线



对数调光曲线



规格概述

参数	最小值	典型值	最大值	备注
尺寸				含挂耳尺寸
英寸 (L × W × H)	2.72 × 1.50 × 1.06			3.54 × 1.50 × 1.06
毫米 (L × W × H)	69 × 38 × 27			90 × 38 × 27
净重	-	155 g	-	

环境要求

参数	最小值	典型值	最大值	备注
工作温度	-40 °C	-	+70 °C	
储存温度	-40 °C	-	+85 °C	湿度: 5% RH to 95% RH

安全与磁性兼容标准

安全目录	标准
UL/CUL	UL 8750, CAN/CSA-C22.2 No. 250.13
CE	EN 61347-1, EN 61347-2-11
CB	IEC 61347-1 IEC 61347-2-11
EMI ⁽¹⁾ 标准	备注
EN IEC 55015 ⁽²⁾	Conducted emission Test & Radiated emission Test
EN IEC 61000-3-2	Harmonic current emissions
EN 61000-3-3	Voltage fluctuations & flicker
FCC Part 15 ⁽²⁾	ANSI C63.4 Class B
	This device complies with Part 15 of the FCC Rules. Operation is subject to the following two conditions: [1] this device may not cause harmful interference, and [2] this device must accept any interference received, including interference that may cause undesired operation.
EMS ⁽¹⁾ 标准	备注
EN 61547	Electromagnetic Immunity Requirements Applies To Lighting Equipment

注: (1) EMI 和 EMS 测试是搭配英飞特 LED 驱动器测试的。

(2) CNV-DMXR 作为 LED 灯具的一个组件, 完整的安装会影响电磁兼容性能, 终端设备制造商在完成安装以后必须重新进行电磁兼容相关确认。

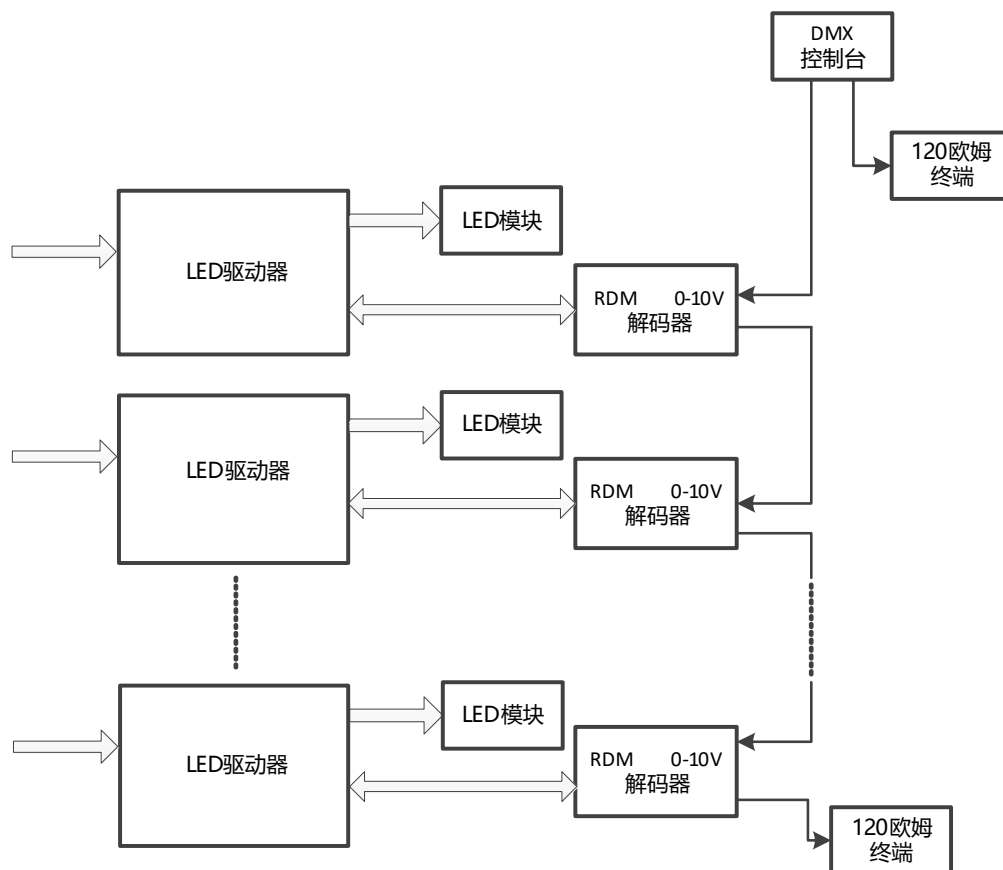
接口功能定义 (连接 LED 驱动器)

线颜色	命名	描述
黑色/白色	Vaux	连接到 LED 驱动器辅助源
紫色	Dim+	连接到 LED 驱动器的 0-10V 调光线
灰色	Return	调光接地信号
紫色	DMX+	连接到 DMX 控制台
灰色	DMX-	连接到 DMX 控制台
黑色/白色	Shield	连接到 DMX 屏蔽线

操作说明

● 连接

- DMX-RDM 的连接请看下面示意图：



- 最多可串联 32 个解码器，末端串联一个 120 欧姆电阻（串联在最后一个解码器的 DMX+ 与 DMX- 之间）。
- 解码器之间的距离不能超过 100m。

- 为了获得最佳性能，应在整个控制线上接一个 120 欧姆的特性阻抗。
- **DMX 信号丢失和上电时**
 - 运行中若 DMX 信号丢失，0-10V 输出仍保持不变，直到接收到另一个 DMX 命令。
 - 上电时，CNV-DMXR 将输出 0V，直到通过 DMX 改变调光状态。

● 地址分配

CNV-DMXR 可以通过两种不同的方式进行地址分配。

- 如果在 DMX RDM 环境中使用 CNV-DMXR，CNV-DMXR 分配地址的最简单的方法就是通过 RDM 协议进行地址分配和配置。
- 如果在传统 DMX 环境中使用 CNV-DMXR，则可以使用英飞特 CNV-DMXR 的软件工具来设置地址。更多支持请联系我司咨询。

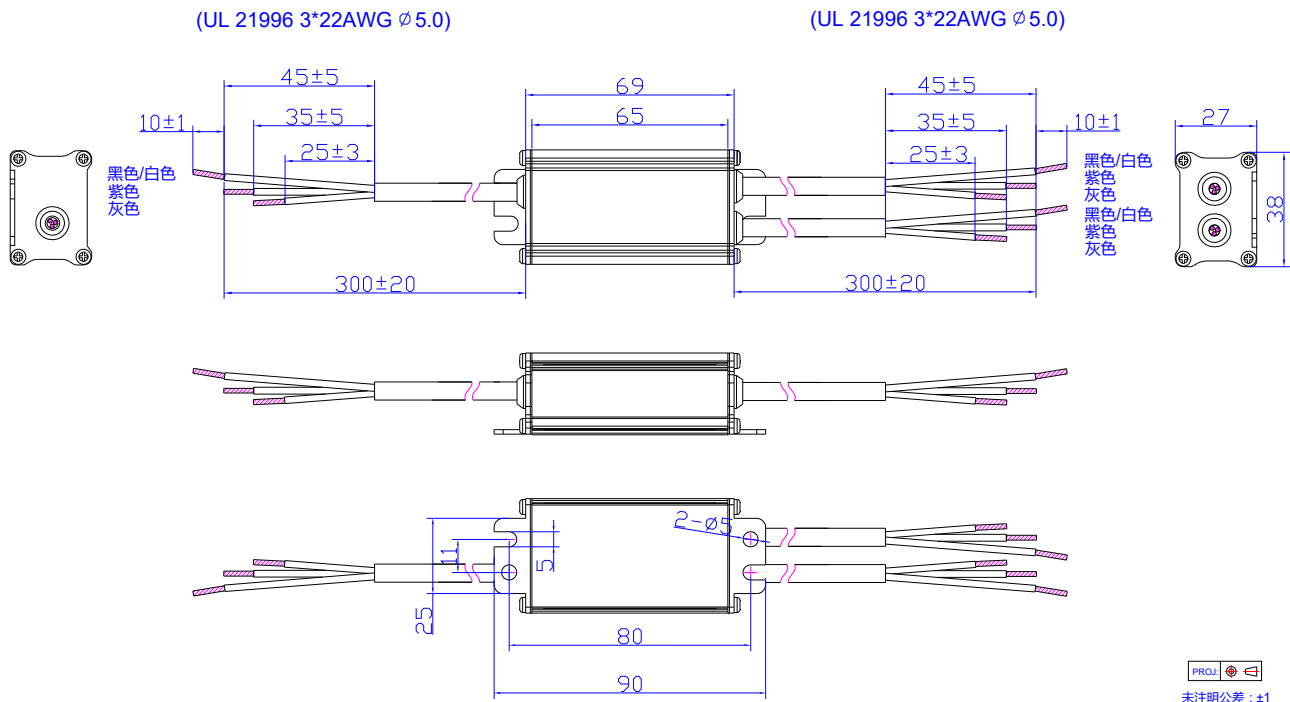
● 软件工具及用户手册下载

- 软件工具及用户手册请点击此链接下载：[软件工具及用户手册](#)

兼容的驱动器列表

- 兼容的驱动器列表请参考：[兼容的驱动器列表](#)

机构图



符合 RoHS 要求

我们的产品符合欧盟 RoHS 指令 2011/65/EU 及其最新修订指令 (EU) 2015/863。

修订记录

修改时间	版本	修改描述		
		项目	从	至
2017-05-26	A	发行	/	/
2017-07-28	B	接口功能定义	/	更正
2017-09-26	C	操作说明 - 软件工具及用户手册下载	/	新增
		兼容的驱动器列表	/	新增
		辅助源电流 I_{aux} - 典型值	/	新增
2018-02-11	D	升级版本, 同英文版版本号保持一致	/	/
2023-05-31	E	环境要求	湿度	更新
		安全与电磁兼容标准	/	更新
		操作说明	软件工具及用户手册下载官网链接	更新
		兼容的驱动器列表	官网链接	更新
		符合 RoHS 要求	/	更新