

## 产品特性

- 英飞特专利金属外壳 (专利证号: 201530552645.1)
- 效率高达 92.5%
- 全功率宽输出电流范围 (恒功率)
- ST 型号可通过电位器调节输出电流  
DT 型号可通过软件编程调节输出电流
- 两种隔离调光控制可选: 0-10V, 10V PWM (仅限 DT 型号)
- 防雷保护: 线对线 4kV, 线对地 4kV
- 全方位保护: 过温保护, 过压保护, 短路保护
- IP65 且适用于 UL 干燥, 潮湿及多水环境
- SELV
- 可用于北美 Class I, Division 2 的危险场合
- 5 年质保



## 产品描述

EUR-320SxxxDT(ST)系列为 320W 电流可调驱动器产品, 其输入电压范围为 90-305Vac, 且具有超高的功率因数。此系列产品采用圆形外观设计, 是一款专为工矿灯照明应用而研制的产品。超高的效率, 紧凑的外壳设计, 良好的散热, 极大地提高了产品的可靠性, 并延长了产品的寿命。全方位的保护, 包括防雷保护、过压保护、短路保护及过温保护, 更是保证了此款产品的无障碍运转。

## 型号列表

| 输出电流<br>可调范围 | 全功率输出<br>电流范围(1) | 输出电流<br>缺省值 | 输入电压<br>范围(2)              | 输出电压<br>范围 | 最大输出<br>功率 | 效率<br>(3) | 功率因数   |        | 型号<br>(4)     |
|--------------|------------------|-------------|----------------------------|------------|------------|-----------|--------|--------|---------------|
|              |                  |             |                            |            |            |           | 120Vac | 220Vac |               |
| 322-4600mA   | 3220-4600mA      | 4200 mA     | 90~305 Vac/<br>127~300 Vdc | 35~100Vdc  | 320 W      | 92.5%     | 0.99   | 0.96   | EUR-320S460DT |
| 2800-4600mA  | 3220-4600mA      | 4200 mA     | 90~305 Vac/<br>127~300 Vdc | 35~100Vdc  | 320 W      | 92.5%     | 0.99   | 0.96   | EUR-320S460ST |
| 469-6700mA   | 4690-6700mA      | 6700 mA     | 90~305 Vac/<br>127~300 Vdc | 24 ~ 68Vdc | 320 W      | 92.5%     | 0.99   | 0.96   | EUR-320S670DT |
| 4000-6700mA  | 4690-6700mA      | 6700 mA     | 90~305 Vac/<br>127~300 Vdc | 24 ~ 68Vdc | 320 W      | 92.5%     | 0.99   | 0.96   | EUR-320S670ST |

注: (1) 320W 全功率最大输出电流范围

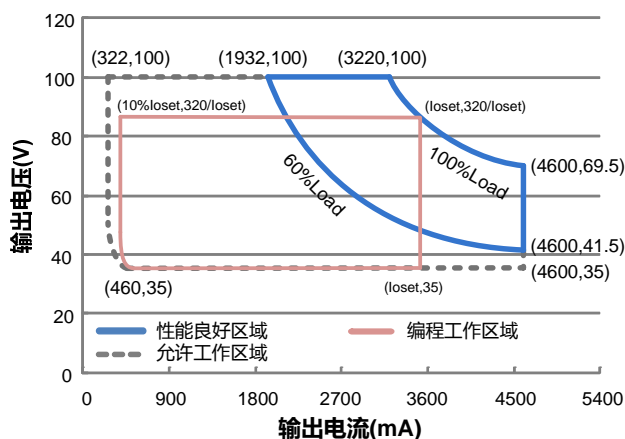
(2) 认证电压范围: UL, FCC 100-277Vac 或 127-300Vdc; 其他: 100-240Vac 或 127-250Vdc

(3) 测试条件: 220Vac (详见下文“规格概述”)

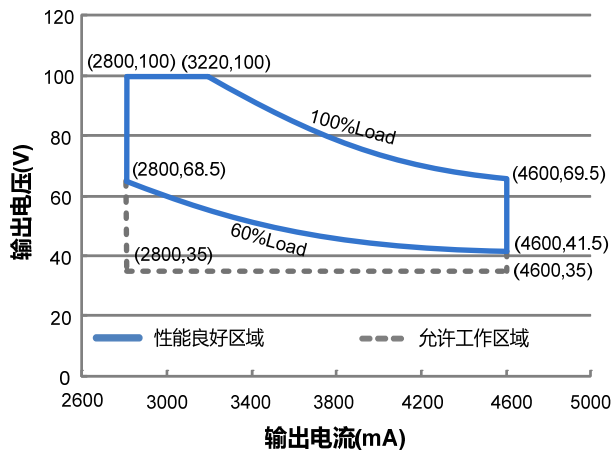
(4) SELV 输出

## I-V 工作区域

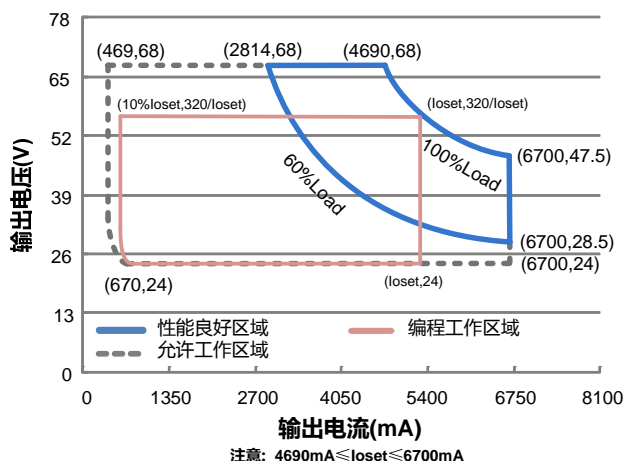
EUR-320S460DT



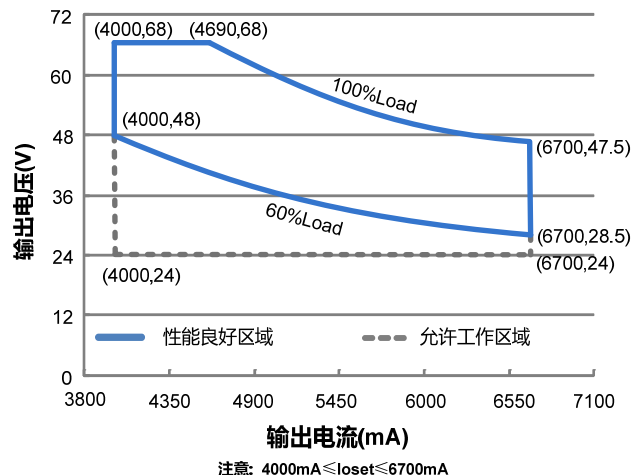
EUR-320S460ST



EUR-320S670DT



EUR-320S670ST



## 输入性能

| 参数     | 最小值    | 典型值 | 最大值      | 备注                       |
|--------|--------|-----|----------|--------------------------|
| 输入电压范围 | 90 Vac | -   | 305 Vac  | 127~300 Vdc              |
| 输入频率范围 | 47 Hz  | -   | 63 Hz    |                          |
| 漏电流    | -      | -   | 0.75 MIU | UL8750; 277Vac/ 60Hz     |
|        | -      | -   | 0.70 mA  | IEC60598-1; 240Vac/ 60Hz |
| 输入电流   | -      | -   | 3.20 A   | 100%负载, 120Vac           |
|        | -      | -   | 1.70 A   | 100%负载, 220Vac           |

## 输入性能

| 参数                     | 最小值  | 典型值 | 最大值                   | 备注  |
|------------------------|------|-----|-----------------------|---|
| 浪涌电流 (I <sub>t</sub> ) | -    | -   | 1.30 A <sup>2</sup> s | 220Vac, 25°C环温 (冷机启动), 10%I <sub>pk</sub> -10%I <sub>pk</sub> 持续时间=3.92 ms; 详情请参阅浪涌电流曲线 |
| PF                     | 0.90 | -   | -                     | 100-277Vac, 50-60Hz, 60%-100% 负载 (192-320W)   |
| THD                    | -    | -   | 20%                   |   |
| THD                    | -    | -   | 10%                   | 220-240Vac, 50-60Hz, 75%-100% 负载 (240-320W)   |

## 输出性能

| 参数                           | 最小值      | 典型值                  | 最大值                   | 备注                         |
|------------------------------|----------|----------------------|-----------------------|----------------------------|
| 电流精度                         | -5%loset | -                    | 5%loset               | 100%负载                     |
| 输出电流设置范围(I <sub>o</sub> set) |          |                      |                       |                            |
| EUR-320S460DT                | 322 mA   | -                    | 4600 mA               |                            |
| EUR-320S460ST                | 2800 mA  | -                    | 4600 mA               |                            |
| EUR-320S670DT                | 469 mA   | -                    | 6700 mA               |                            |
| EUR-320S670ST                | 4000 mA  | -                    | 6700 mA               |                            |
| 恒功率输出电流设置范围                  |          |                      |                       |                            |
| EUR-320S460DT                | 3220 mA  | -                    | 4600 mA               |                            |
| EUR-320S460ST                | 3220 mA  | -                    | 4600 mA               |                            |
| EUR-320S670DT                | 4690 mA  | -                    | 6700 mA               |                            |
| EUR-320S670ST                | 4690 mA  | -                    | 6700 mA               |                            |
| 总输出电流纹波(pk-pk)               | -        | 5%l <sub>o</sub> max | 10%l <sub>o</sub> max | 100%负载, 20 MHz BW          |
| < 200Hz 输出电流纹波 (pk-pk)       | -        | 2%l <sub>o</sub> max | -                     | 100%负载                     |
| 启动过冲电流                       | -        | -                    | 10%l <sub>o</sub> max | 100%负载                     |
| 空载输出电压                       |          |                      |                       |                            |
| EUR-320S460DT/ST             | -        | -                    | 120 V                 |                            |
| EUR-320S670DT/ST             | -        | -                    | 85 V                  |                            |
| 线性调整率                        | -        | -                    | ±0.5%                 | 100%负载                     |
| 负载调整率                        | -        | -                    | ±1.5%                 |                            |
| 开机启动时间                       | -        | -                    | 1.0 s                 | 120Vac, 60%-100%负载         |
|                              | -        | -                    | 0.5 s                 | 220Vac, 60%-100%负载         |
| 输出电流温度系数                     | -        | 0.03%/°C             | -                     | 壳温=0°C ~T <sub>c</sub> 最大值 |
| 12V 输出线电压                    | 10.8 V   | 12 V                 | 13.2 V                |                            |
| 12V 输出线电流                    | 0 mA     | -                    | 20 mA                 | 参考地为 "Dim- "               |

注：所有性能参数均在温度 25°C 情况下所量测的典型值，特别注明除外。

## 规格概述

| 参数  | 最小值                         | 典型值              | 最大值    | 备注                                    |
|---|-----------------------------|------------------|--------|---------------------------------------|
| 效率@120Vac<br>EUR-320S460DT/ST<br>Io=3220 mA<br>Io=4600 mA<br>EUR-320S670DT/ST<br>Io=4690 mA<br>Io=6700 mA | 88.00%<br>87.00%            | 90.00%<br>89.00% | -<br>- | 100%负载, 25°环温;<br>冷机时, 效率降低约 2%       |
| 效率@220Vac<br>EUR-320S460DT/ST<br>Io=3220 mA<br>Io=4600 mA<br>EUR-320S670DT/ST<br>Io=4690 mA<br>Io=6700 mA | 90.50%<br>90.00%            | 92.50%<br>92.00% | -<br>- | 100%负载, 25°环温;<br>冷机时, 效率降低约 2%       |
| 效率@277Vac<br>EUR-320S460DT/ST<br>Io=3220 mA<br>Io=4600 mA<br>EUR-320S670DT/ST<br>Io=4690 mA<br>Io=6700 mA | 90.00%<br>90.00%            | 92.00%<br>92.00% | -<br>- | 100%负载, 25°环温;<br>冷机时, 效率降低约 2%       |
| 平均无故障时间   | -                           | 294,000<br>Hours | -      | 220Vac, 环温 25°C, 80%负载(MIL-HDBK-217F) |
| 寿命时间  | -                           | 75,000<br>Hours  | -      | 220Vac, 80%负载, 壳温 70°C, 详情请参照寿命曲线     |
| 安规壳温  | -40°C                       | -                | +83°C  |                                       |
| 质保壳温  | -40°C                       | -                | +75°C  | 5 年质保所对应的质保壳温                         |
| 储存温度  | -40°C                       | -                | +85°C  | 湿度: 5%RH to 100%RH                    |
| 尺寸<br>英寸 (Ø × H)<br>毫米 (Ø × H)  | Ø7.48 x 3.13<br>Ø190 x 79.6 |                  |        |                                       |
| 净重  | -                           | 2280 g           | -      |                                       |

注：所有性能参数均在温度 25°C 情况下所量测的典型值，特别注明除外。

## 调光概述

| 参数           | 最小值    | 典型值    | 最大值    | 备注            |
|--------------|--------|--------|--------|---------------|
| 0~10V 线上最大电压 | -20 V  | -      | 20 V   |               |
| 0~10V 线上输出电流 | 200 uA | 300 uA | 450 uA | Vdim(+) = 0 V |

## 调光概述

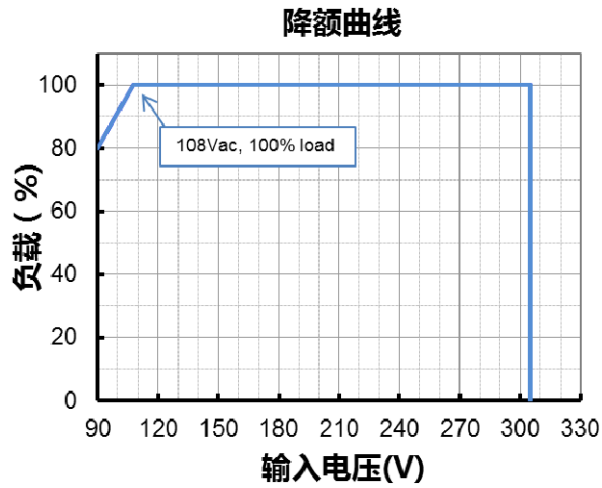
| 参数       |                                | 最小值              | 典型值 | 最大值   | 备注   |
|----------|--------------------------------|------------------|-----|-------|--|
| 调光输出范围   | EUR-320S460DT<br>EUR-320S670DT | 10%loset         | -   | loset | 3220 mA ≤ loset ≤ 4600 mA<br>4690 mA ≤ loset ≤ 6700 mA |
|          | EUR-320S460DT<br>EUR-320S670DT | 322 mA<br>469 mA | -   | loset | 322 mA ≤ loset < 3220 mA<br>469 mA ≤ loset < 4690 mA   |
| 推荐调光输入   |                                | 0 V              | -   | 10 V  | 调光缺省设置是正逻辑 0-10V 调光模式。                                 |
| PWM 高电平  |                                | -                | 10V | -     | PWM 调光需通过 PC 界面设置                                      |
| PWM 低电平  |                                | -                | 0V  | -     |  |
| PWM 频率范围 |                                | 200 Hz           | -   | 2 KHz |  |
| PWM 占空比  |                                | 0%               | -   | 100%  |  |

## 安全与电磁兼容标准

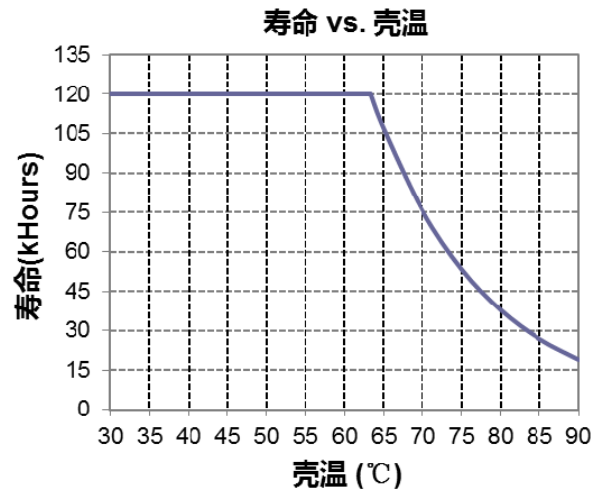
| 安全目录                       | 标准  |
|----------------------------|---|
| UL/CUL                     | UL 8750, CAN/CSA-C22.2 No. 250.13   |
| CE                         | EN 61347-1, EN61347-2-13  |
| EMI 标准                     | 备注  |
| EN 55015 <sup>(1)</sup>    | Conducted emission Test & Radiated emission Test  |
| EN 61000-3-2               | Harmonic current emissions  |
| EN 61000-3-3               | Voltage fluctuations & flicker  |
| FCC Part 15 <sup>(1)</sup> | ANSI C63.4 Class B  |
|                            | This device complies with Part 15 of the FCC Rules. Operation is subject to the following two conditions: [1] this device may not cause harmful interference, and [2] this device must accept any interference received, including interference that may cause undesired Operation. |
| EMS 标准                     | 备注  |
| EN 61000-4-2               | Electrostatic Discharge (ESD): 8 kV air discharge, 4 kV contact discharge   |
| EN 61000-4-3               | Radio-Frequency Electromagnetic Field Susceptibility Test-RS  |
| EN 61000-4-4               | Electrical Fast Transient / Burst-EFT   |
| EN 61000-4-5               | Surge Immunity Test: AC Power Line: line to line 4 kV, line to earth 4kV  |
| EN 61000-4-6               | Conducted Radio Frequency Disturbances Test-CS  |
| EN 61000-4-8               | Power Frequency Magnetic Field Test   |
| EN 61000-4-11              | Voltage Dips  |
| EN 61547                   | Electromagnetic Immunity Requirements Applies To Lighting Equipment   |

注：（1）电源满足 EMI 标准，但由于电源作为灯具系统的一部分，需结合灯具(终端设备)进行 EMI 相关确认。

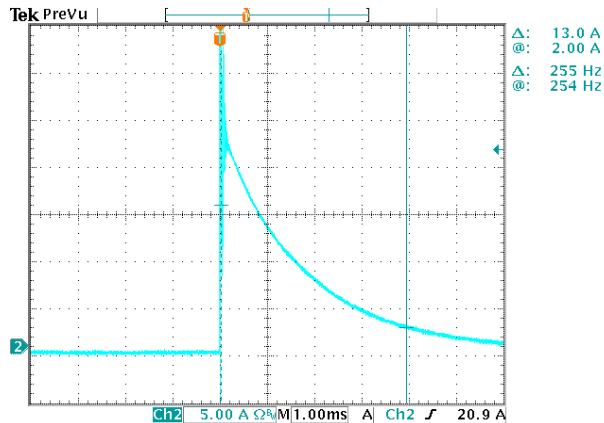
## 降额曲线



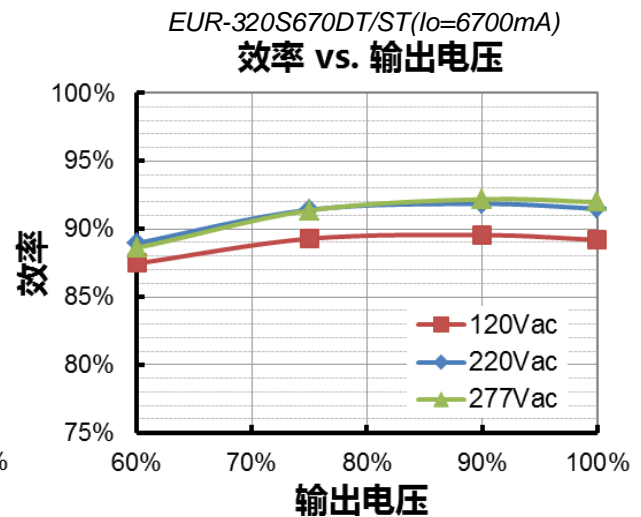
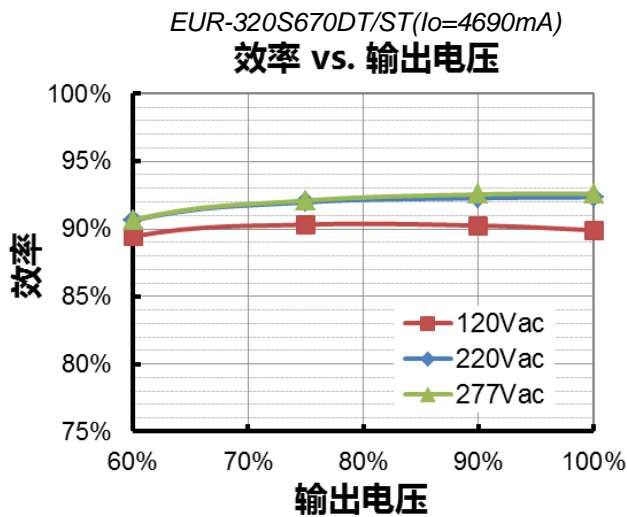
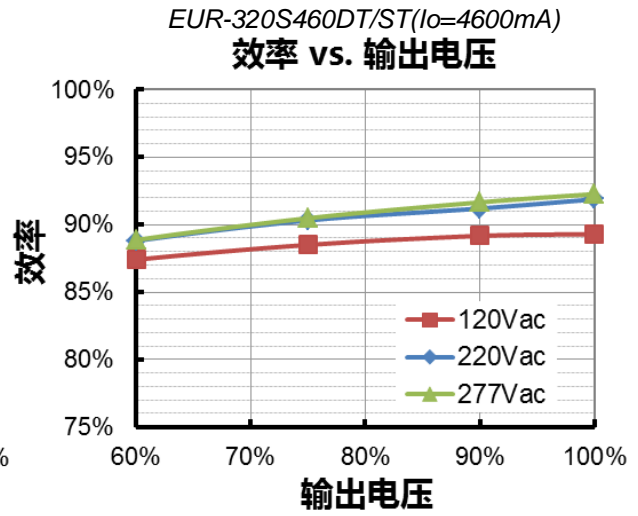
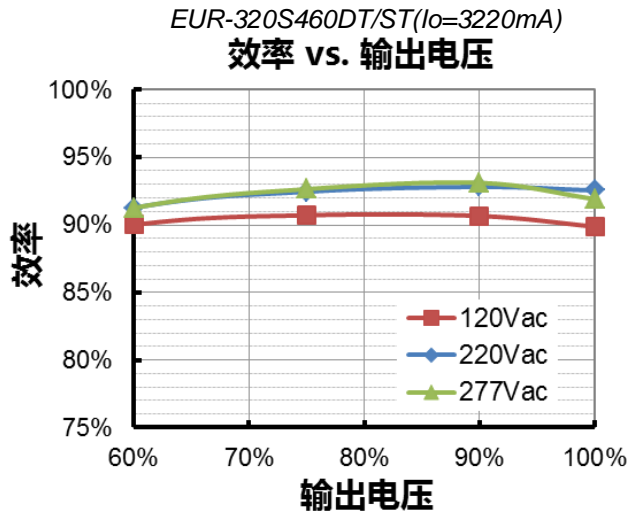
## 寿命对壳温曲线



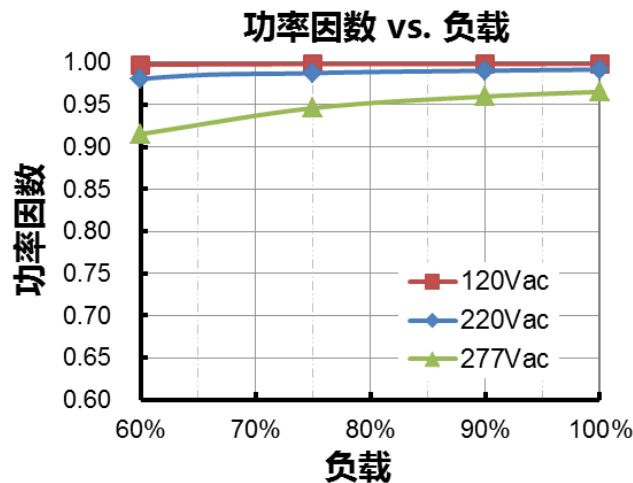
## 浪涌曲线



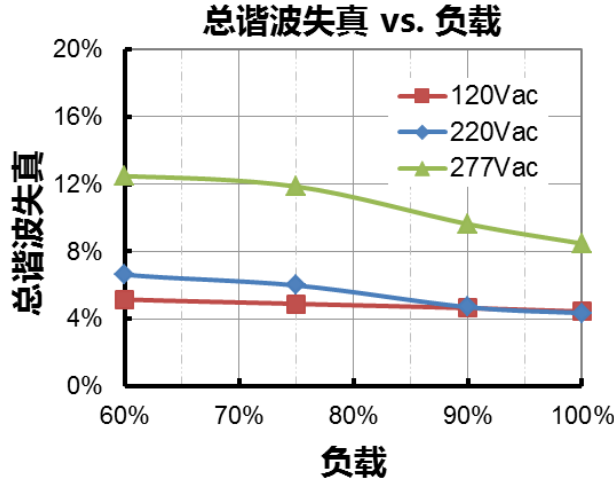
## 效率曲线



## 功率因数曲线



## 总谐波失真曲线



## 保护功能

| 参数   | 备注                           |
|------|------------------------------|
| 过温保护 | 降电流模式。过温解除时，电流自动恢复。          |
| 短路保护 | 自恢复模式。短路时，产品无损伤。短路解除时，可自动恢复。 |
| 过压保护 | 输出电压会限制在规定范围内。               |

## 调光

### ● 0-10V 调光 (仅限 DT 型号)

以下为调光示意图：

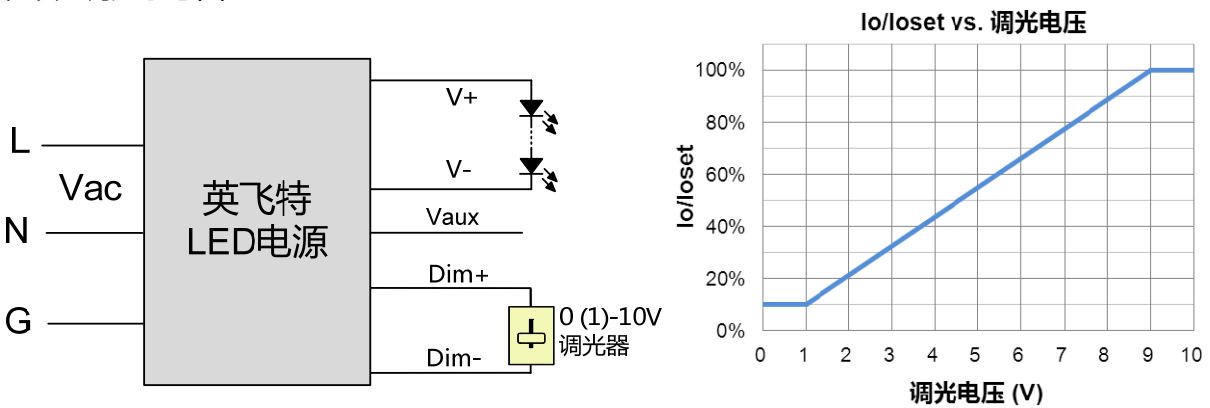


示意图 1: DC 输入

注：

1. 可用0-10V 电压信号源或者无源元件，比如电阻或者稳压管，来替代调光器。
2. 调光功能不使用时，Dim+线可悬空。



● 10V PWM 调光 (仅限DT型号)

以下为调光示意图：

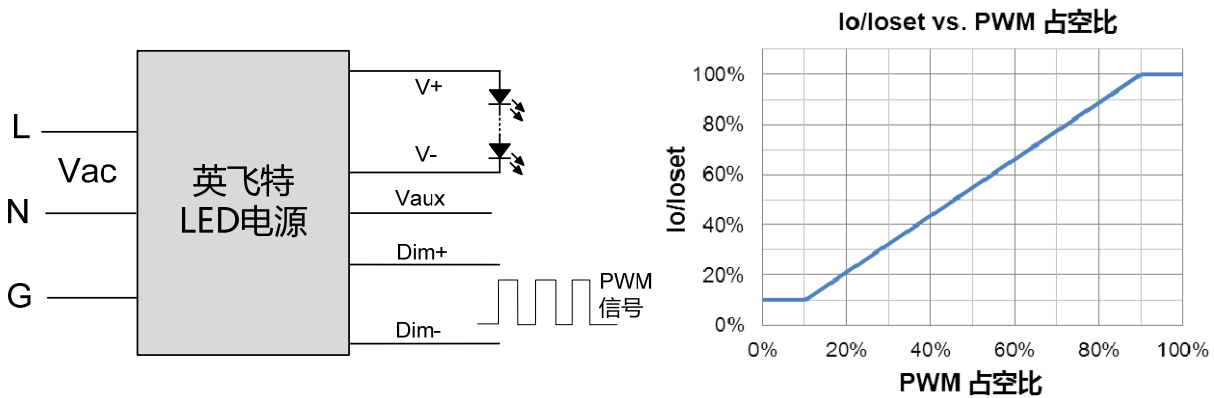
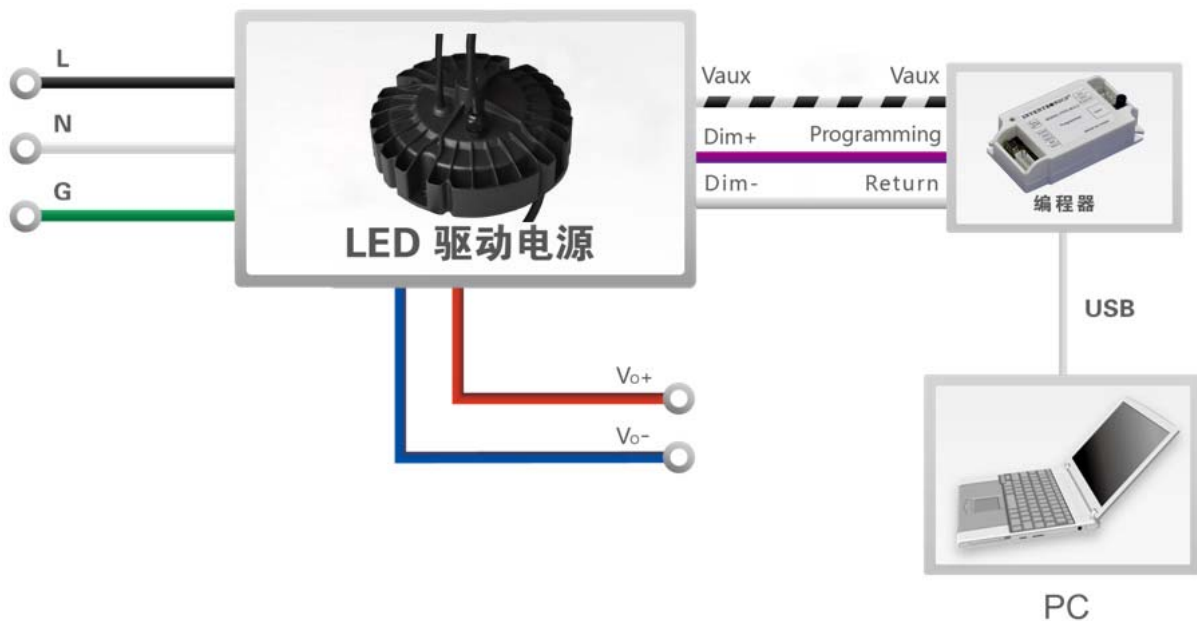


示意图 2：正逻辑

注：

1. 当调光方式为PWM 负逻辑调光，且调光线Dim+悬空时，驱动器输出最小电流。

编程连接示意图 (仅限 DT 型号)



注：驱动器在编程过程中无需上电。

- 详情请参阅 [PRG-MUL2 编程器规格书](#)。

## 应用安装

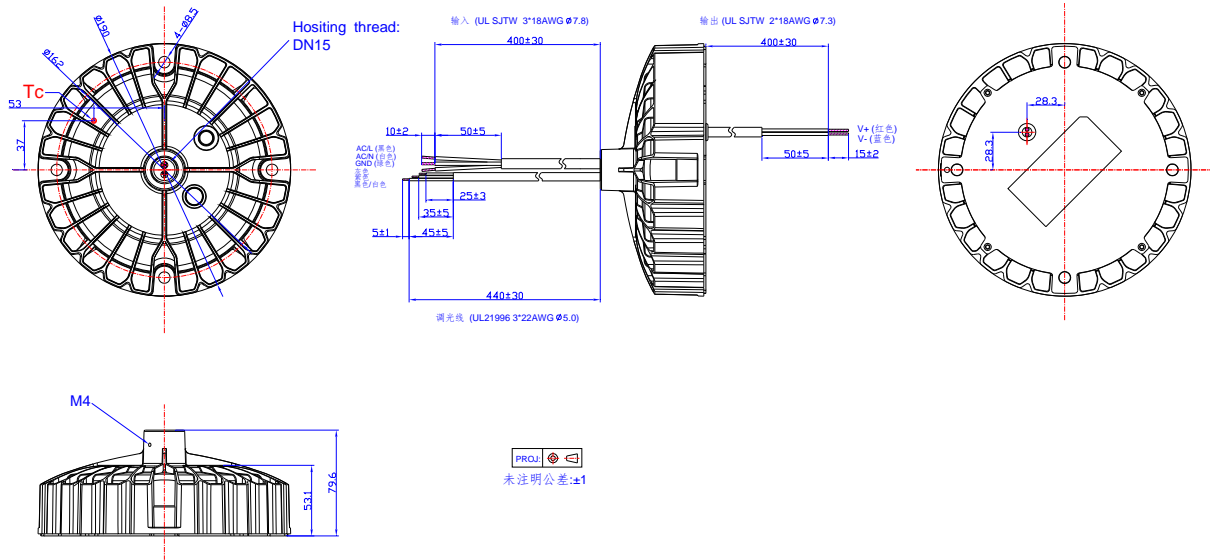
| 料号后缀 | -0000   | -0001  |
|------|---|--|
| 产品类型 | 中间出线方式  | 旁边出线方式   |
| 产品外观 |   |  |
| 安装方式 |  |  |

### 注：

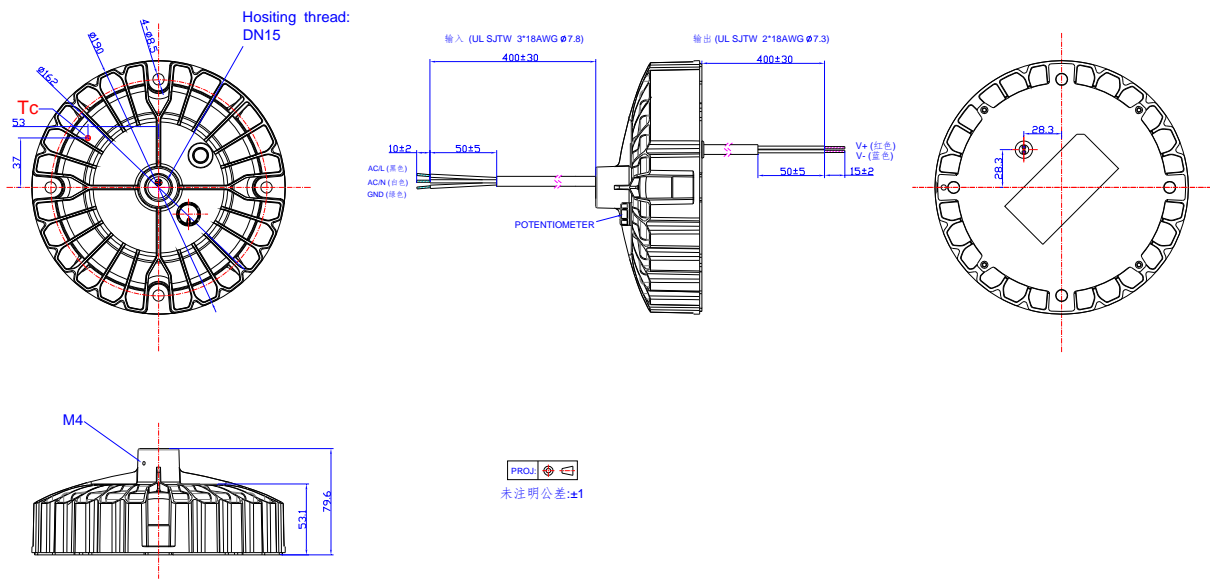
1. 若产品包装破损，请检查产品外观是否完整，确认产品无任何裂纹。
2. 吊装配件（如吊钩、吊环等）的螺纹长度需满足16-22mm范围。在吊装配件（如吊钩、吊环等）锁入吊装孔后，需在吊装孔侧面再加M4螺钉锁紧，以防止松脱。
3. 灯具包含电源的整体重量不得超过16.5公斤。

## 机构图

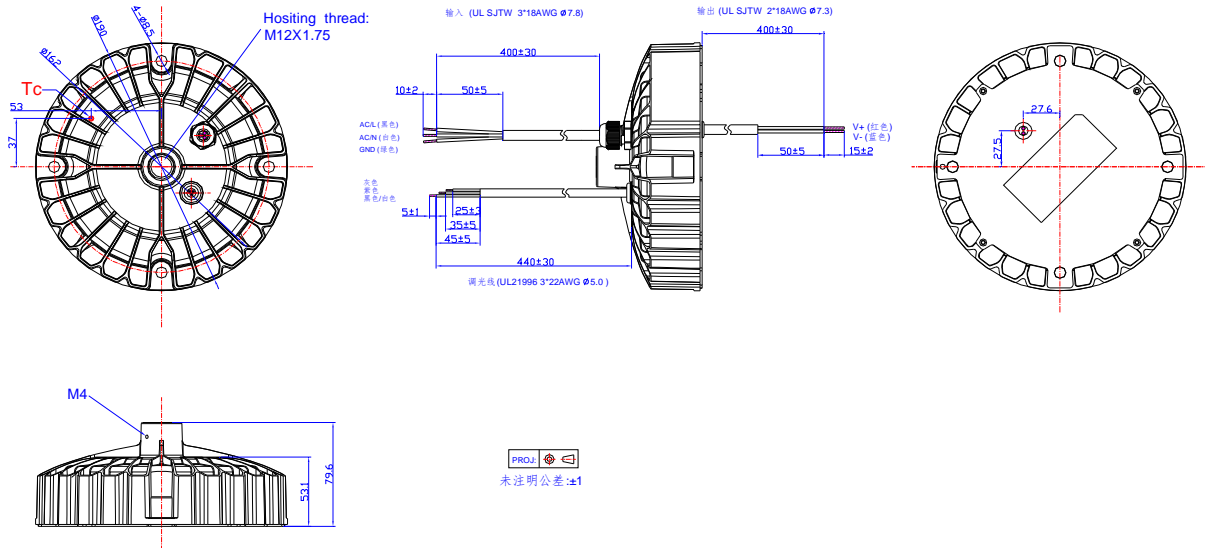
### EUR-320SxxxDT-0000



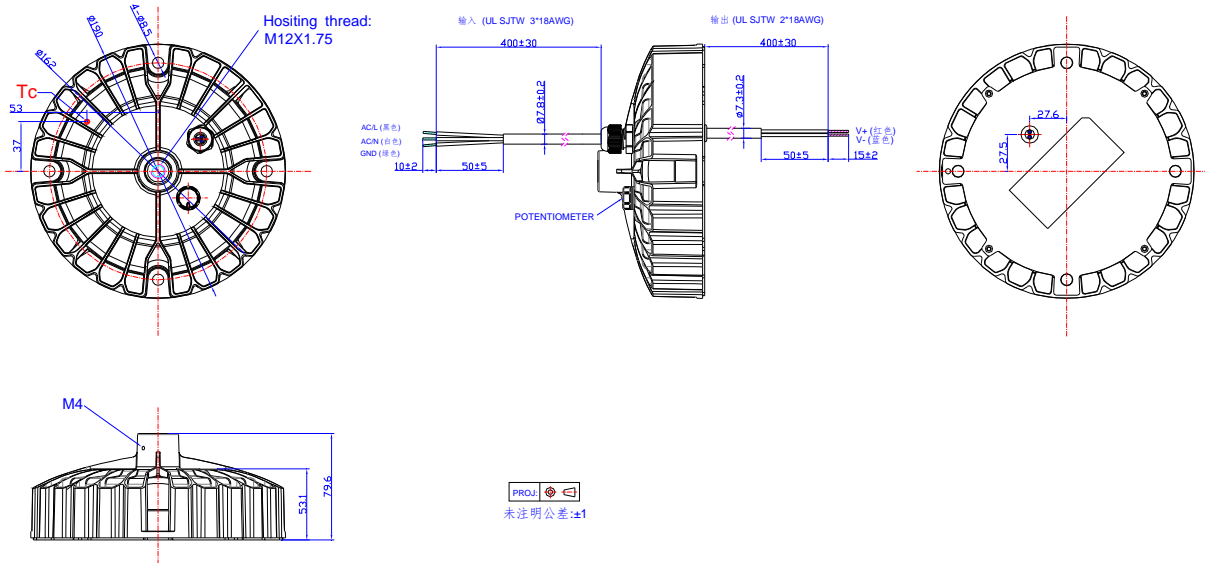
### EUR-320SxxxST-0000



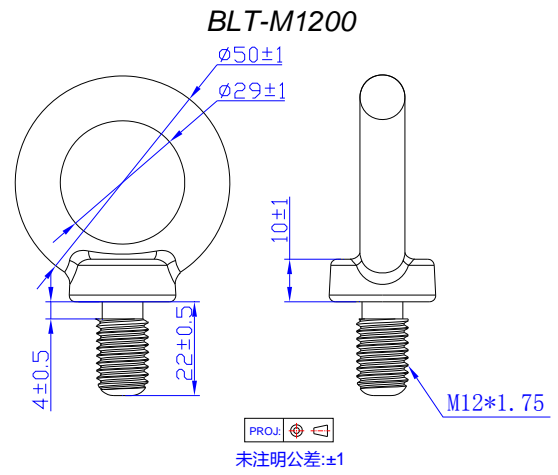
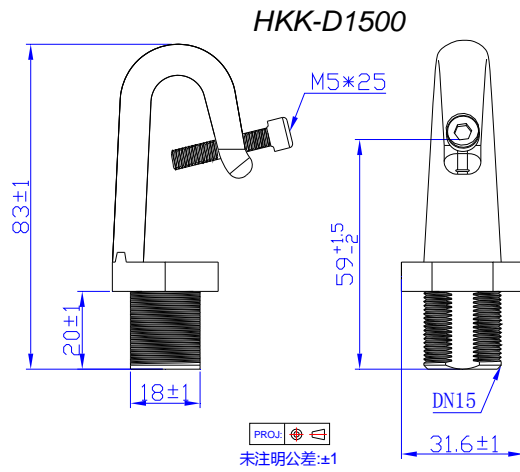
## EUR-320SxxxDT-0001



## EUR-320SxxxST-0001



## 吊装零件



## 符合 RoHs 要求

产品符合欧洲指令 2011/65/EC。

## 修订记录

| 修改时间       | 版本 | 修改描述 |   |   |
|------------|----|------|---|---|
|            |    | 项目   | 从 | 至 |
| 2019-01-09 | A  | 发行   | / | / |