

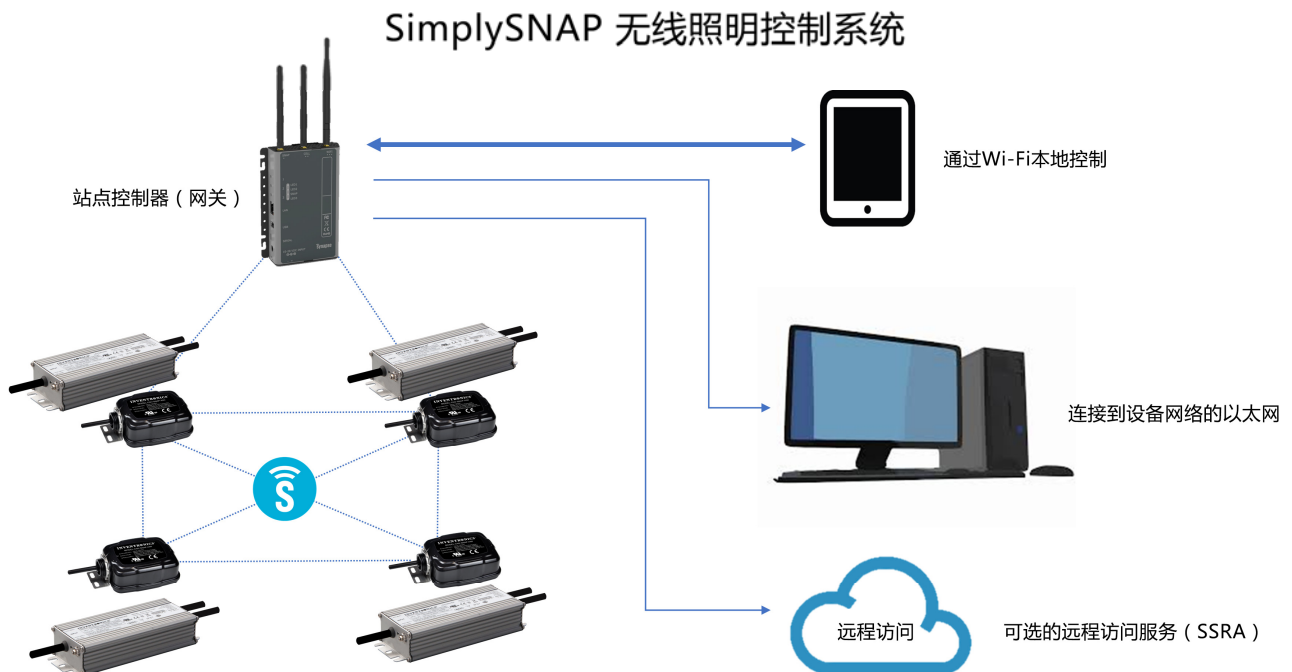
产品特性

- 通过 Synapse SNAP 网状网络，用于控制一台或多台英飞特 LED 驱动器
- 支持驱动器辅助源 12V 直流输入供电
- 运用驱动器的可调光关断功能替代 AC 开关和继电器
- 使用 SimplySNAP 协议
- SNAP 2.4GHz 频段；基于 802.15.4
- 通讯距离：大约 400 英尺/100 米
- 方便的安装方式：外露在接线盒或灯具并由螺母固定
- 可用于阳光直射场合
- IP66 且适用于 UL 干燥，潮湿及多水环境
- 防火等级：5VA



产品描述

CNV-SNAP-AN0 是一个独立的无线网络接口模块，用来控制一个或多个英飞特 LED 驱动器来实现无线网络照明控制。Synapse 无线控制可用于室内和户外照明系统。与驱动器辅助源相兼容，其紧凑的设计和灵活的部署选项使其成为放置在各种灯具中的理想选择。



Synapse SimplySNAP

SimplySNAP 是一款基于私有站点的解决方案，通过一个加密的，自我形成的，自我修复的基于 802.15.4 的 SNAP 网状网络来监视和控制 LED 灯。该网络不需要远程互联网接入，通过移动设备的 Wi-Fi 或 LAN 功能接入系统界面进行系统设置和配置。系统可以将电源数据，警报和关键事件存储在本地以进行维护和故障排除。系统提供适用于多个调光级别且兼容 California Title 24。凭借可编程的时间表和简单的设置，SimplySNAP 是远程 Internet 站点访问困难环境下的完美解决方案；你只需配置然后运行它。支持笔记本电脑或移动设备访问功能意味着您的系统可以在需要进行重新配置。

- 无需互联网 - 所有控制均基于私有站点
- 支持 Android 应用程序来进行调试和控制
- 每个控制器的位置可以存储并显示在地图上
- 支持多个区域，场景，传感器，事件和设定周计划
- 数据和事件存储可以存储在本地站点控制器上
- 支持多个用户登录级别登入专门控制场景

型号列表

型号	与 LED 驱动器连接	与 Synapse 系统连接
CNV-SNAP-AN0	UL 线(黑色/白色, 紫色, 灰色)	SNAP 网状网络

输入性能

参数	最小值	典型值	最大值	备注
辅助源电压 V_{aux}	5 V	12 V	24 V	支持驱动器的最大输出电流可达 100% I_o
I_{aux} (传输模式)12V	-	60 mA	-	最大 0.7W

规格概述

参数	最小值	典型值	最大值	备注
尺寸	英寸 (L x W x H) 3.62 x 2.71 x 1.14 毫米 (L x W x H) 92 x 69 x 29			不带支架
净重	-	235 g	-	带支架和螺母

注：所有性能参数均在温度 25°C 情况下所量测的典型值，特别注明除外。

环境要求

参数	最小值	典型值	最大值	备注
工作温度	-40 °C	-	+70 °C	
储存温度	-40 °C	-	+85 °C	湿度: 5% RH to 100% RH

调光概述

参数	最小值	典型值	最大值	备注
Dim+ 电压	0 V	-	10 V	
Dim+ 灌电流	0 mA	-	10 mA	

注：所有性能参数均在温度 25°C 情况下所量测的典型值，特别注明除外。

通讯概述

- SNAP 2.4GHz 频段；基于 802.15.4
- 发射功率：+20 dBm
- 接收灵敏度：-103 dBm

安全与磁性兼容标准

安全目录	标准
UL/CUL	UL8750, CAN/CSA-C22.2 No. 250.13
CE	EN 62479, ETSI EN 301 489-1 V1.9.2, ETSI EN 301 489-3 V1.6.1, ETSI EN 300 328 V1.9.1
EMI 标准	备注
EN 55022 ⁽¹⁾	Conducted emission Test & Radiated emission Test
FCC Part 15 ⁽¹⁾	ANSI C63.4 Class B
	This device complies with Part 15 of the FCC Rules. Operation is subject to the following two conditions: [1] this device may not cause harmful interference, and [2] this device must accept any interference received, including interference that may cause undesired operation.
EMS 标准	备注
EN 61000-4-2	Electrostatic Discharge (ESD) : 8KV air discharge, 4KV contact discharge
EN 61000-4-3	Radio-Frequency Electromagnetic Field Susceptibility Test-RS

注：(1) CNV-SNAP-AN0 作为 LED 灯具的一个组件，完整的安装会影响电磁兼容性能，终端设备制造商在完成安装以后

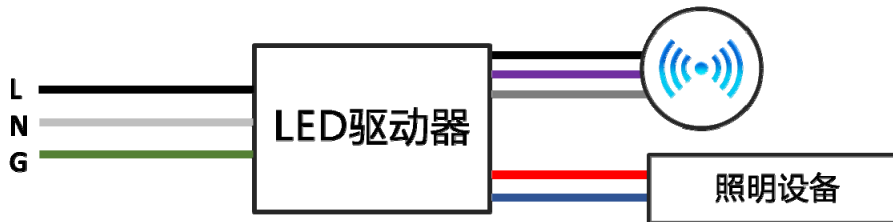
必须重新进行电磁兼容相关确认。

接口功能定义 (连接 LED 驱动器)

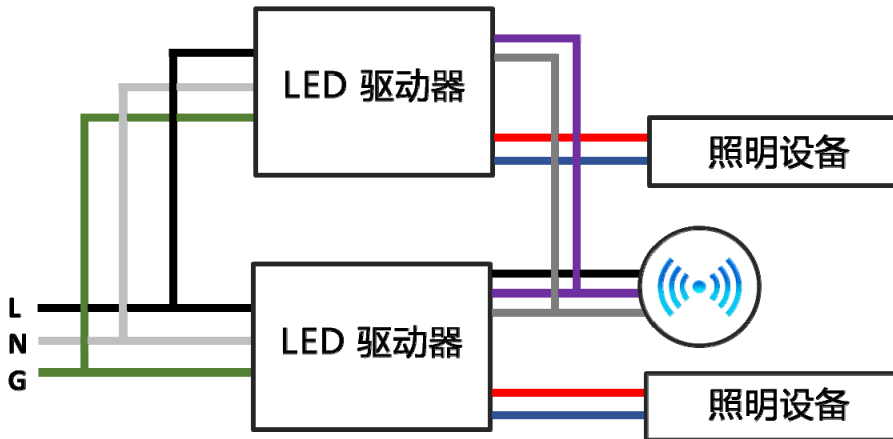
线颜色	命名	描述
黑色/白色	Vaux	从驱动器的 12V 辅助源输入
紫色	Dim+	控制驱动器的调光信号
灰色	Return	调光接地信号

接线

单模块连接图



多模块连接图



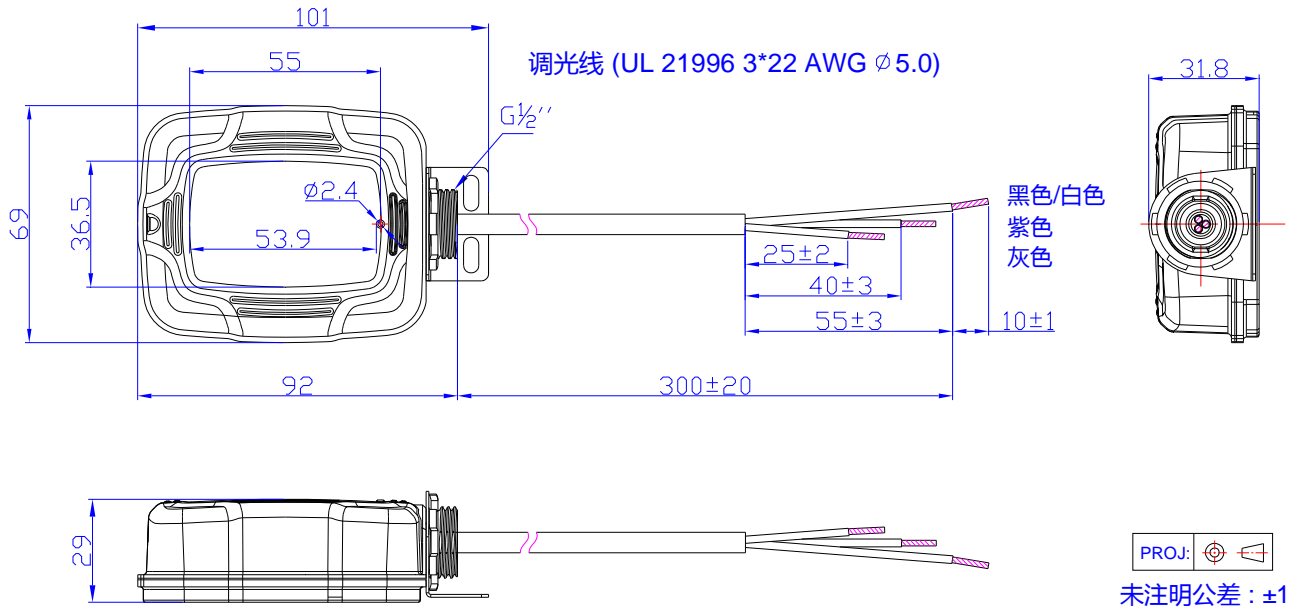
操作指南

- 更多的操作详情请点击此链接查看：<https://help.synapsewireless.com/>

兼容的驱动器列表

- 兼容的驱动器列表请参考：[CNV-SNAP-AN0 兼容的 LED 驱动器列表](#)

机构图



符合 RoHS 要求

产品符合欧洲指令 2011/65/EU。

修订记录

修改时间	版本	修改描述		
		项目	从	至
2018-04-20	A	发行	/	/