

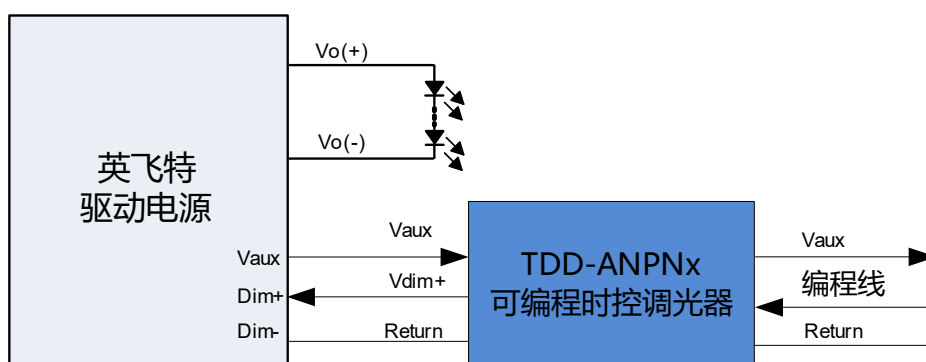
产品特征

- 可编程调光控制
- 三种定时调光方案
- IP66 且适用于 UL 干燥及潮湿环境



产品描述

TDD-ANPNx 时控调光器和 0~10V 可调光驱动电源配套工作。标准特征包括：可编程调光控制，出厂设置等。



型号选择

与驱动器相接的线	与控制器相接的线	产品型号
UL 线(黑白, 紫, 灰), 带引线	UL 线(黄, 粉, 灰), 带引线	TDD-ANPN1 ⁽¹⁾
UL 线, 带母头	UL 线(黄, 粉, 灰), 带引线	TDD-ANPN2 ⁽¹⁾
UL 线, 带母头	UL 线, 带公头	TDD-ANPN3 ⁽¹⁾
VDE 线(黑白, 紫, 灰), 带引线	VDE 线(黄, 粉, 灰), 带引线	TDD-ANPN4 ⁽²⁾
VDE 线, 带 UL 母头	VDE 线(黄, 粉, 灰), 带引线	TDD-ANPN5 ⁽²⁾
VDE 线, 带 UL 母头	VDE 线, 带 UL 公头	TDD-ANPN6 ⁽²⁾

注： (1) 获得 UL, FCC, CE 认证。
 (2) 获得 TUV, FCC, CE, CB 认证。

编程器型号

名称	描述	型号	描述
多功能编程器	第二代多功能编程器	PRG-MUL2	用于给 TDD-ANPNx 编程, 详情请参照 PRG-MUL2 规格书

操作界面特性 (TDD-ANPNx)

参数	最小值	典型值	最大值	备注
Vaux 电压	10 V	12 V	13.2 V	
Vaux 电流	-	-	20 mA	

时间特性

参数	最小值	典型值	最大值	备注
时间精度	-2%	-	2%	
温度系数	-	0.02%/°C	-	

规格概述

参数	最小值	典型值	最大值	备注
尺寸				
英寸 (H × D)	1.5 × 0.63			
毫米 (H × D)	38 × 16			
净重	-	40 g	-	

环境要求

参数	最小值	典型值	最大值	备注
工作温度	-40 °C	-	+70 °C	湿度: 10% RH to 100% RH
储存温度	-40 °C	-	+70 °C	湿度: 5% RH to 100% RH

安全与电磁兼容标准

安规目录	标准
UL/CUL	UL 8750,CAN/CSA-C22.2 No. 250.13
TUV & CE	EN 61347-1, EN 61347-2-11
CB	IEC 61347-1, IEC 61347-2-11
EMI 标准	备注
EN 55015 ⁽¹⁾	Conducted emission Test & Radiated emission Test

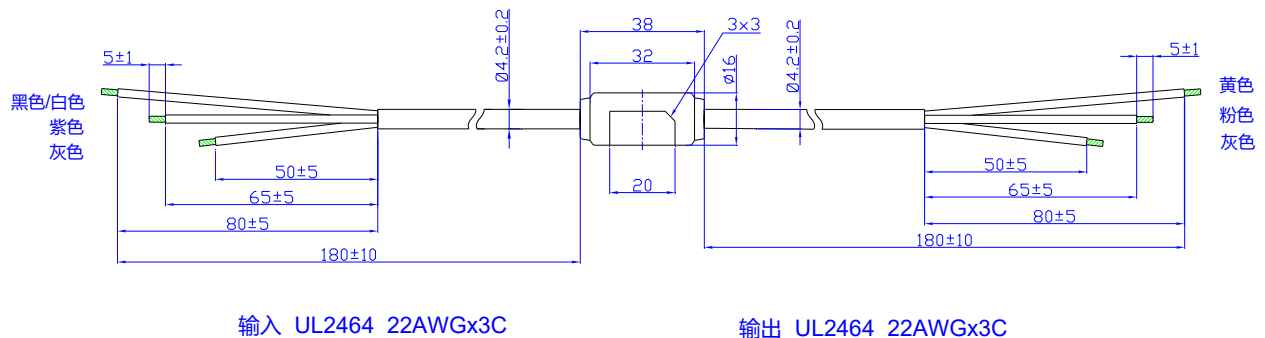
安全与电磁兼容标准

EMI 标准	备注
FCC Part 15 ⁽¹⁾	ANSI C63.4 Class B
	This device complies with Part 15 of the FCC Rules. Operation is subject to the following two conditions: [1] this device may not cause harmful interference, and [2] this device must accept any interference received, including interference that may cause undesired operation.
EMS 标准	备注
EN 61547	Electromagnetic Immunity Requirements Applies To Lighting Equipment

注：（1）TDD-ANPNx 作为 LED 灯具的一个组件，完整的安装会影响电磁兼容性能，终端设备制造商在完成安装以后必须重新进行电磁兼容相关确认。

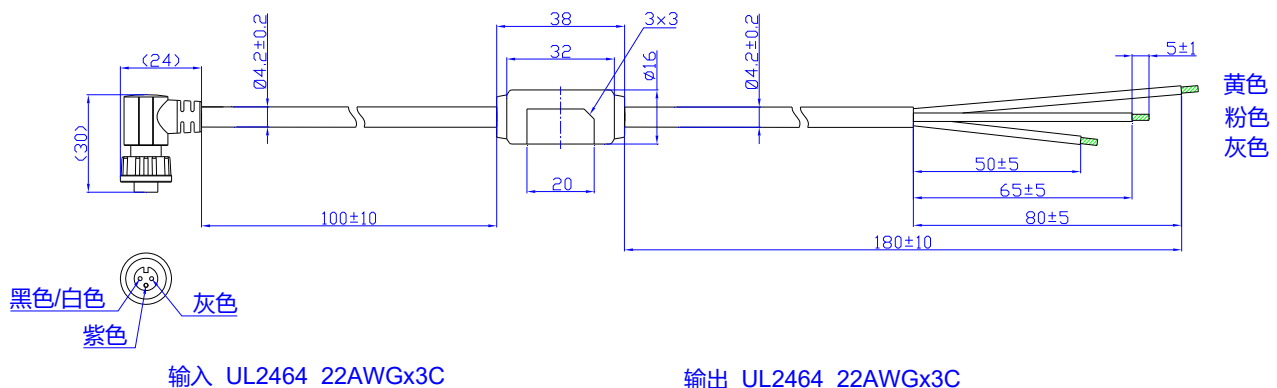
机构图

TDD-ANPN1



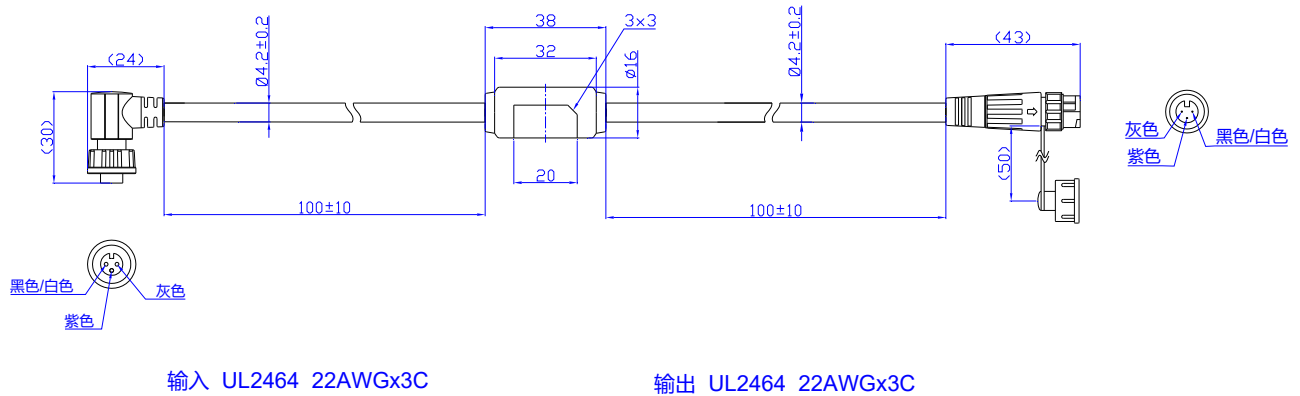
PROJ:
未注明公差: ±1

TDD-ANPN2



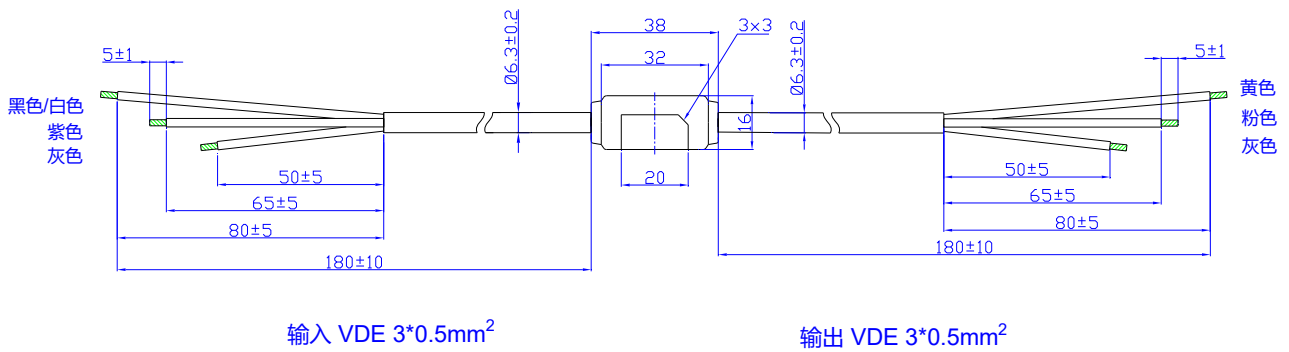
PROJ:
未注明公差: ±1

TDD-ANPN3



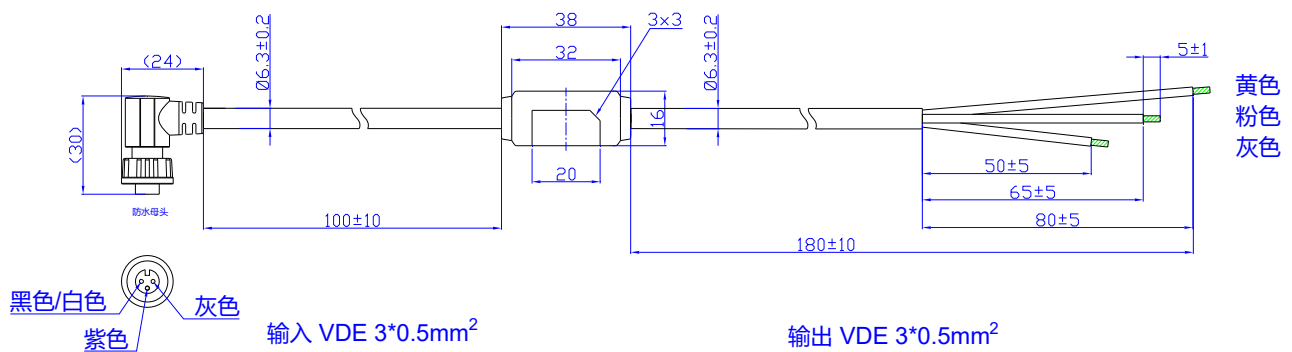
PROJ.
未注明公差: ±1

TDD-ANPN4



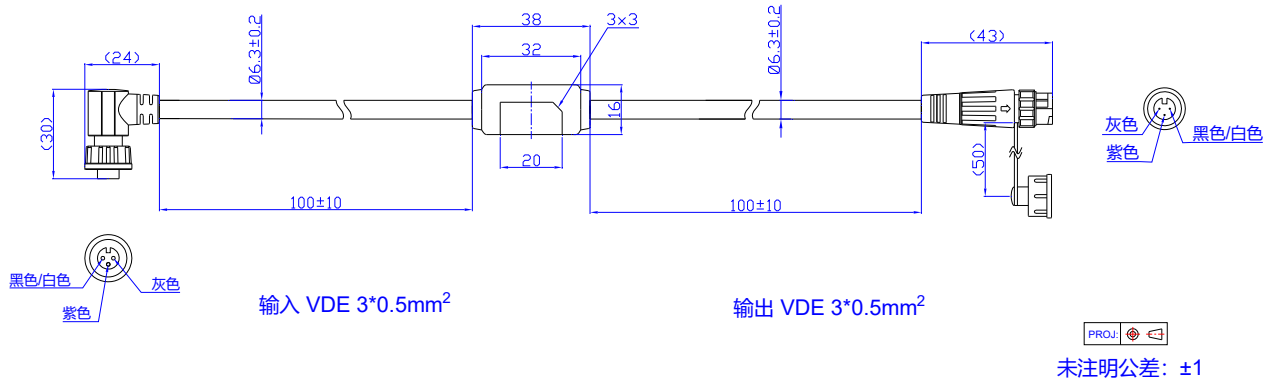
PROJ.
未注明公差: ±1

TDD-ANPN5



PROJ.
未注明公差: ±1

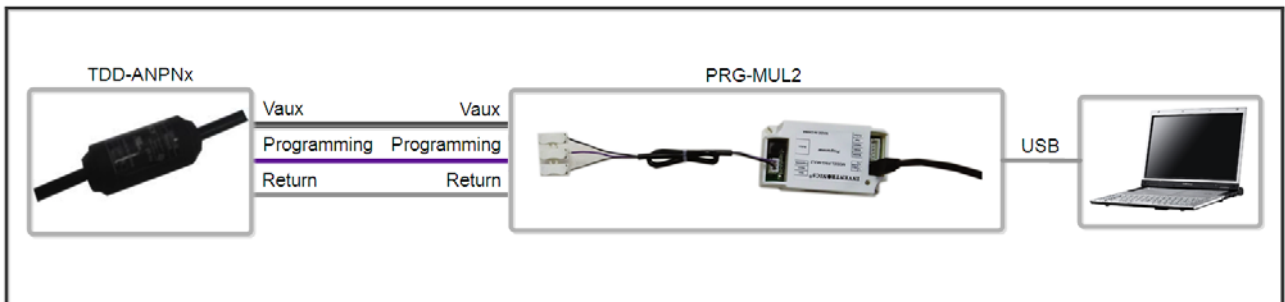
TDD-ANPN6



接口功能定义

与驱动器相接的线			与控制器相接的线		
线材颜色	功能	连接点	线材颜色	功能	连接点
黑白	Vaux_in	驱动器辅助源线	黄 (黑白)	Vaux	外围电路辅助源线
紫	Vdim+	驱动器调光线	粉 (紫)	编程	编程输入线
灰	Return	辅助源和调光信号的返回线	灰	Return	辅助源和调光信号的返回线

编程设置



默认曲线配置

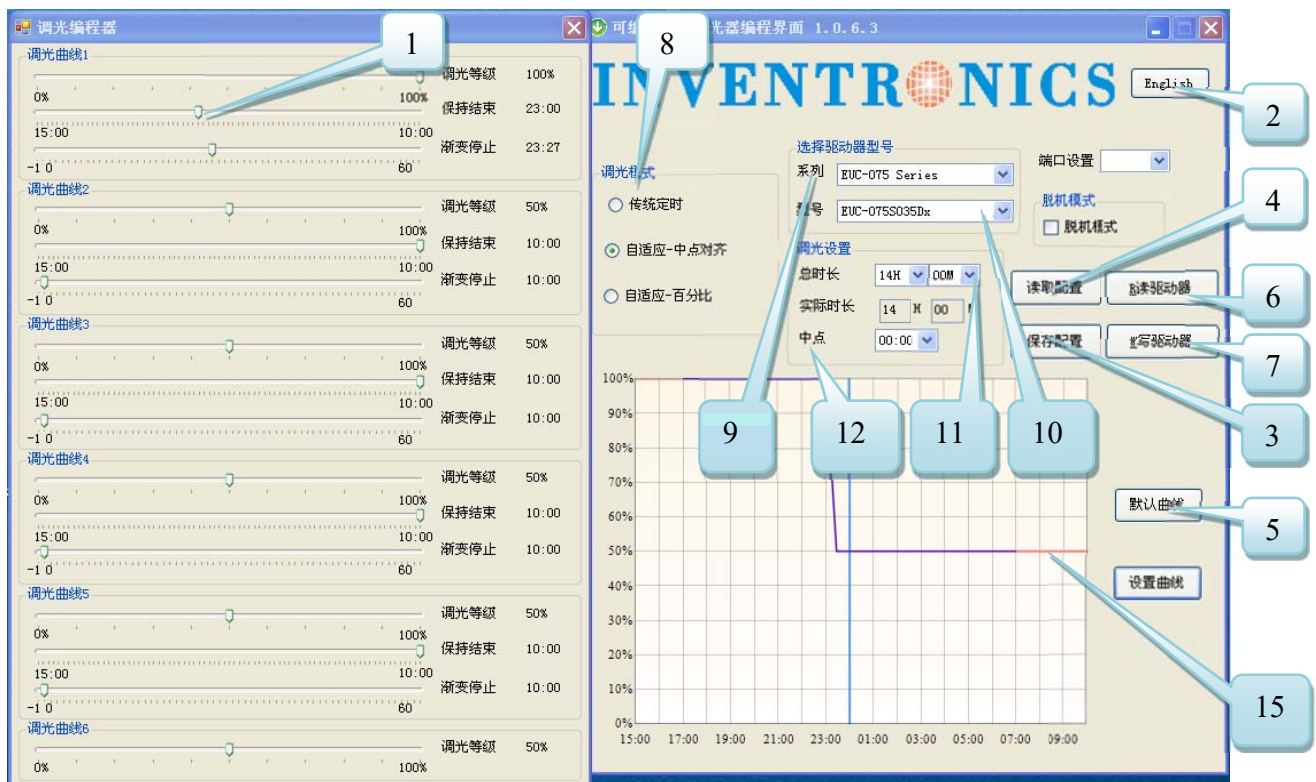
The screenshot displays the '可编程序调光器编程界面 1.0.6.3' software. On the left, six dimming curves are configured with sliders for dimming level, hold time, and ramp time. The right panel shows driver selection (EUC-036 Series), dimming mode selection (Traditional timing selected), and initial settings (50% level, 0s hold). A graph at the bottom right visualizes the selected dimming curve, showing a 50% dimming level with a 0s hold time.

编程操作说明

1. 软件关键词语介绍

序号	功能	功能描述	备注
1	滑条	设置调光曲线---负载, 保持时间, 渐变时间, 最多可设置 6 段	
2	English	切换至英文界面	
3	保存配置	保存配置文件到电脑	
4	读取配置	从电脑下载配置文件	
5	默认曲线	缺省配置	
6	R 读驱动器	将产品内部的配置上传到 PC	
7	W 写驱动器	下载当前配置到产品	

序号	功能	功能描述	备注
8	调光模式	1. 自适应-中点对齐: 假定调光曲线的中点是当地的午夜时间, 那么调光器会自动根据过去两天每天的工作总时长来调整工作曲线 (误差在 15 分钟内) 2. 自适应-百分比: 根据过去两天的工作时间 (误差在 15 分内), 根据比例自动调节工作时间 (按照初始化时间和有效工作时间按比例增加或减少), 3. 传统定时: 电源开启后根据内置的调光曲线工作	
9	系列	选择 LED 驱动器系列, 再选择驱动器型号	
10	型号	选择驱动器型号	
11	总时长	中点自适应和百分比自适应模式的初始化工作时间	
12	中点	以午夜中点为开始基准	仅仅适用于中点自适应模式
13	初始等级	在运行调光曲线之前设置初始调光等级	用于软件验证
14	初始保持	为初始调光等级设置初始维持时间	
15	曲线显示区	显示调光曲线	



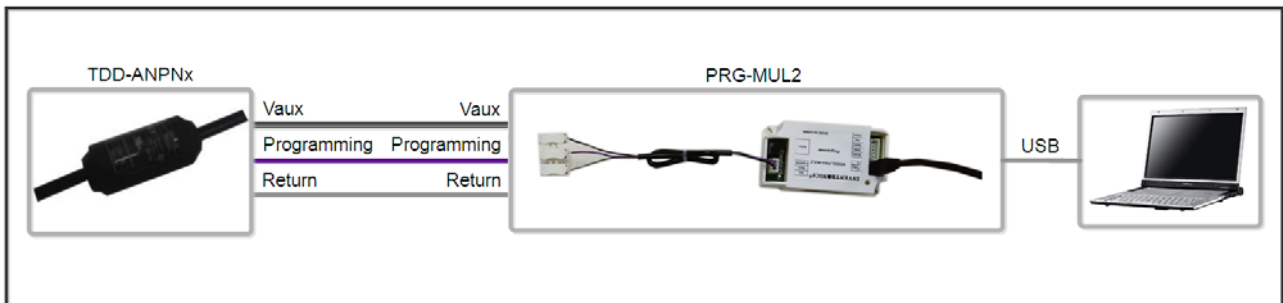
2 软件安装及编程

2.1 首先需从英飞特官网下载安装包:

https://cn.inventronics-co.com/service_download/1.html

2.2 安装 USB 和通讯端口的驱动 (首次使用必须安装, 安装过的无须再安装)

2.3 连接 PC, 编程器, 驱动器及本产品, 如下图所示



2.4 运行软件

2.5 输入编程信息

2.6 如需要, 保存配置文件

2.7 将配置文件写入产品

2.8 如需要可换到下一个产品

2.9 如需要可重复 2.7~2.8

2.10 关掉软件

2.11 断开编程器与 PC 的连接

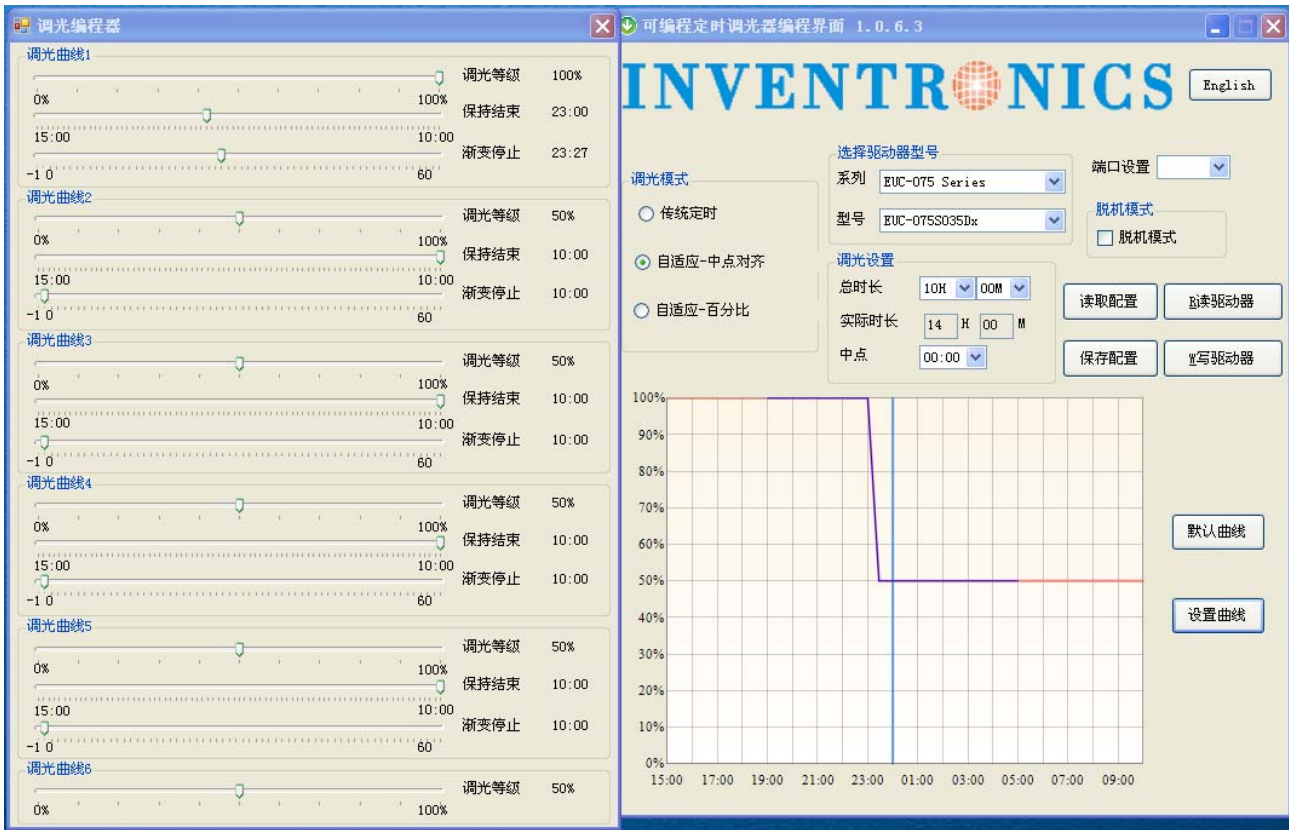
配置文件存在的情况下, 2.5 可直接进行“读取配置”。

3 举例说明

3.1 中点自适应

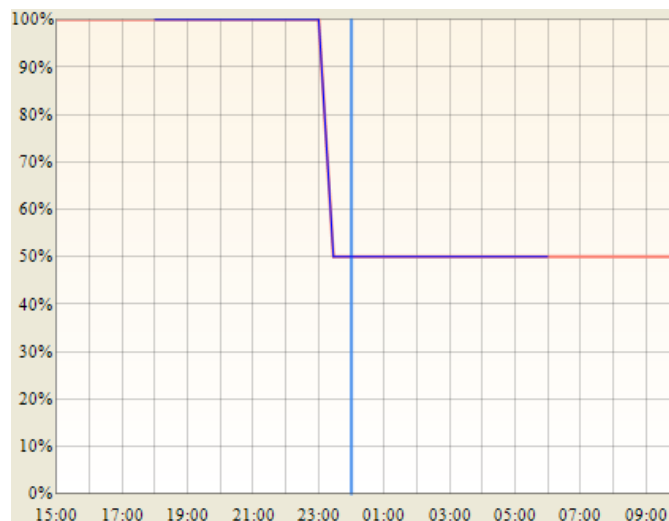
3.2 中点自适应模式; 初始工作时为满载, 23:00 开始变化到半载, 渐变时间为 30 分钟;

初始工作时间为: 10H; LED 驱动器型号: EUC-075S035DT。中点在 0 点, 配置如下图所示:

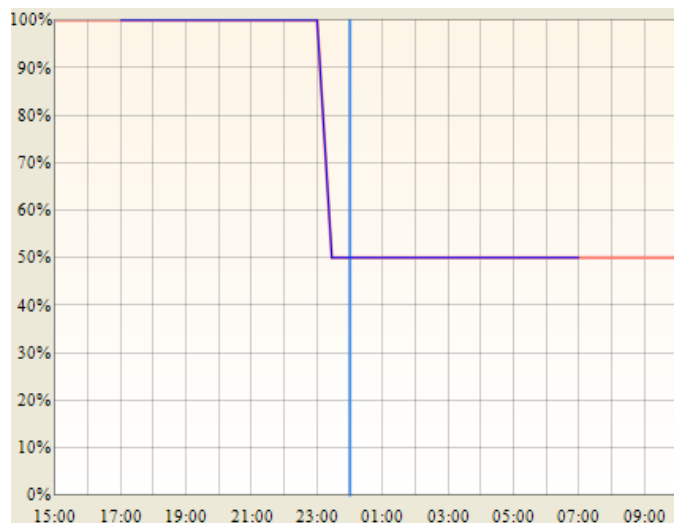


紫色线为工作时间（假定是夏天，19:00 开启，5:00 关断）。

在春天和秋天，工作时间会稍长，假定 18:00 开启，6:00 关闭，自适应如下图。渐变时间依旧 23:00。



在冬天，工作时间会更长，假定 17:00 开启，7:00 关闭，自适应如下图。渐变时间依旧 23:00。



3.3 比例自适应；满载工作时间为 50%，10%的时间降到半载，然后保持；初始工作时间为：10H；LED 驱动器型号：EUC-075S035DT。配置如下图所示：

假定总体工作时间为 10 小时，满载时间为 5 小时，渐变时间为 1 小时，半载时间为 4 小时。

假定总体工作时间为 14 小时，满载时间为 7 小时，渐变时间为 1.4 小时，半载时间为 5.6 小时。

假定总体工作时间为 8 小时，满载时间为 4 小时，渐变时间为 0.8 小时，半载时间为 3.2 小时。

3.4 定时调光，满载工作时间为 7 小时，30 分钟降为半载；LED 驱动器型号：EUC-075S035DT。配置如下图所示：

适用型号详情

此款定时控调光控制器只能与 0-10V 调光驱动器匹配使用，以下为匹配列表。

室内 LED 驱动	室外 LED 驱动
LUC-018SxxxDSP	EUC-036SxxxDT/DV
LUC-024SxxxDSP	EUC-052SxxxDT/DV
EUC-026S045DS-0001	EUC-075SxxxDD
EUC-026SxxxDS	EUC-075SxxxDT
EUC-042SxxxDS-0001	EUC-120SxxxDT
EUC-042SxxxDS	EUC-144QxxxDT
LUC-042DxxxDSM	EUC-160QxxxDT/DV
LTC-040SxxxDSP	EUC-240HxxxDT/DV

符合 RoHS 要求

我们的产品符合欧盟 RoHS 指令 2011/65/EU 及其最新修订指令 (EU) 2015/863。

修订记录

修改时间	版本	修改描述		
		项目	从	至
2013-09-23	A	发行	/	/
2013-11-19	B	机构图	/	更新
		适用型号详情	/	新增
2014-07-14	C	重量	/	新增
		尺寸	/	新增
		默认曲线配置	/	新增
2018-02-07	D	产品特征	/	更新
		产品描述	/	更新
		编程器型号	/	更新
		接口功能定义	/	更新
		编程设置 - 编程连接示意图	/	更新
		默认曲线配置	/	更新
		编程操作说明 - PWM 调光及可编程分段调光功能相关描述	/	删除
2022-06-02	E	CQC 标识	/	删除
		产品特性	/	更新
		型号选择	备注	更新
		安全与电磁兼容标准	TUV/CB	新增
		机构图	/	更新
		适用型号详情	/	更新
		符合 RoHS 要求	/	更新