

## 产品特性

- 0-10V 调光 (与无源调光器兼容)
- 恒流输出
- 高效率
- 主动式功率因数校正
- 全方位保护: 过载保护, 短路保护, 开路保护
- Class 2 & SELV



## 产品描述

LUC-012SxxxDSM(SSM) 系列输入电压范围为 90 ~ 305 Vac, 且具有高效和高可靠性。全方位的保护, 包括过载保护、开路保护及短路保护, 保证了此款产品的无障碍运转。

## 型号列表

输出电流	输入电压范围 (1)	输出电压范围	最大输出功率	效率 (2)	功率因数 (2)	型号 (3)
350 mA	90 ~ 305 Vac	17 ~ 34 Vdc	12 W	81%	0.94	LUC-012S035DSM(SSM)
500 mA	90 ~ 305 Vac	12 ~ 24 Vdc	12 W	80%	0.94	LUC-012S050DSM(SSM)
700 mA	90 ~ 305 Vac	9 ~ 17 Vdc	12 W	80%	0.94	LUC-012S070DSM(SSM)

注: (1) UL, FCC 认证电压范围: 100-277Vac; 除 UL, FCC 之外的认证电压范围: 100-240Vac。

(2) 测试条件: 220Vac, 100%负载, 25°C 环温。

(3) Class 2。

## 输入性能

参数	最小值	典型值	最大值	备注
输入电压范围	90 Vac	-	305 Vac	
输入频率范围	47 Hz	-	63 Hz	
漏电流	-	-	0.75 MIU	UL8750; 277Vac/ 60Hz
	-	-	0.70 mA	IEC60598-1; 240Vac/ 60Hz
输入电流	-	-	0.18 A	120Vac, 100%负载
浪涌电流 (I <sup>2</sup> t)	-	-	0.015 A <sup>2</sup> s	220Vac, 25 °C 环温 (冷机启动), 10%-10%持续时间=150 μs; 详情请参阅浪涌曲线。
功率因数	0.90	-	-	100~277 Vac, 50-60Hz, 100%负载

## 输入性能

参数	最小值	典型值	最大值	备注
总谐波失真	-	-	20%	100~277 Vac, 50-60Hz, 75%~100%负载(9~12W)

## 输出性能

参数	最小值	典型值	最大值	备注
电流精度	-5% $I_o$	-	5% $I_o$	
输出电流纹波	-	-	30% $I_o$	100%负载
空载输出电压 $I_o = 350\text{ mA}$ $I_o = 500\text{ mA}$ $I_o = 700\text{ mA}$	- - -	- - -	38V 28V 21V	
启动电流过冲	-	-	10% $I_o$	100%负载
线性调整率	-	-	$\pm 1.0\%$	100~277Vac, 100%负载
负载调整率	-	-	$\pm 3.0\%$	100~277Vac
开机启动时间	-	0.4 s	0.75 s	120Vac, 75%~100%负载
	-	0.3 s	0.5 s	220Vac, 75%~100%负载
温度系数	-	0.03%/°C	-	壳温=0~Tc 最大值

注：所有性能参数均使用 YW-PWH01 所量测的典型值，特别注明除外。

## 规格概述

参数	最小值	典型值	最大值	备注
效率@120Vac: $I_o = 350\text{ mA}$ $I_o = 500\text{ mA}$ $I_o = 700\text{ mA}$	79.0% 78.0% 78.0%	80.0% 79.0% 79.0%	- - -	环温 25°C, 100%负载
效率@220Vac: $I_o = 350\text{ mA}$ $I_o = 500\text{ mA}$ $I_o = 700\text{ mA}$	80.0% 79.0% 79.0%	81.0% 80.0% 80.0%	- - -	环温 25°C, 100%负载
效率@277Vac: $I_o = 350\text{ mA}$ $I_o = 500\text{ mA}$ $I_o = 700\text{ mA}$	79.0% 78.0% 78.0%	80.0% 79.0% 79.0%	- - -	环温 25°C, 100%负载
空载功耗	-	-	3 W	
平均无故障时间	-	459,300 Hours	-	120Vac, 环温 25°C, 80%负载 (MIL-HDBK-217F)

## 规格概述

参数	最小值	典型值	最大值	备注
寿命时间	-	90,000 Hours	-	120Vac, 80%负载, 壳温 60°C, 详情请参阅寿命对壳温曲线.
安规壳温	-20 °C	-	+85 °C	
质保壳温	-20 °C	-	+70 °C	湿度: 10% RH to 90% RH, 无冷凝
储存温度	-30 °C	-	+85 °C	湿度: 5% RH to 95% RH, 无冷凝
尺寸				
英寸 (L × W × H)	3.29 × 1.64 × 1.01			
毫米 (L × W × H)	83.5 × 41.5 × 25.6			
净重	-	160 g	-	

注: 所有性能参数均使用 YW-PWH01 所量测的典型值, 特别注明除外。

## 调光控制

参数	最小值	典型值	最大值	备注
调光电压范围	-2 V	-	15 V	
电流提供能力	0 μA	200 μA	250 μA	
调光输出范围	10%Iomax	-	100%Iomax	
推荐调光输入	0 V	-	10 V	

## 安全与电磁兼容标准

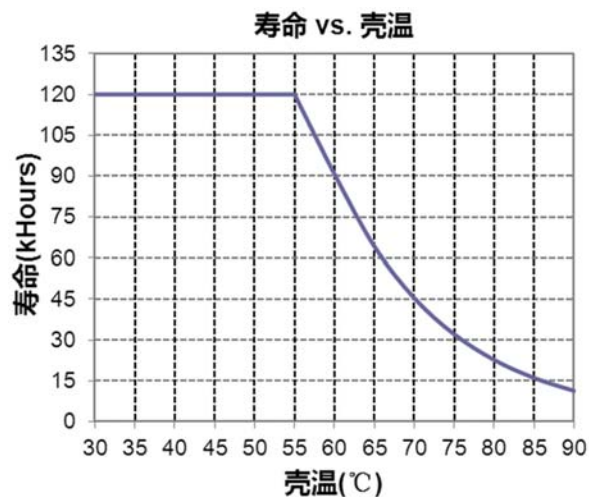
安全目录	标准
UL/CUL	UL 8750, UL 1310, CAN/CSA-C22.2 No. 250.13, CAN/CSA-C22.2 No. 223-M91
CE	EN 61347-1, EN61347-2-13
CB	IEC 61347-1, IEC 61347-2-13
KS	KS C 7655
EMI 标准	备注
EN 55015 <sup>(1)</sup>	Conducted Emission Test & Radiated Emission Test
EN 61000-3-2	Harmonic Current Emissions Class C
EN 61000-3-3	Voltage Fluctuations & Flicker

## 安全与电磁兼容标准

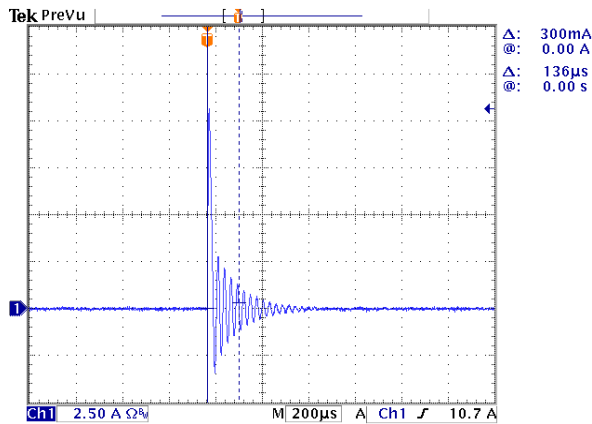
EMI 标准	备注
FCC Part 15 <sup>(1)</sup>	ANSI C63.4 Class B
	This device complies with Part 15 of the FCC Rules. Operation is subject to the following two conditions: [1] this device may not cause harmful interference, and [2] this device must accept any interference received, including interference that may cause undesired operation.
EMS 标准	备注
EN 61000-4-2	Electrostatic Discharge (ESD): 8 kV air discharge, 4 kV contact discharge
EN 61000-4-3	Radio-Frequency Electromagnetic Field Susceptibility Test-RS
EN 61000-4-4	Electrical Fast Transient / Burst-EFT
EN 61000-4-5	Surge Immunity Test: AC Power Line: Differential Mode 1 kV
EN 61000-4-6	Conducted Radio Frequency Disturbances Test-CS
EN 61000-4-8	Power Frequency Magnetic Field Test
EN 61000-4-11	Voltage Dips Criteria B
EN 61547	Electromagnetic Immunity Requirements Applies to Lighting Equipment

注：（1）电源满足 EMI 标准，但由于电源作为灯具系统的一部分，需结合灯具(终端设备)进行 EMI 相关确认。

## 寿命对壳温曲线

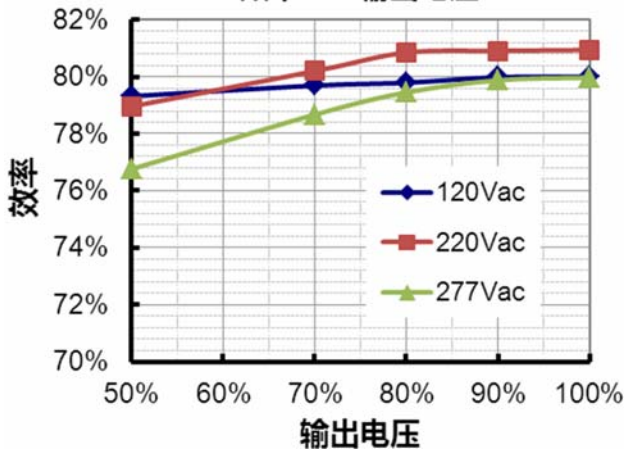


## 浪涌曲线

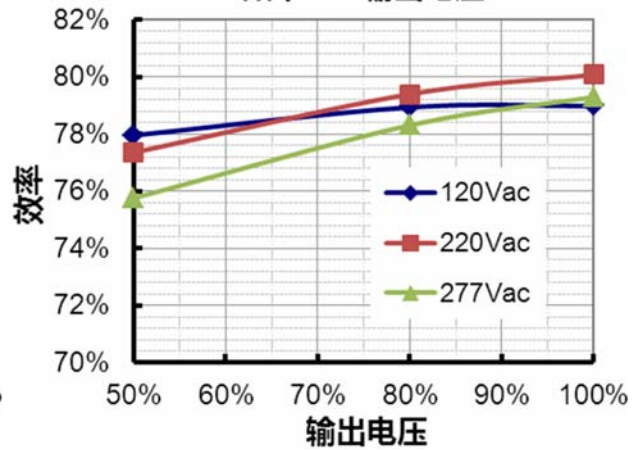


## 效率曲线

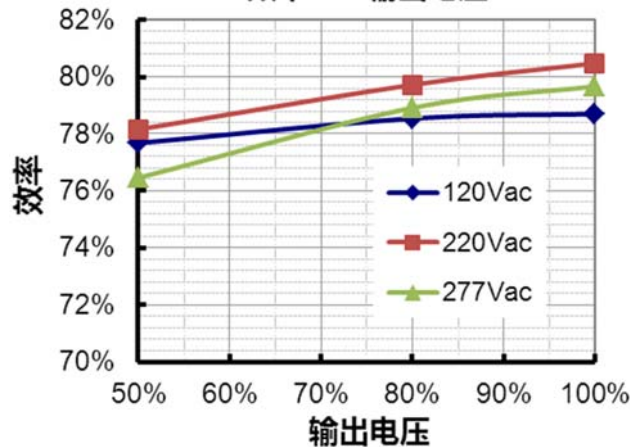
LUC-012S035DSM(SSM)  
效率 vs. 输出电压



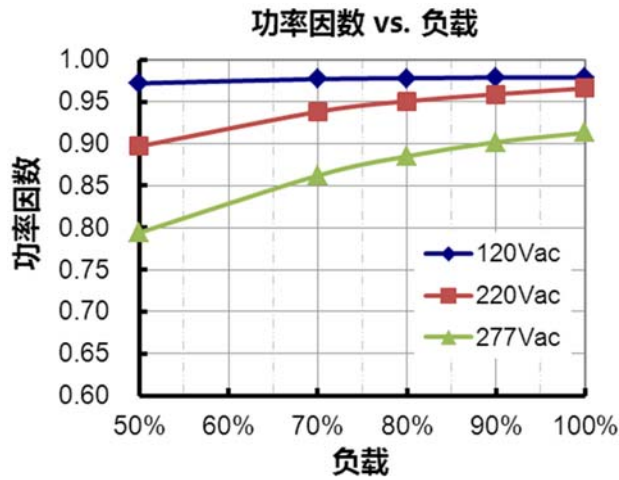
LUC-012S050DSM(SSM)  
效率 vs. 输出电压



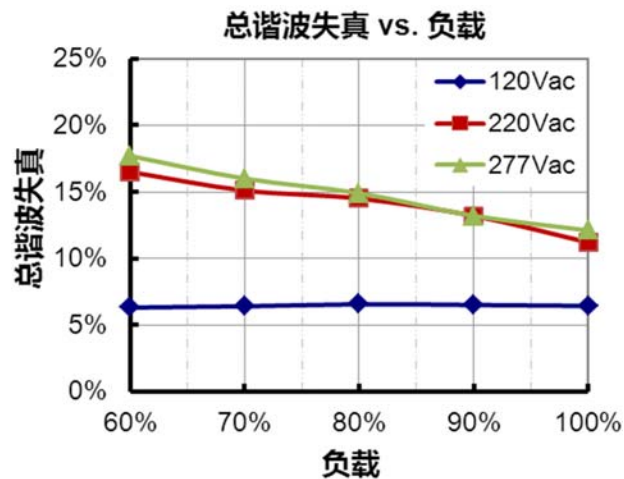
LUC-012S070DSM(SSM)  
效率 vs. 输出电压



## 功率因数曲线



## 总谐波失真曲线



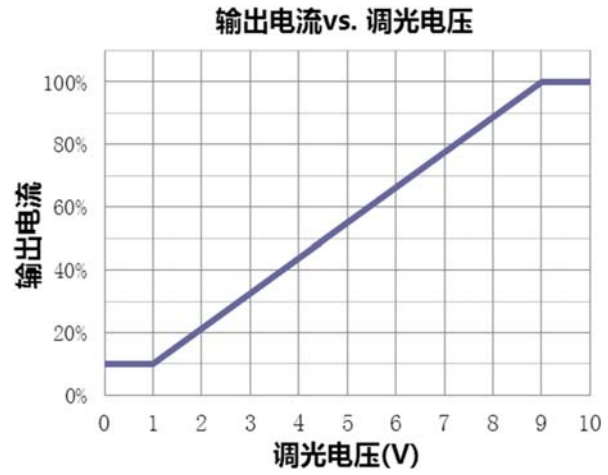
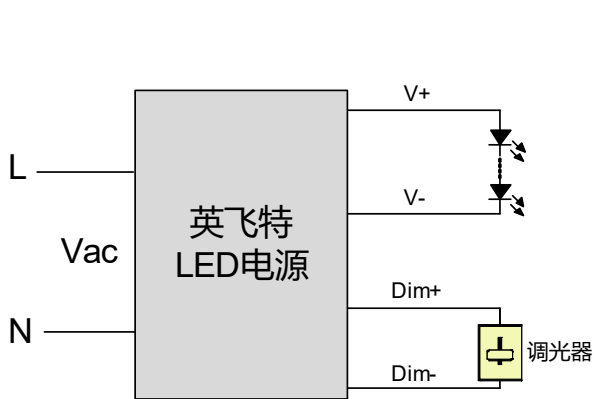
## 保护功能

参数	备注
短路保护	自恢复模式。短路时，产品无损伤。短路解除时，可自动恢复。

## 调光

### ● 0-10V 调光

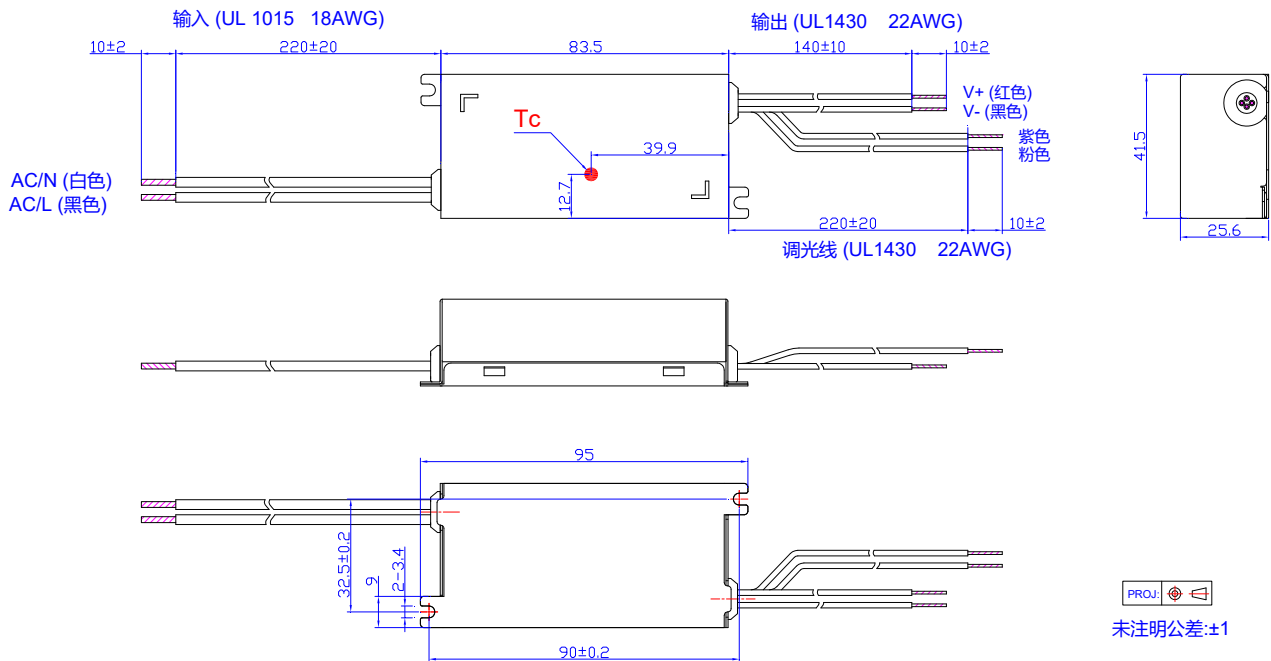
调光由 0~10V 线控制，以下为调光示意图。



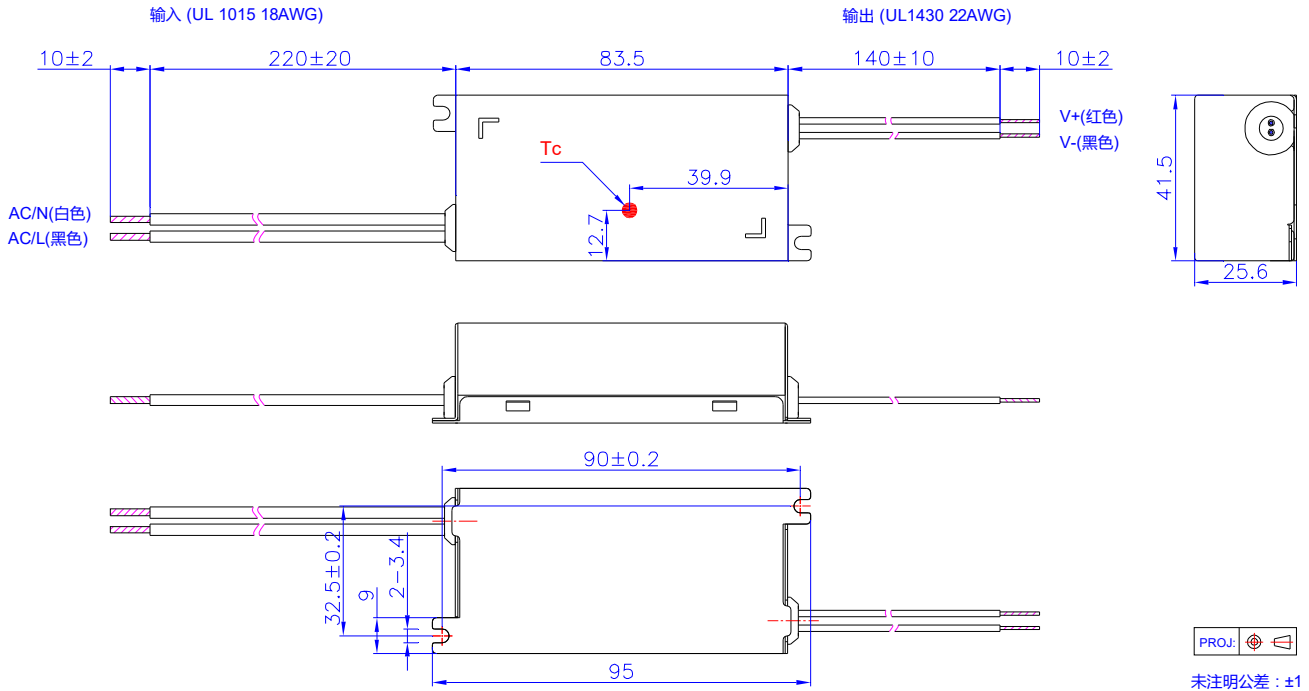
注：不能将调光地线 Dim-连接到输出线 V-或者 V+上，否则驱动器无法正常工作。

## 机构图

### LUC-012SxxxDSM



## LUC-012SxxxSSM



## 符合 RoHs 要求

我们的产品符合欧盟 RoHS 指令 2011/65/EU 及其最新修订指令 (EU) 2015/863。



## 修订记录

修改时间	版本	修改描述		
		项目	从	至
2011-12-19	A	发行	/	/
2012-6-14	B	启动过冲电流	20%	10%
2012-7-12	E	版本升级跳至与英文版保持一致		
2012-8-29	F	浪涌电流 (I <sup>2</sup> t)	/	新增
		PF 最小值	/	新增
		THD 最大值	/	新增
		温度系数	/	新增
		寿命和 MTBF 典型值	/	新增
2013-02-20	G	效率@220Vac	/	下降 1%
		效率@277Vac	/	下降 2%
		除 350mA 外其他型号效率和 PF 曲线	/	新增
		所有型号 THD 曲线	/	新增
2013-11-29	H	机构图	/	更新
2014-02-26	I	功率因数	0.9 最小值 At 100-277Vac, 90%-100%load	0.9 最小值 At 100-277Vac, 100%load
2015-07-14	J	漏电流	/	更新
		浪涌电流 (I <sup>2</sup> t)	0.001 A <sup>2</sup> s	0.015 A <sup>2</sup> s
		开机启动时间@220Vac	/	新增
		寿命	63,500 Hours	90,000 Hours
		质保壳温	/	增加
		环境要求	/	删除
		净重	170g	150g
		电流提供能力最大值	200 uA	250 uA
		寿命对壳温曲线	/	更新
		浪涌曲线	/	新增
		总谐波失真曲线	/	更新
2017-07-14	K	CB 认证	/	新增
		PSE 认证	/	新增
		KS 认证	/	新增

## 修订记录

修改时间	版本	修改描述		
		项目	从	至
2017-07-14	K	线性调整率、负载调整率备注	/	更新
		开机启动时间@120Vac	最大值=1.0 s	最大值=0.75 s
		净重	150 g	160 g
		EMI 标准备注	/	新增
		尺寸		
		英寸 (L × W × H)	3.29 × 1.64 × 0.98	3.29 × 1.64 × 1.01
毫米 (L × W × H)	83.5 × 41.5 × 25.0	83.5 × 41.5 × 25.6		
		机构图	/	更新
2022-02-25	L	产品实拍图	/	更新
		PSE 标识	/	删除
		安全与电磁兼容标准	/	更新
		机构图	/	更新