

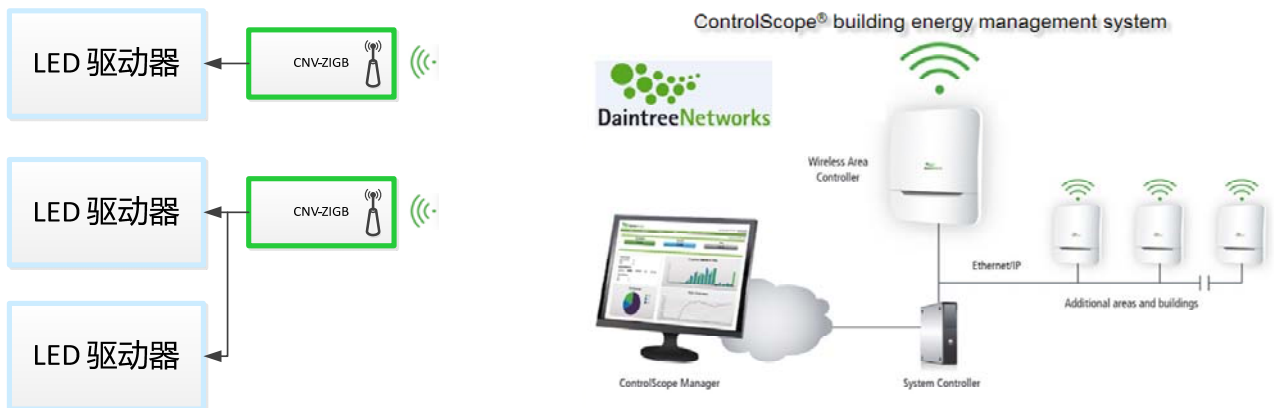
## 产品特性

- 将 Daintree Networks 公司模块的无线调光命令转换成 0~10V 调光输入信号，可控制一台或多台英飞特 LED 驱动器
- 兼容 Daintree Networks 公司的 ControlScope 建筑能源管理系统。
- 运用驱动器的可调光关断功能替代 AC 开关和继电器
- 仅需 12V 直流输入供电，仅 3 线与英飞特驱动器连接，接线简单
- 待机功耗 < 0.5 W
- 工作频率：2.4GHz
- 防火等级：5VA



## 产品描述

CNV-ZIGB 为无线调光信号转换器，其可通过 Daintree Networks 公司的 ControlScope 楼宇控制解决方案控制一台或多台英飞特 LED 驱动器。在使用 CNV-ZIGB 时，需配备与其可互操作的 Daintree 设备。ControlScope®为广泛的室内和室外照明应用提供了先进的照明控制方案。



## 型号列表

型号	与 LED 驱动器连接	与 Daintree 系统连接
CNV-ZIGB	UL 线(黑色/白色, 紫色, 灰色)	Zigbee

## 输入性能

参数	最小值	典型值	最大值	备注
辅助源电压 Vaux	11.3 V	12 V	13.2 V	支持驱动器的最大输出电流可达 100%Io
待机电流(接收模式)Iaux	-	20 mA	-	
Iaux(传输模式)	-	100 mA	150 mA	典型持续时间 2ms, 最大占空比 66%

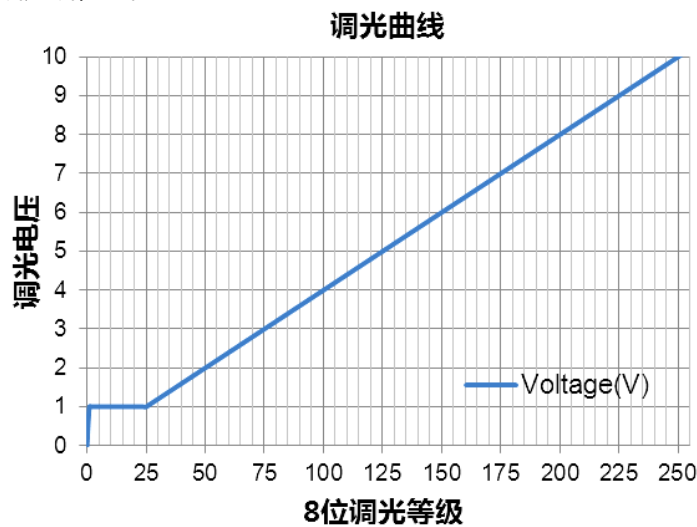
## 调光概述

参数	最小值	典型值	最大值	备注
Dim+ 电压	0 V	-	10 V	Vaux>11.5V
	0 V	-	(Vaux-1.5)V	9.5V≤Vaux≤11.5V
Dim+ 灌电流	0 mA	-	20 mA	当调光关断时, Dim+≤0.3V

注：所有性能参数均在温度 25°C 情况下所量测的典型值，特别注明除外。

## 输出调光曲线

该控制器的输出调光曲线是线性的。



## 规格概述

参数	最小值	典型值	最大值	备注
尺寸				不带支架
英寸 (L × W × H)	1.81 × 1.26 × 0.87			
毫米 (L × W × H)	62 × 33 × 22			
净重	-	60 g	-	带支架和螺母

注：所有性能参数均在温度 25°C 情况下所量测的典型值，特别注明除外。

## 环境要求

参数	最小值	典型值	最大值	备注
工作温度	-20 °C	-	+70 °C	
储存温度	-20 °C	-	+85 °C	湿度: 5% RH to 100% RH

## 安全与磁性兼容标准

安全目录	标准
UL/CUL	UL8750, CAN/CSA-C22.2 No. 250.13
CE	EN 62479, ETSI EN 301 489-1 V1.9.2, ETSI EN 301 489-3 V1.6.1, ETSI EN 300 328 V1.9.1
EMI 标准	备注
EN 55022 <sup>(1)</sup>	Conducted emission Test & Radiated emission Test
FCC Part 15 <sup>(1)</sup>	ANSI C63.4 Class B
	This device complies with Part 15 of the FCC Rules. Operation is subject to the following two conditions: [1] this device may not cause harmful interference, and [2] this device must accept any interference received, including interference that may cause undesired operation.
EMS 标准	备注
EN 61000-4-2	Electrostatic Discharge (ESD) : 8KV air discharge, 4KV contact discharge
EN 61000-4-3	Radio-Frequency Electromagnetic Field Susceptibility Test-RS

注：（1）CNV-ZIGB 作为 LED 灯具的一个组件，完整的安装会影响电磁兼容性能，终端设备制造商在完成安装以后必须重新进行电磁兼容相关确认。

## 接口功能定义（连接 LED 驱动器）

线颜色	命名	描述
黑色/白色	Vaux	连接到 LED 驱动器辅助源
紫色	Vdim	连接到 LED 驱动器的 0-10V 调光线
灰色	Return	调光接地信号

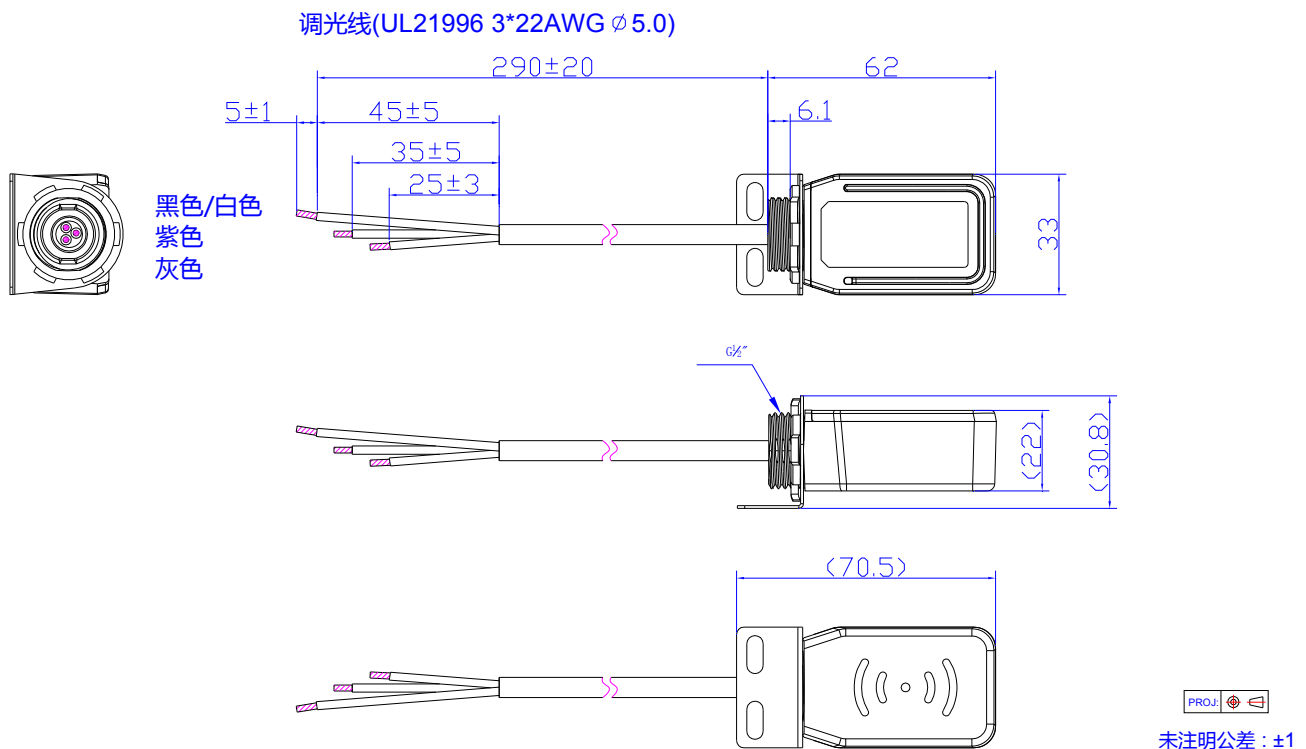
## 操作说明

- 复位操作。将 Dim +短接至 Vaux 10 秒钟， Vaux 必须在 11.5V 和 13V 之间。复位操作可以使 CNV-ZIGB 忘记最后一个网络，并允许它加入当前可用的网络。
- 如果存在多个基于 Zigbee 的网络，建议将它们设置为不允许新设备自动加入。
- 如果连续发送两次或多次“OFF”命令，然后发送“ON”命令，输出将为 10%。

## 兼容的 LED 驱动器列表请点击下面链接查看

[http://cn.inventronics-co.com/prodot\\_312.html](http://cn.inventronics-co.com/prodot_312.html)

## 机构图



## 符合 RoHS 要求

产品符合欧洲指令 2011/65/EU。

## 修订记录

修改时间	版本	修改描述		
		项目	从	至
2016-12-08	A	发行	/	/
2017-03-06	B	防火等级	UL94-V0	5VA
		调光概述 - Dim+电压备注	Vaux≥11.5V	Vaux>11.5V
		安全与磁性兼容标准	/	更新
2017-07-28	C	机构图	/	更新
2017-08-15	D	机构图	/	更新
2018-02-11	E	升级版本，同英文版版本号保持一致	/	/