

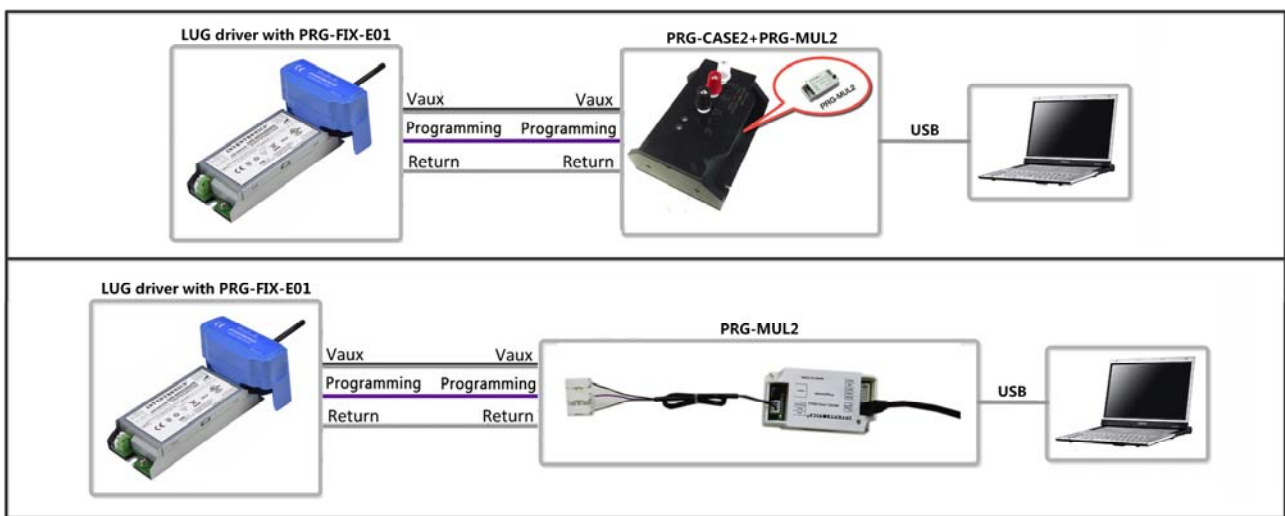
产品特性

- 可为 LUG 系列驱动器提供快速编程功能
- 支持 LUG 系列驱动器不上电编程功能



产品描述

PRG-FIX-E01 为适用于 LUG 系列驱动器的快速编程治具。



型号列表

产品名称	产品描述	产品型号
编程治具	用于批量编程	PRG-FIX-E01

驱动器匹配列表

编程治具	驱动器产品型号	备注
PRG-FIX-E01	LUG-025SxxxDTE	驱动器在编程过程中无需上电
	LUG-040SxxxDTE	

环境要求

参数	最小值	典型值	最大值	备注
工作温度	-20 °C	-	+50 °C	湿度：10%RH to 90%RH；无冷凝
储存温度	-40 °C	-	+70 °C	湿度：5%RH to 90%RH；无冷凝

规格概述

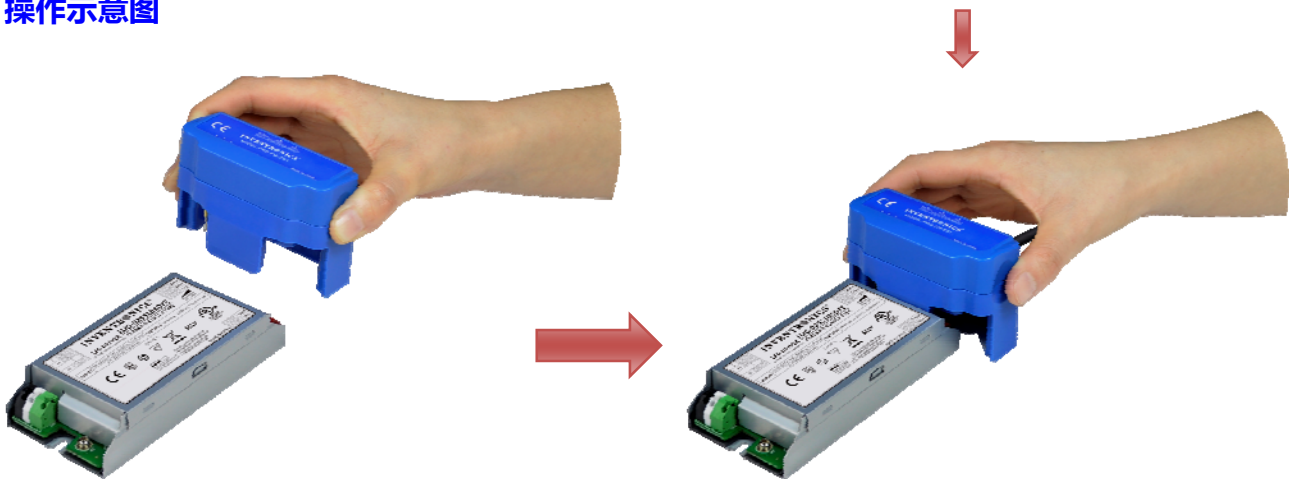
参数	最小值	典型值	最大值	备注
尺寸				
英寸 (L x W x H)		3.45 x 1.56 x 2.36		
毫米 (L x W x H)		87.5 x 39.5 x 59.8		
净重	-	315 g	-	

注：所有性能参数均在温度 25°C 情况下所量测的典型值，特别注明除外。

包装信息

物品列表	功能
PRG-FIX-E01	编程治具

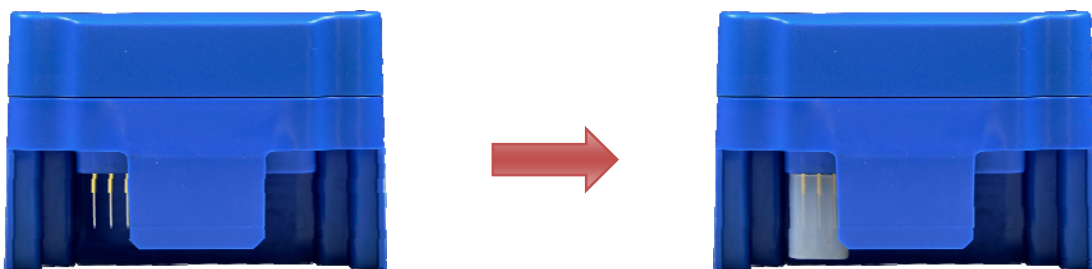
操作示意图



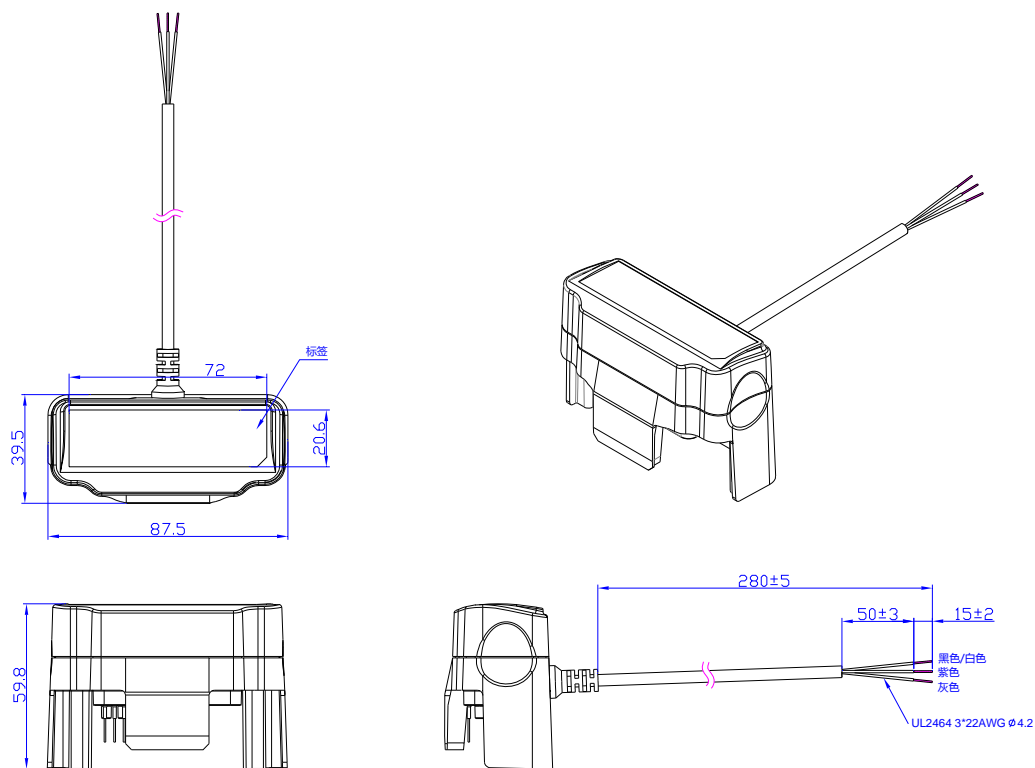
注：编程时，金属探针上的电压对人体是安全的，但探针较尖锐，请务必小心使用。

注意事项

1. 编程治具仅适用于垂直作业，任何侧向压力均可能造成治具 Pin 针损坏。
2. 一旦编程治具使用完毕，建议将塑料罩重新装回，以保护 Pin 针。



机构图



PROJ:

未注明公差: ±1

符合 RoHS 要求

产品符合欧洲指令 2011/65/EU。

修订记录

修改时间	版本	修改描述		
		项目	从	至
2018-02-09	A	发行	/	/