

产品特性

- 适用于英飞特 NFC 驱动电源
- 符合 Zhaga Book 24
- USB 供电
- IP42 (PRG-NFC-D) / IP30 (PRG-NFC-H)
- 配套英飞特多合一编程软件使用



产品描述

PRG-NFC-x 是一款 USB 供电的 NFC 编程器，用于配套英飞特多合一编程软件对英飞特 NFC 驱动电源进行编程。

型号列表

型号	描述	Feig 型号
PRG-NFC-D	桌面式 NFC 编程器	Feig CPR-30-USB
PRG-NFC-H	手持式 NFC 编程器	Feig ISC-PRH101-USB

接口规格

参数	最小值	典型值	最大值	备注
输入电压	-	5V (USB)	-	
电流损耗	PRG-NFC-D	-	150 mA	
	PRG-NFC-H	-	500 mA	
发射功率	PRG-NFC-D	-	100 mW	
	PRG-NFC-H	-	500 mW	
工作频率	-	13.56 MHz	-	

规格概述

参数	最小值	典型值	最大值	备注
尺寸	PRG-NFC-D	英寸 (长 × 宽 × 高)	5.67 × 3.31 × 0.71	塑料 (ABA) / 丙烯酸玻璃
		毫米 (长 × 宽 × 高)	144 × 84 × 18	
	PRG-NFC-H	英寸 (长 × 宽 × 高)	9.06 × 3.94 × 3.15	ABS 塑料
		毫米 (长 × 宽 × 高)	230 × 100 × 80	
净重	PRG-NFC-D	-	105 g	-

规格概述

参数		最小值	典型值	最大值	备注
净重	PRG-NFC-H	-	320 g	-	

环境要求

参数		最小值	典型值	最大值	备注
工作温度	PRG-NFC-D	-20 °C	-	+60 °C	相对湿度: 5 to 95 % (无冷凝)
	PRG-NFC-H	0 °C	-	+50 °C	
储存温度	PRG-NFC-D	-40 °C	-	+85 °C	
	PRG-NFC-H	-20 °C	-	+70 °C	

符合标准

安全	标准
Low Voltage	EN 60950
Human Exposure	EN 50364
射频认证	标准
Europe	EN 300 330
USA	FCC 47 CFR Part 15
Canada	IC RSS-Gen, RSS-210
EMC	EN 301 489
环境	标准
WEEE	2002/96/EC
振动与冲击	标准 (PRG-NFC-H)
Vibration	EN 60068-2-6; 10-150Hz, 0.075mm / 1 g
Shock	EN 60068-27; acceleration: 30 g

编程连接示意图



注：驱动器在编程过程中无需上电。

编程器的 USB 驱动程序

编程器的 USB 驱动程序的下载链接如下：

<http://cn.inventronics-co.com/fuwu.html>

此外，也可以使用以下登录数据从以下网站下载 USB 驱动程序：

<https://www.feig.de/en/>

登录数据	PRG-NFC-D	PRG-NFC-H
用户名	CPR30USB	MR_PR_PRH101
密码	reader	hf_reader

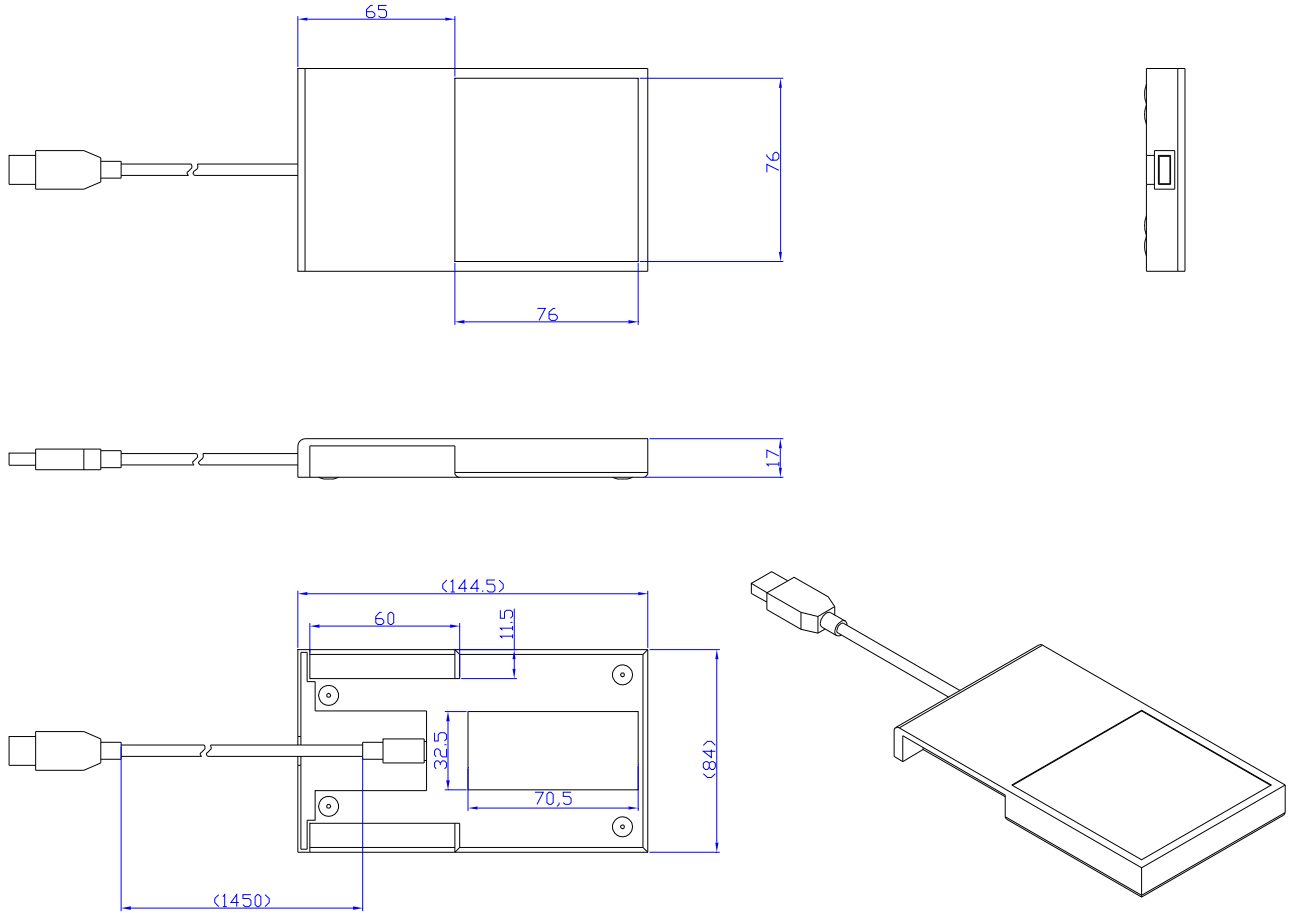
配套编程软件

多合一编程软件的下载链接如下：

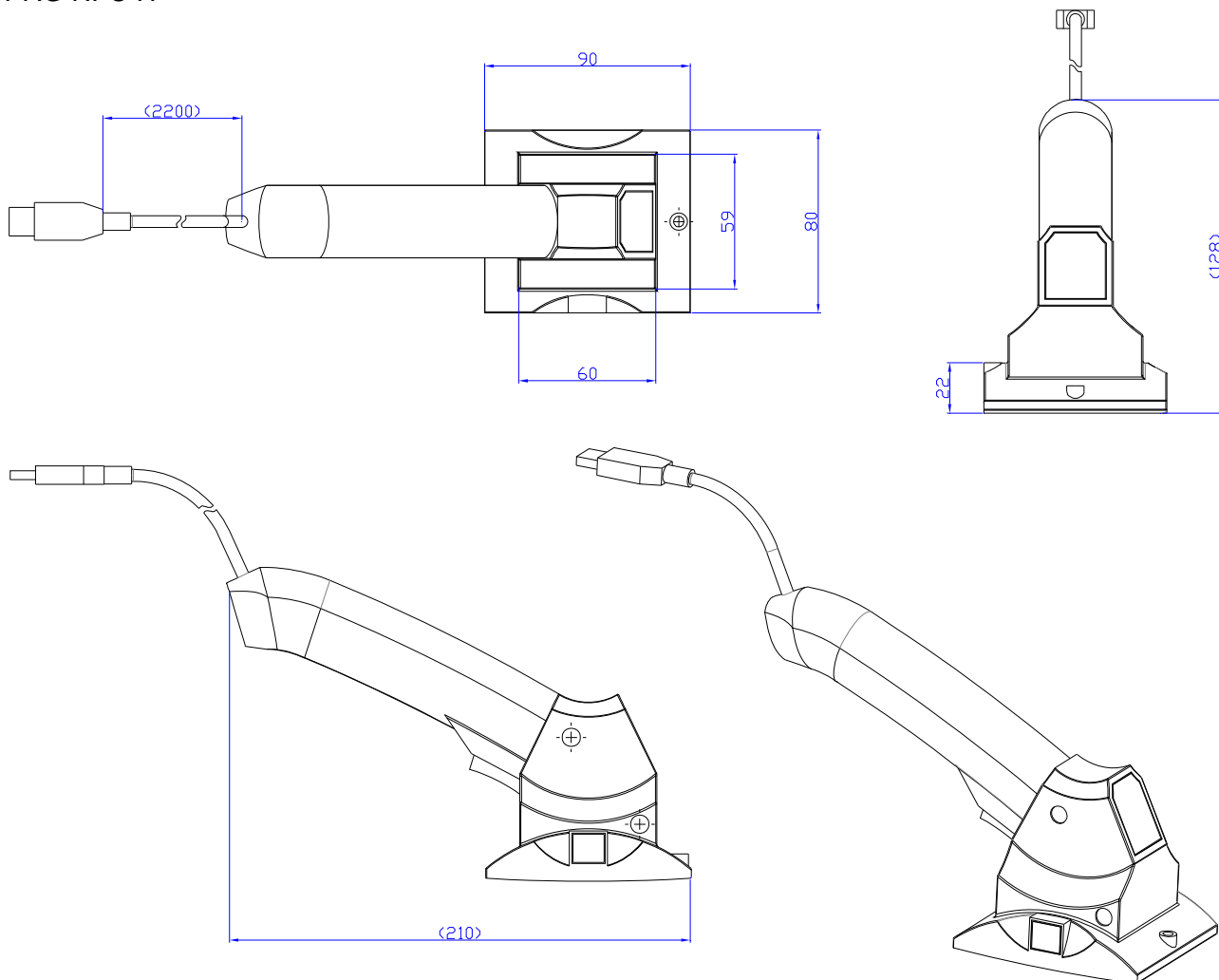
<http://cn.inventronics-co.com/fuwu.html>

机构图

PRG-NFC-D



PRG-NFC-H



符合 RoHS 要求

我们的产品符合欧盟 RoHS 指令 2011/65/EU 及其最新修订指令 (EU) 2015/863。

修订记录

修改时间	版本	修改描述		
		Item	From	To
2019-01-19	A	发行	/	/