

产品特性

- 效率高达 91%
- 恒流输出
- 极端低温应用至-55°C
- 0-10V 调光控制
- 防雷保护
- 全方位保护：过压保护，短路保护，过温保护
- IP67
- 安全特低电压 (SELV)
- 5 年质保



产品描述

EUC-075S070DVY(SVY)系列为 75W 超低温恒流驱动器产品，其输入电压范围为 90-305Vac，且具有超高的功率因数。此系列产品是专为工矿灯，隧道灯及路灯等应用而设计。超高的效率，紧凑的外壳设计，良好的散热，极大地提高了产品的可靠性，并延长了产品的寿命。全方位的保护，包括过压保护、短路保护及过温保护，更是保证了此款产品的无障碍运转。

型号列表

输出电流	输入电压范围(1)	输出电压范围	最大输出功率	效率(2)	功率因数		型号
					120Vac	220Vac	
700 mA	90~305 Vac	54~108Vdc	75 W	91%	0.99	0.96	EUC-075S070DVY(SVY) ⁽³⁾

- 注： (1) 认证电压范围：100-240Vac
 (2) 测试条件：220Vac，100%负载
 (3) SELV 输出

输入性能

参数	最小值	典型值	最大值	备注
输入电压范围	90 Vac	-	305 Vac	
输入频率范围	47 Hz	-	63 Hz	
漏电流	-	-	0.70 mA	IEC60598-1; 240Vac/ 60Hz
输入电流	-	-	0.9 A	100%负载，100Vac
	-	-	0.42 A	100%负载，220Vac
浪涌电流 (I _t)	-	-	1.70 A ² s	220Vac，25°C 环温 (冷机启动) ， 10%I _{pk} -10%I _{pk} 持续时间=960 us ； 详情请参阅浪涌电流曲线

输入性能

参数	最小值	典型值	最大值	备注
功率因数	0.9	-	-	100-277Vac, 50-60Hz, 65%-100%负载 (49-75W)
总谐波失真	-	-	20%	

输出性能

参数	最小值	典型值	最大值	备注
电流精度	-5%Io	-	5%Io	100%负载
输出电流纹波(pk-pk)	-	5%Io	10%Io	100%负载
启动过冲电流	-	-	10%Io	100%负载
空载输出电压	-	-	120 V	
线性调整率	-	-	±0.5%	100%负载
负载调整率	-	-	±1.5%	
开机启动时间	-	2 s	3 s	120Vac /220Vac, 65%-100%负载
	-	30 s	40 s	120Vac /220Vac, 65%-100%负载。 -35°C~-10°C 环温
	-	120 s	150 s	120Vac /220Vac, 65%-100%负载。 -55°C~-35°C 环温
输出电流温度系数	-	0.03%/°C	-	壳温=0°C ~Tc 最大值
12V 输出线电压	10.8 V	12 V	13.2 V	
12V 输出线电流	0 mA	-	20 mA	参考地为 "Dim-"

注：所有性能参数均在温度 25°C 情况下所量测的典型值，特别注明除外。

规格概述

参数	最小值	典型值	最大值	备注
效率@120Vac Io = 700 mA	87.0%	89.0%	-	100%负载, 25°环温; 冷机时, 效率降低约 2%
效率@220Vac Io = 700 mA	89.0%	91.0%	-	100%负载, 25°环温; 冷机时, 效率降低约 2%
效率@277Vac Io = 700 mA	89.0%	91.0%	-	100%负载, 25°环温; 冷机时, 效率降低约 2%
平均无故障时间	-	514,000 Hours	-	220Vac, 环温 25°C, 80%负载 (MIL-HDBK-217F)
寿命时间	-	118,000 Hours	-	220Vac, 80%负载, 壳温 60°C, 详情请参照 寿命曲线

规格概述

参数	最小值	典型值	最大值	备注
安规壳温	-55°C	-	+90 °C	
质保壳温	-55°C	-	+70 °C	5 年质保所对应的质保壳温；
储存温度	-55°C	-	+85°C	湿度: 5% RH to 100% RH
尺寸				含挂耳尺寸：
英寸 (L × W × H)	6.22 × 2.66 × 1.44			7.29 × 2.66 × 1.44
毫米 (L × W × H)	158 × 67.5 × 36.5			185 × 67.5 × 36.5
净重	-	780 g	-	

注：所有性能参数均在温度 25°C 情况下所量测的典型值，特别注明除外。

调光概述

参数	最小值	典型值	最大值	备注
0~10V 线上最大电压	-20 V	-	20 V	
0~10V 线上电流	200 μA	300 μA	450 μA	Vdim(+) = 0 V
调光输出范围	10%lo	-	100%lo	
推荐调光输入	0 V	-	10 V	

注：所有性能参数均在温度 25°C 情况下所量测的典型值，特别注明除外。

安全与电磁兼容标准

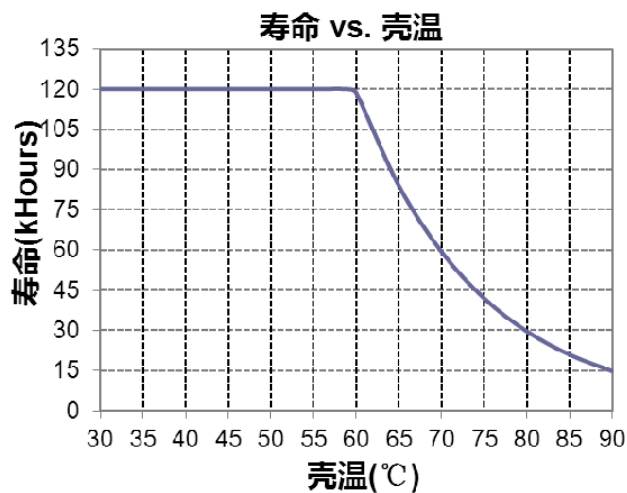
安全目录	标准
CE	EN 61347-1, EN61347-2-13
CB	IEC 61347-1, IEC 61347-2-13
KS	KS C 7655
EMI 标准	备注
EN 55015 ⁽¹⁾	Conducted emission Test & Radiated emission Test
EN 61000-3-2	Harmonic current emissions
EN 61000-3-3	Voltage fluctuations & flicker
EMS 标准	备注
EN 61000-4-2	Electrostatic Discharge (ESD): 8 kV air discharge, 4 kV contact discharge
EN 61000-4-3	Radio-Frequency Electromagnetic Field Susceptibility Test-RS
EN 61000-4-4	Electrical Fast Transient / Burst-EFT

安全与电磁兼容标准

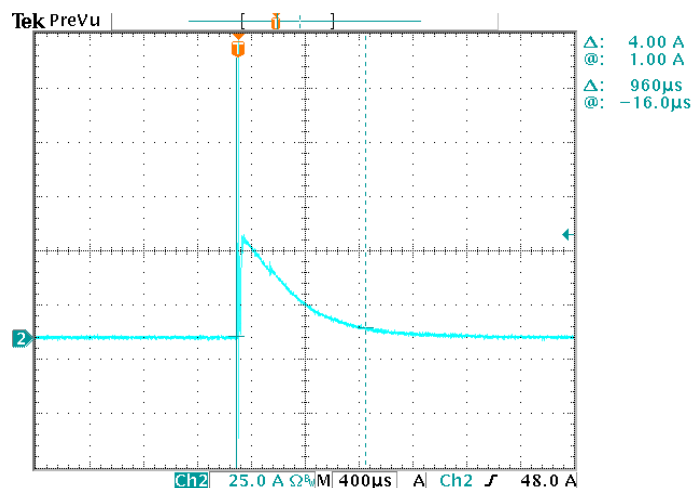
EMS 标准	备注
EN 61000-4-5	Surge Immunity Test: AC Power Line: Differential Mode 4 kV, Common Mode 6 kV
EN 61000-4-6	Conducted Radio Frequency Disturbances Test-CS
EN 61000-4-8	Power Frequency Magnetic Field Test
EN 61000-4-11	Voltage Dips
EN 61547	Electromagnetic Immunity Requirements Applies To Lighting Equipment

注：(1) 电源满足 EMI 标准，但由于电源作为灯具系统的一部分，需结合灯具(终端设备)进行 EMI 相关确认。

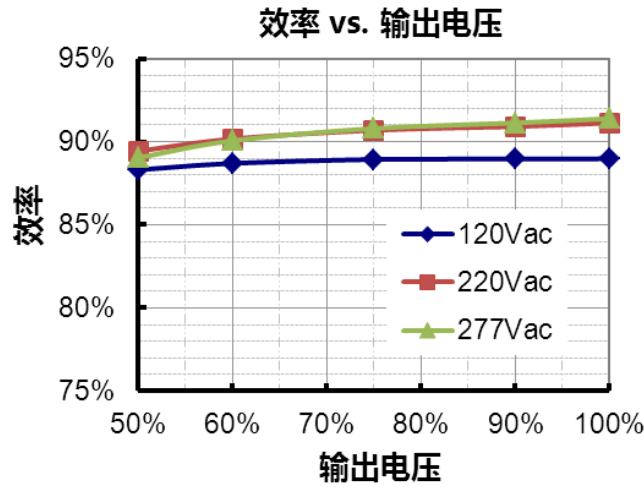
寿命对壳温曲线



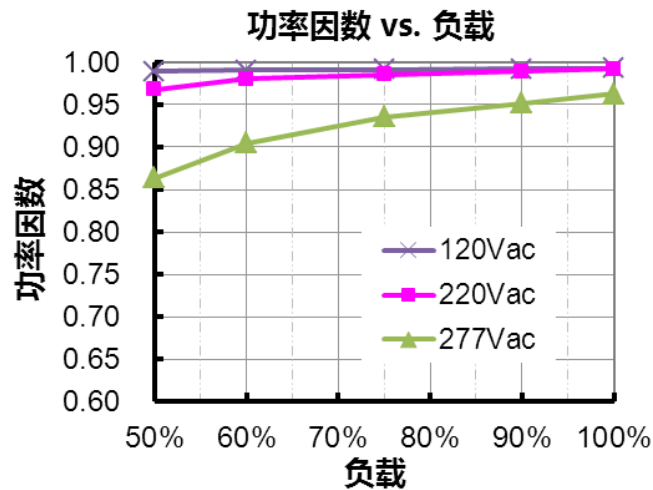
浪涌曲线



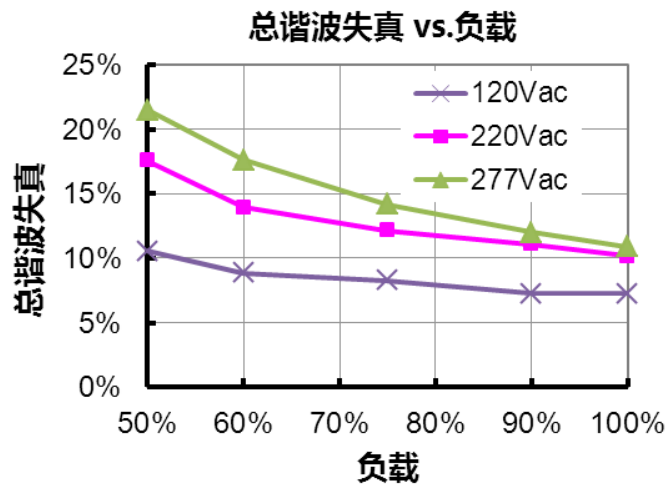
效率曲线



功率因数曲线



总谐波失真曲线



开机启动时间

以下为 120Vac 和 220Vac 输入情况下的开机启动时间示意图：

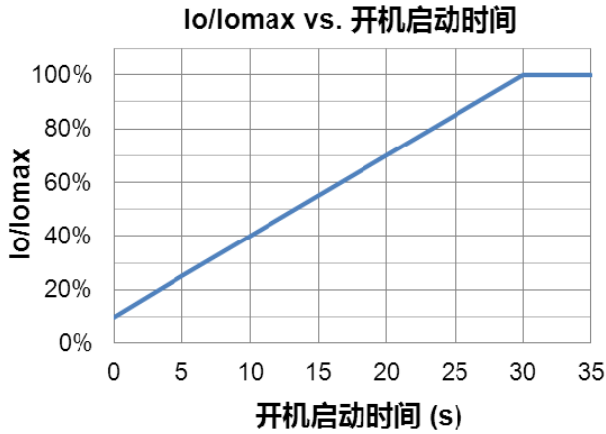


示意图 1: Ta (-35°C~-10°C)

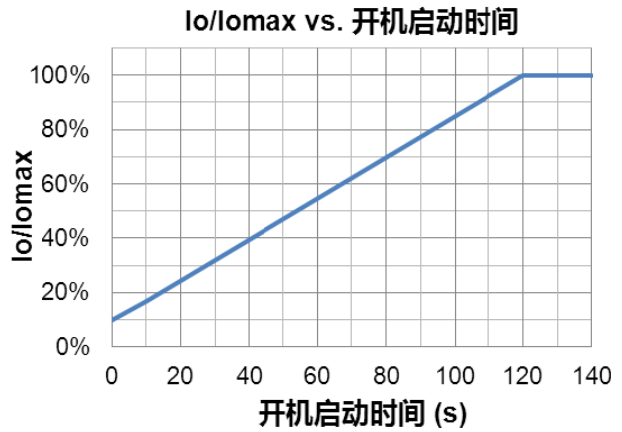


示意图 2: Ta (-55°C~-35°C)

保护功能

参数	备注
过温保护	降电流模式。过温解除时，可恢复正常。
短路保护	自恢复模式。短路时，产品无损伤。短路解除时，可自动恢复。
过压保护	输出电压会限制在规定范围内。

调光

● 0-10V 调光

以下为调光示意图：

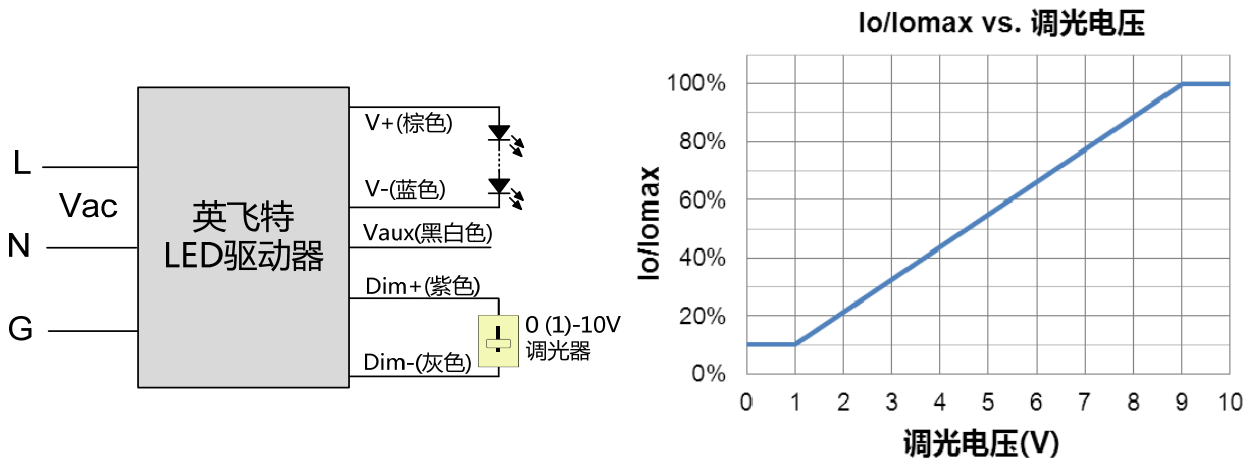


示意图 1: DC 输出

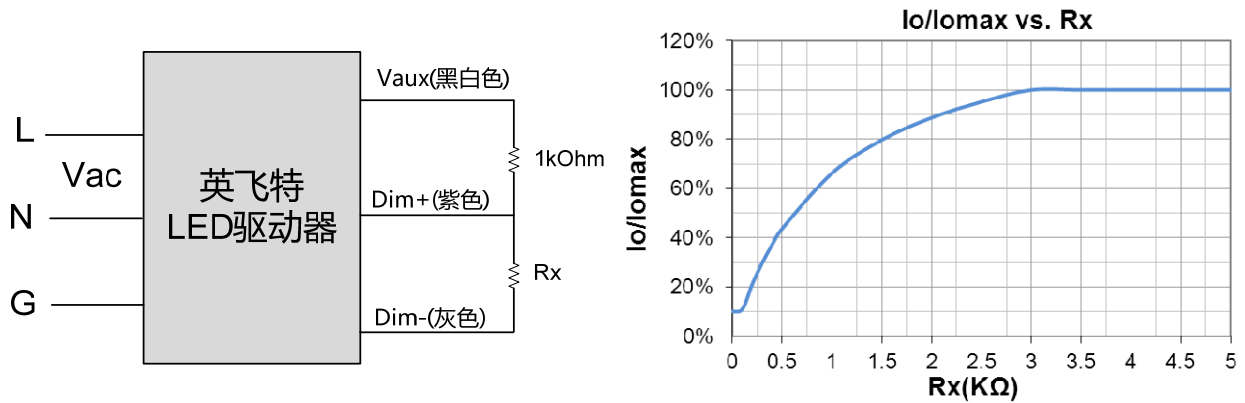


示意图 2 : 电阻曲线

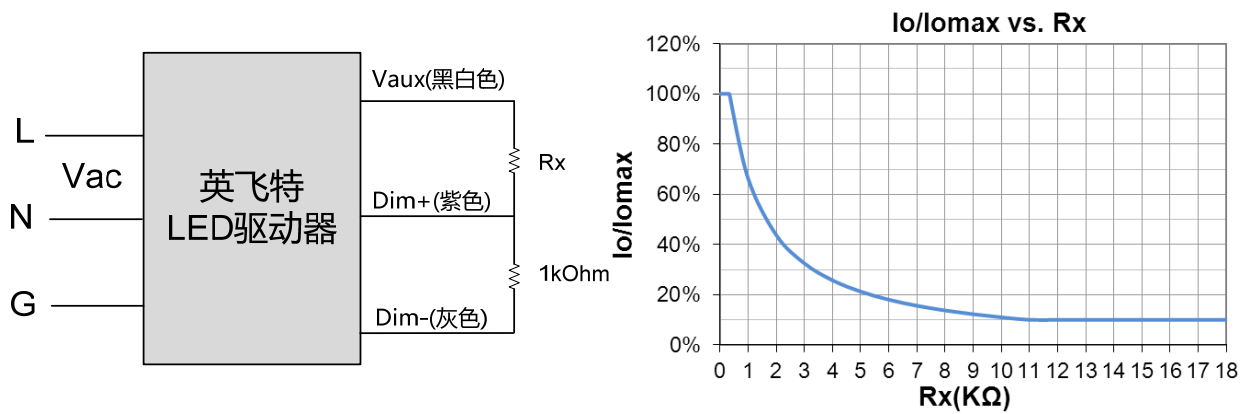


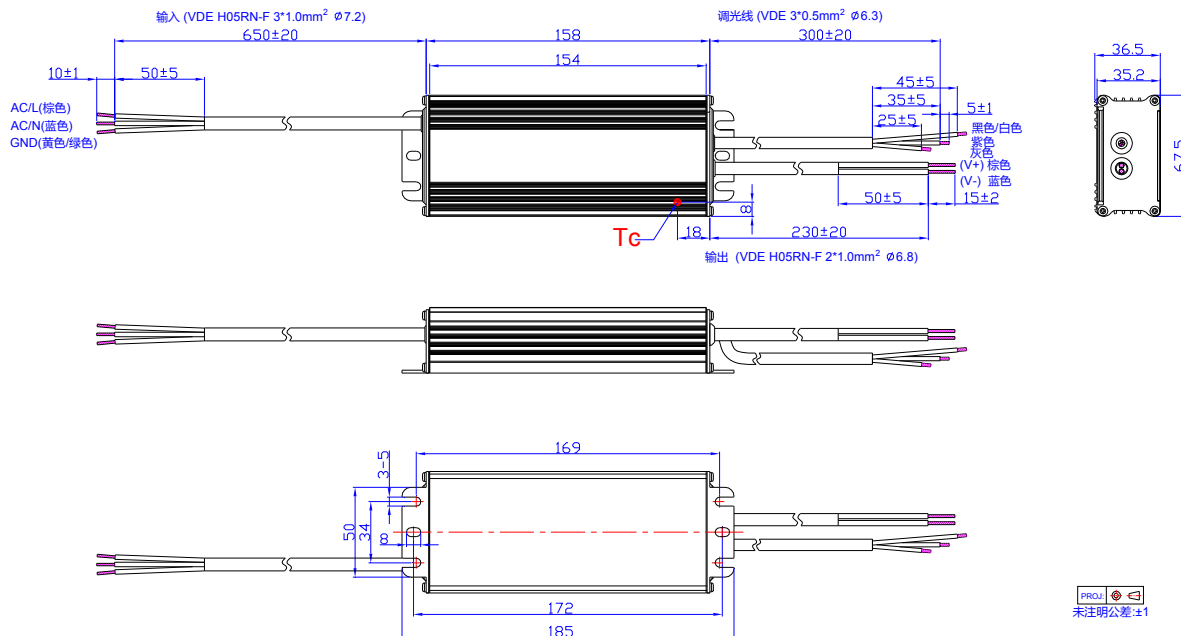
示意图 3 : 电阻曲线

注：

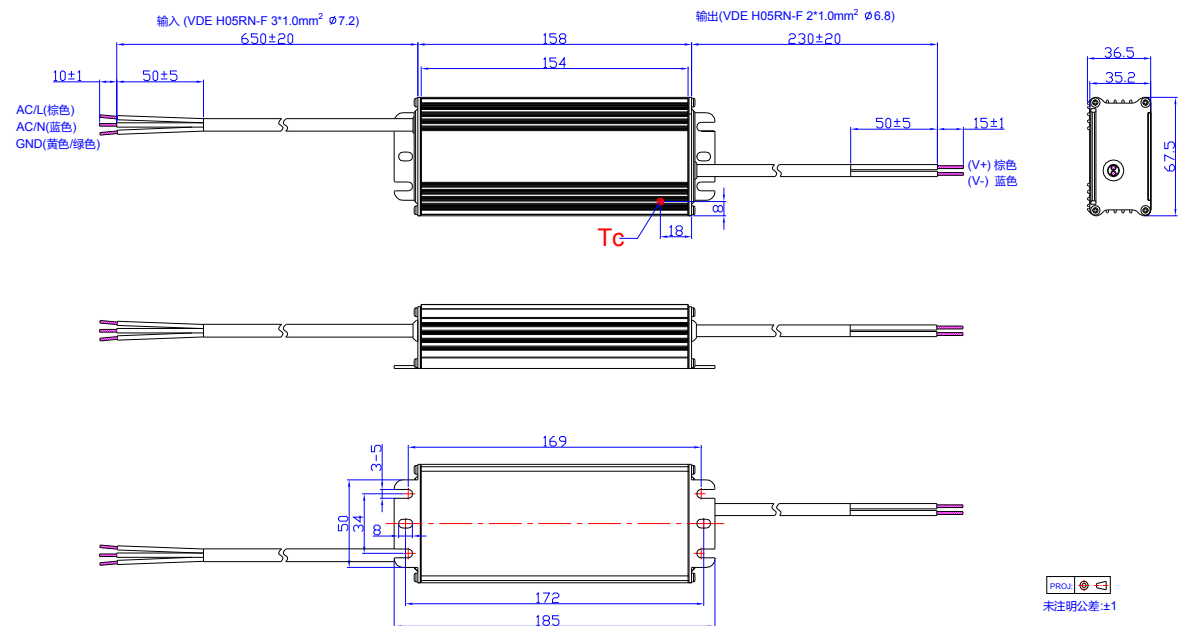
1. 可用有源 0-10V 电压源信号或者无源元件，比如电阻或者稳压管，来替代调光器。
2. 不能将调光地线 Dim- 连接到输出线 V- 或者 V+ 上，否则驱动器无法正常工作。
3. 调光功能不使用时，Dim+ 线可悬空或与 Vaux 相接。

机构图

EUC-075S070DVY



EUC-075S070SVY



符合 RoHS 要求

我们的产品符合欧盟 RoHS 指令 2011/65/EU 及其最新修订指令 (EU) 2015/863。

修订记录

修改时间	版本	修改描述		
		项目	从	至
2014-12-18	A	发行	/	/
2019-09-19	B	TUV 标识	/	删除
		KS 标识	/	新增
		产品特性	5 年质保	新增
		产品描述	应用环境	更新
		输入性能 (功率因数/总谐波失真)	50-60Hz	新增
		规格概述	安规壳温	更新
		规格概述	质保壳温	更新
		规格概述	储存温度	新增
		规格概述	含挂耳尺寸	新增
		环境要求	/	删除
		调光概述	0~10V 线上电流	更新
		安全与电磁兼容标准	CB	新增
		安全与电磁兼容标准	KS	新增
		安全与电磁兼容标准	EN 61000-4-4	更新
		安全与电磁兼容标准	EN 61000-4-5	更新
		安全与电磁兼容标准	注	新增
		降额曲线	/	删除
		机构图	/	更新
符合 RoHS 要求	/	更新		