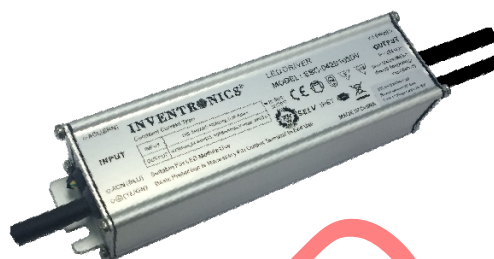


产品特性

- 效率高达 88%
- 恒流输出
- 0-10V 调光控制
- 防雷保护：线对线 6kV, 线对地 10kV
- 全方位保护：过压保护，短路保护，过温保护
- IP67
- SELV 输出
- 可外置使用



TUV CE CB CCC

产品描述

EBC-042S105DV(SV)-000x 系列为 42W IP67 恒流驱动器产品，其输入电压范围为 160-305Vac，且具有超高的功率因数。此系列产品是专为低棚灯，隧道灯及路灯而设计。超高的效率，紧凑的外壳设计，良好的散热，极大地提高了产品的可靠性，并延长了产品的寿命。全方位的保护，包括防雷保护、过压保护、短路保护及过温保护，更是保证了此款产品的无障碍运转。

型号列表

输出电流	输入电压范围(1)	输出电压范围	最大输出功率	效率(2)	功率因数(2)	型号(3)
700 mA	160~305 Vac	30~60 Vdc	42 W	88%	0.95	EBC-042S105DV(SV)-0007
860 mA	160~305 Vac	25~49 Vdc	42 W	88%	0.95	EBC-042S105DV(SV)-0004
1050 mA	160~305 Vac	25~40 Vdc	42 W	87%	0.95	EBC-042S105DV(SV)-0000

注：(1) 认证电压范围：200-240Vac。

(2) 测试条件：220Vac，满载。

(3) SELV 输出。

输入性能

参数	最小值	典型值	最大值	备注
输入电压范围	160 Vac	-	305 Vac	
输入频率范围	47 Hz	-	63 Hz	
漏电流	-	-	0.70 mA	IEC60598-1; 240Vac/ 60Hz
输入电流	-	-	0.29 A	100%负载, 220Vac
浪涌电流 (I ² t)	-	-	0.25 A ² s	220Vac, 25°C 环温 (冷机启动), 10%I _{pk} -10%I _{pk} 持续时间=480 μs; 详情请参阅浪涌电流曲线

输入性能

参数	最小值	典型值	最大值	备注
PF	0.90	-	-	220-240Vac, 65%-100%负载(27.3-42W)
THD	-	-	20%	

输出性能

参数	最小值	典型值	最大值	备注
电流精度	-5%loset	-	5%loset	
总输出电流纹波(pk-pk)	-	-	150%lomax	满载, 20 MHz BW
< 200 Hz 输出电流纹波(pk-pk)	-	-	150%lomax	满载
启动过冲电流	-	-	10%loset	满载
空载输出电压 EBC-042S105DV(SV)-000x x=0,4,7	-	-	69V	
线性调整率	-	-	±0.5%	满载
负载调整率	-	-	±1.5%	
开机启动时间	-	0.4 s	1.5 s	220Vac, 65%-100%负载
温度系数	-	-	0.03%/°C	壳温=0°C ~Tc 最大值
12V 输出线电压	10.8 V	12 V	13.2 V	
12V 输出线电流	0 mA	-	20 mA	参考地为 "Dim- "

注：所有性能参数均使用 Cree XLamp XP-G 且在温度 25°C 情况下所量测的典型值，特别注明除外。

规格概述

参数	最小值	典型值	最大值	备注
效率@220Vac EBC-042S105DV(SV)-000x x=7: 700 mA x=4: 860 mA x=0: 1050 mA	86.0% 86.0% 85.0%	88.0% 88.0% 87.0%	- - -	100%负载, 25°C 环温; 冷机时, 效率降低约 2%
平均无故障时间	-	495,000 Hours	-	220Vac, 环温 25°C, 80%负载 (MIL-HDBK-217F)
寿命时间	-	72,000 Hours	-	220Vac, 80%负载, 壳温 70°C, 详情请 参照寿命曲线
安规壳温	-40°C	-	+90°C	
质保壳温	-40°C	-	+75°C	湿度: 10% RH to 100%RH

规格概述

参数	最小值	典型值	最大值	备注
储存温度	-40°C	-	+85°C	湿度 : 5% RH to 100%RH
尺寸				含挂耳尺寸
英寸 (L × W × H)	5.51 × 1.67 × 1.34			6.34 × 1.67 × 1.34
毫米 (L × W × H)	140 × 42.4 × 34			161 × 42.4 × 34
净重	-	430 g	-	

注：所有性能参数均使用 Cree XLamp XP-G 且在温度 25°C 情况下所量测的典型值，特别注明除外。

调光概述

参数	最小值	典型值	最大值	备注
0~10V 线上最大电压	-20 V	-	20 V	
0~10V 线上电流	0 uA	200 uA	250 uA	
调光输出范围	10%I _{omax}		100%I _{omax}	
推荐调光输入	0 V	-	10 V	

安全与电磁兼容标准

安全目录	标准
CE	EN 61347-1, EN61347-2-13
CCC	GB 19510.1, GB 19510.14
KS	KS C 7655
EMI 标准	备注
EN 55015 ⁽¹⁾ /GB 17743	Conducted emission Test & Radiated emission Test
EN 61000-3-2/GB 17625.1	Harmonic current emissions
EN 61000-3-3	Voltage fluctuations & flicker
EMS 标准	备注
EN 61000-4-2	Electrostatic Discharge (ESD): 8 kV air discharge, 4 kV contact discharge
EN 61000-4-3	Radio-Frequency Electromagnetic Field Susceptibility Test-RS
EN 61000-4-4	Electrical Fast Transient / Burst-EFT
EN 61000-4-5	Surge Immunity Test: AC Power Line: line to line 6 kV, line to earth 10 kV ⁽²⁾

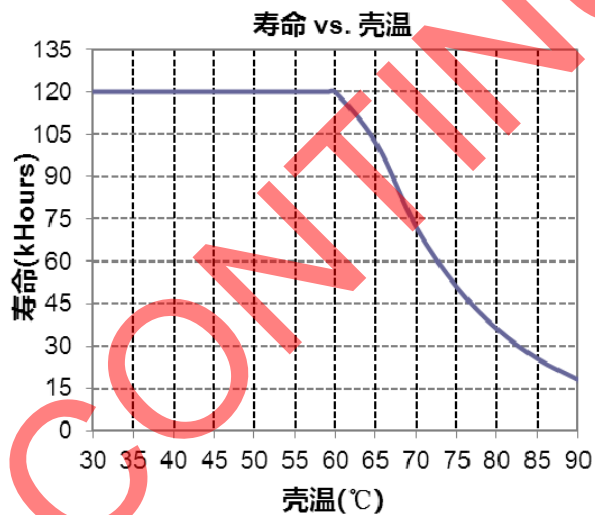
安全与电磁兼容标准

EMS 标准	备注
EN 61000-4-6	Conducted Radio Frequency Disturbances Test-CS
EN 61000-4-8	Power Frequency Magnetic Field Test
EN 61000-4-11	Voltage Dips
EN 61547	Electromagnetic Immunity Requirements Applies To Lighting Equipment

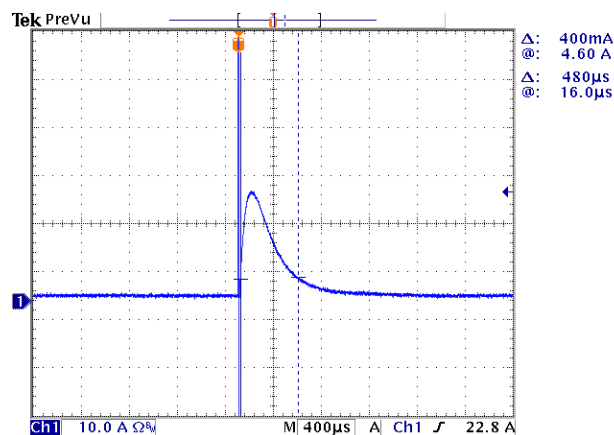
注：(1) 电源满足 EMI 标准，但由于电源作为灯具系统的一部分，需结合灯具(终端设备)进行 EMI 相关确认。

(2) 当进行耐压测试时，位于驱动器输入端盖上的气体放电管接地/断开装置(螺丝和金属锁片)，需要被临时性地移除，以防止驱动器内部的气体放电管功能性动作(参见 IEC 60598-1-10.2)。待测试完成后，螺丝和金属锁片必须被重新安装，以恢复电力线对地的浪涌保护功能，并且确保金属锁片与端盖之间的可靠性接触。

寿命对壳温曲线



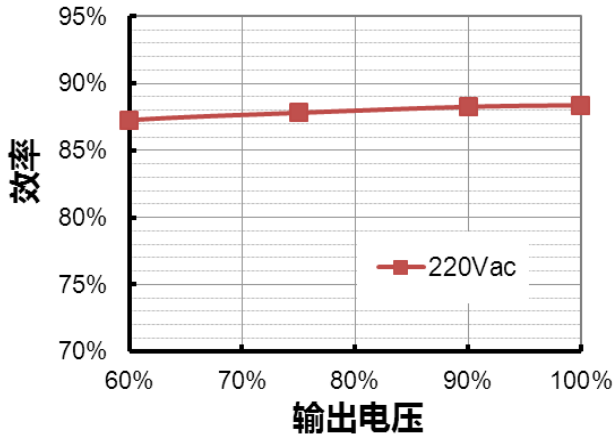
浪涌曲线



效率曲线

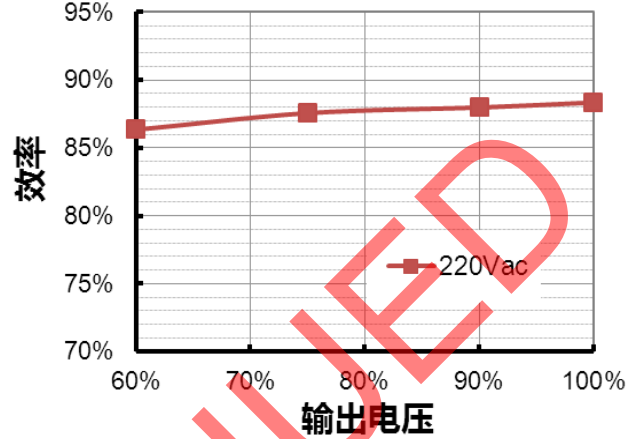
EBC-042S105DV(SV)-0007($I_o=700mA$)

效率 vs. 输出电压



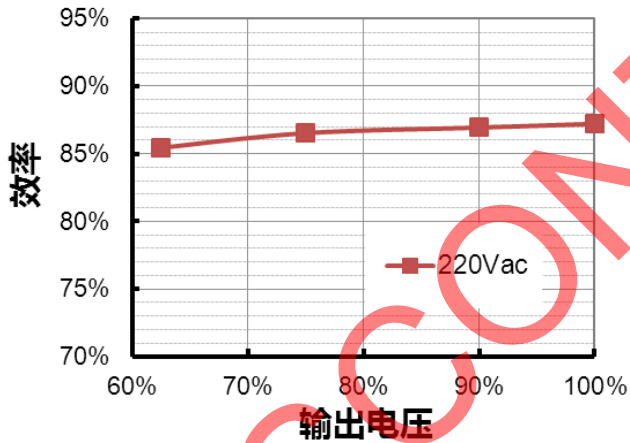
EBC-042S105DV(SV)-0004($I_o=860mA$)

效率 vs. 输出电压

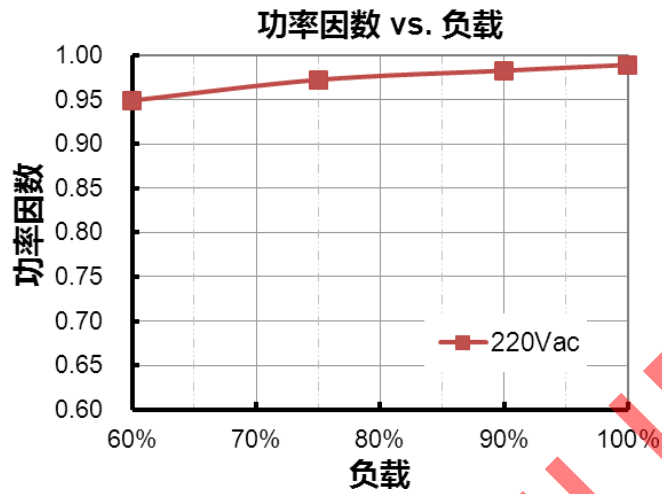


EBC-042S105DV(SV)-0000($I_o=1050mA$)

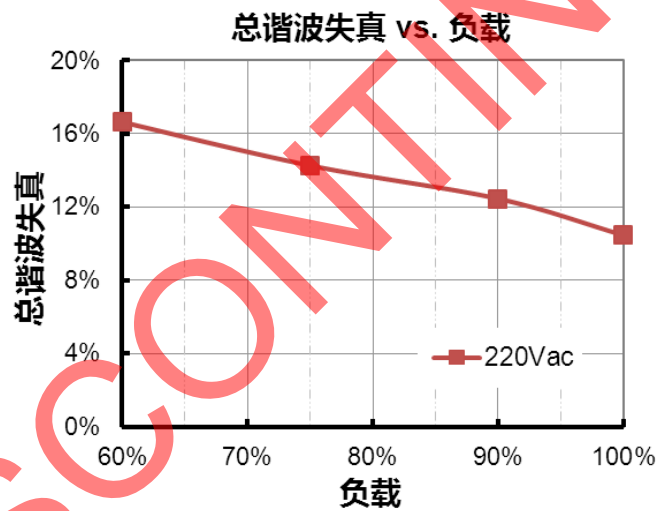
效率 vs. 输出电压



功率因数曲线



总谐波失真曲线



保护功能

参数	备注
过温保护	降电流模式。过温解除时，电流自动恢复。
短路保护	自恢复模式。短路时，产品无损伤。短路解除时，可自动恢复。
过压保护	输出电压会限制在规定范围内。

调光

● 0-10V 调光

以下为调光示意图

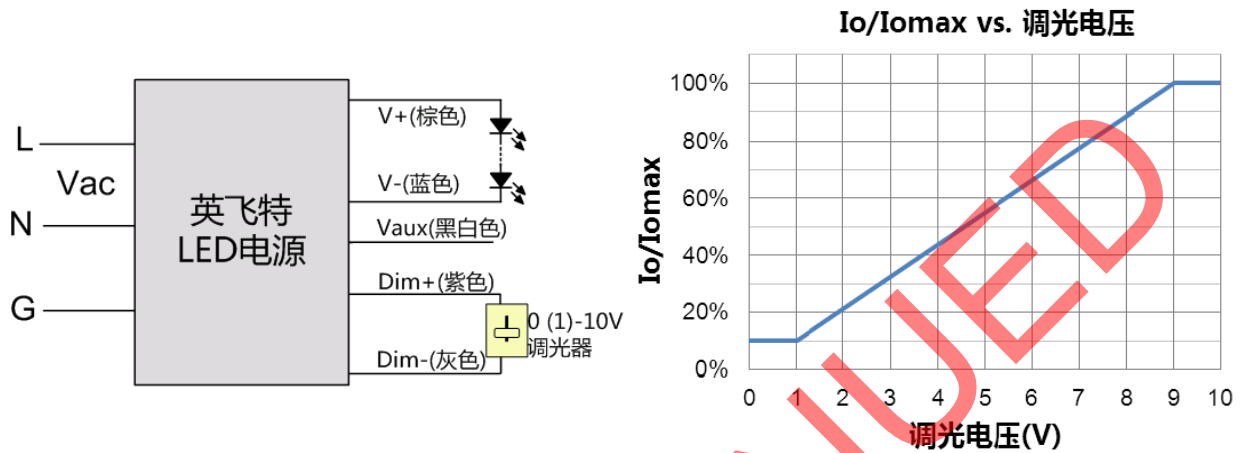


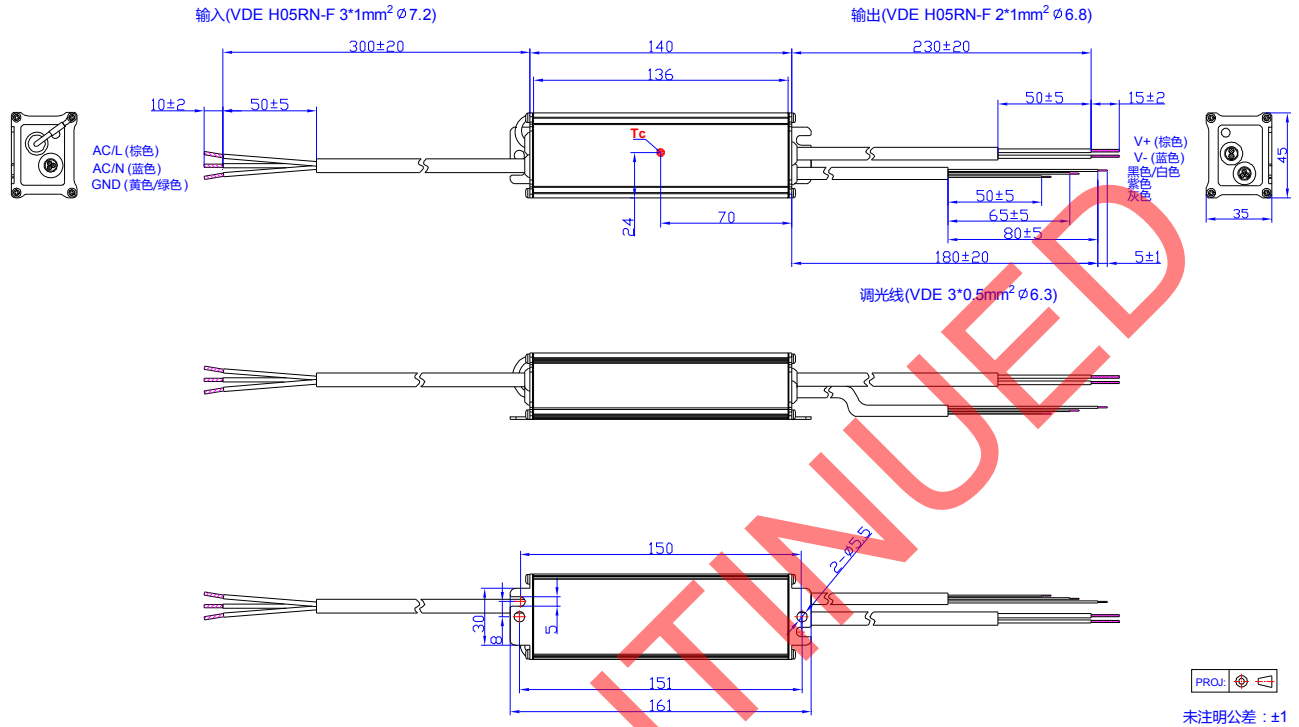
示意图 1: DC 输入

注：

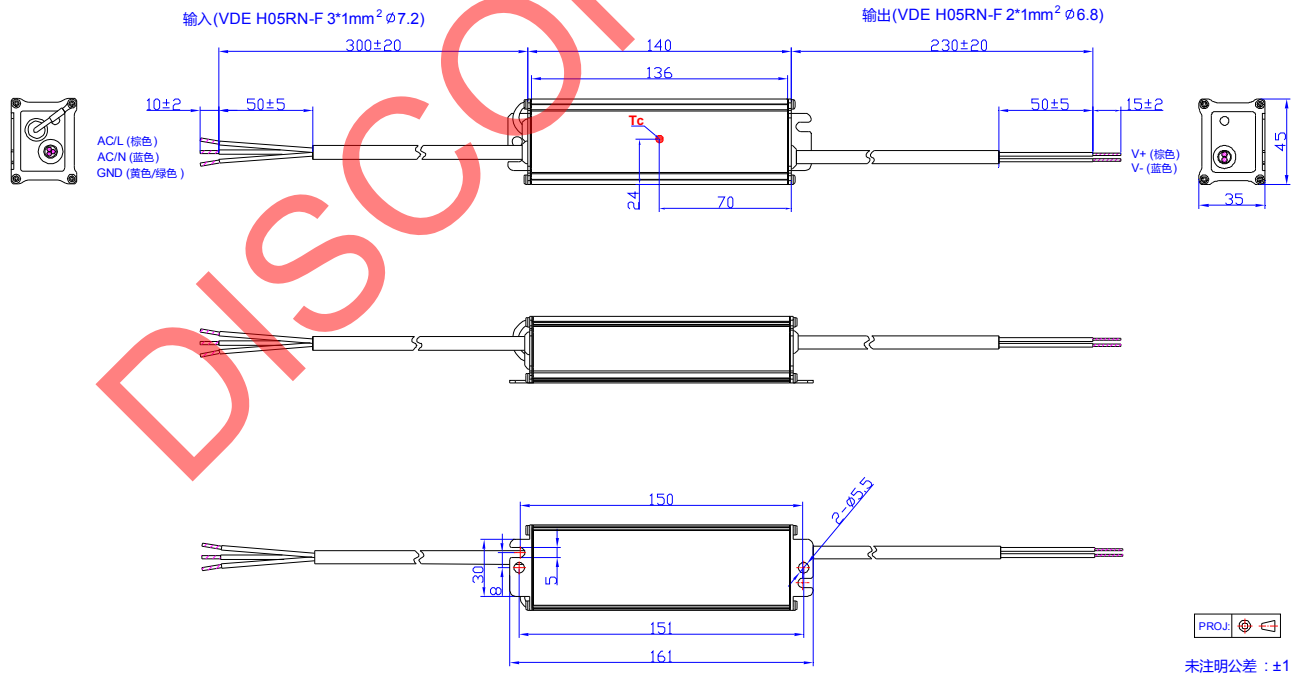
1. 可用 0-10V 电压信号源或者无源元件，比如电阻或者稳压管，来替代调光器。
2. 不能将调光地线 Dim- 连接到输出线 V- 或者 V+ 上，否则驱动器无法正常工作。
3. 调光功能不使用时，Dim+ 线可悬空或与 Vaux 相接。

机构图

EBC-042S105DV-000x



EBC-042S105SV-000x



符合 RoHs 要求

产品符合欧洲指令 2011/65/EC。

DISCONTINUED

修订记录

修改时间	版本	修改描述		
		项目	从	至
2015-04-09	A	发行	/	/
2015-12-14	B	防雷保护	线对线 4kV, 线对地 6kV	线对线 6kV, 线对 10kV
2016-04-18	C	寿命时间	120,000Hours@壳温 60°C	72,000Hours@壳温 70°C
		净重	400 g	430 g
		KS 认证条例	/	新增
		EMI 标准备注	/	新增
2017-03-07	D	调光 - 0-10V 调光 - 示意图 2 : 电阻曲线	/	删除
		机构图	/	更新

DISCONTINUED